



# کاتالوگ محصولات موتوژن



شرکت پیشرو صنعت سیال توس در فروردین ۱۴۰۱ با هدف ارائه مشاوره تخصصی و انتخاب دستگاه های صنعتی ، کشاورزی و خانگی شروع به فعالیت نمود. ما به عنوان تأمین کننده شش کالا بسیار مهم و اساسی در صنعت ، شامل الکتروموتور ، پمپ ، گیربکس ، وکیوم ، بلوئر ، دیزل ژنراتور و دیگر محصولات مرتبط ، همواره در تلاشیم تا بهترین مشاوره انتخاب کالا و خدمات را به مشتریان خود ارائه دهیم .

**WWW.KALASANATIDAVARI.IR**  
**0513666648-02191091175**



اولین و بزرگترین تولید کننده الکتروموتور در ایران

 motogenco  
crm.motogen.com  
www.motogen.com





اصالت‌آرژ

صوتون

الکتروموتورهای صنعتی



**Industrial  
Electric Motors**

۱	معرفی شرکت
۲	گاه شمار
۳	افتخارات و گواهینامه ها
۵	اطلاعات فنی عمومی

### تولیدات جاری

۱۱	الکتروموتورهای سه فاز صنعتی فریم آلومینیمی
۲۲	الکتروموتورهای تک فاز صنعتی تک خازنه فریم آلومینیمی
۲۸	الکتروموتورهای تک فاز صنعتی دو خازنه فریم آلومینیمی
۳۴	الکتروموتورهای سه فاز صنعتی فریم چدنی
۵۰	الکتروموتورهای اینورتر دیوتی سه فاز صنعتی فریم چدنی
۶۶	الکتروموتورهای ضد انفجار
۷۳	الکتروموتورهای مشعل گازی و گازوئیلی
۷۷	الکتروپمپ صنعتی سه فاز و تک فاز (پمپ آب صابون)

### توانمندی ها

۸۱	الکتروموتورهای دمابالا (کلاس H)
۸۶	الکتروموتورهای خودروی الکتریکی

۹۱	مجموعه آزمایشگاه های موتوزن
----	-----------------------------



برای دریافت کاتالوگ اسکن کنید



# صوتوزن

اصالت‌ژن

شرکت **صوتوزن** در سال ۱۳۵۲ با نام "گلد الکتریک ایران" به منظور تولید الکتروموتورهای کولری، تحت لیسانس شرکت وستینگهاوس آمریکا، با سرمایه گذاری مشترک بانک صنعت و معدن و سازمان گسترش و نوسازی صنایع ایران در منطقه صنعتی غرب تبریز تاسیس گردید. با خرید سهام این شرکت توسط سازمان گسترش و نوسازی ایران در سال ۱۳۵۴، نام مجموعه به شرکت موتوزن تغییر یافت. بدنبال پذیره نویسی عمومی این شرکت توسط سازمان بورس و اوراق بهادار کشور در سال ۱۳۶۹ این شرکت از سهامی خاص به سهامی عام تبدیل گردید.

شرکت موتوزن در حال حاضر در زمینی به وسعت ۴۷ هزار متر مربع واقع شده و فعالیت صنعتی تولیدی خود را در بیش از ۶۴ هزار متر مربع سالن سربوشیده پیگیری می‌کند.

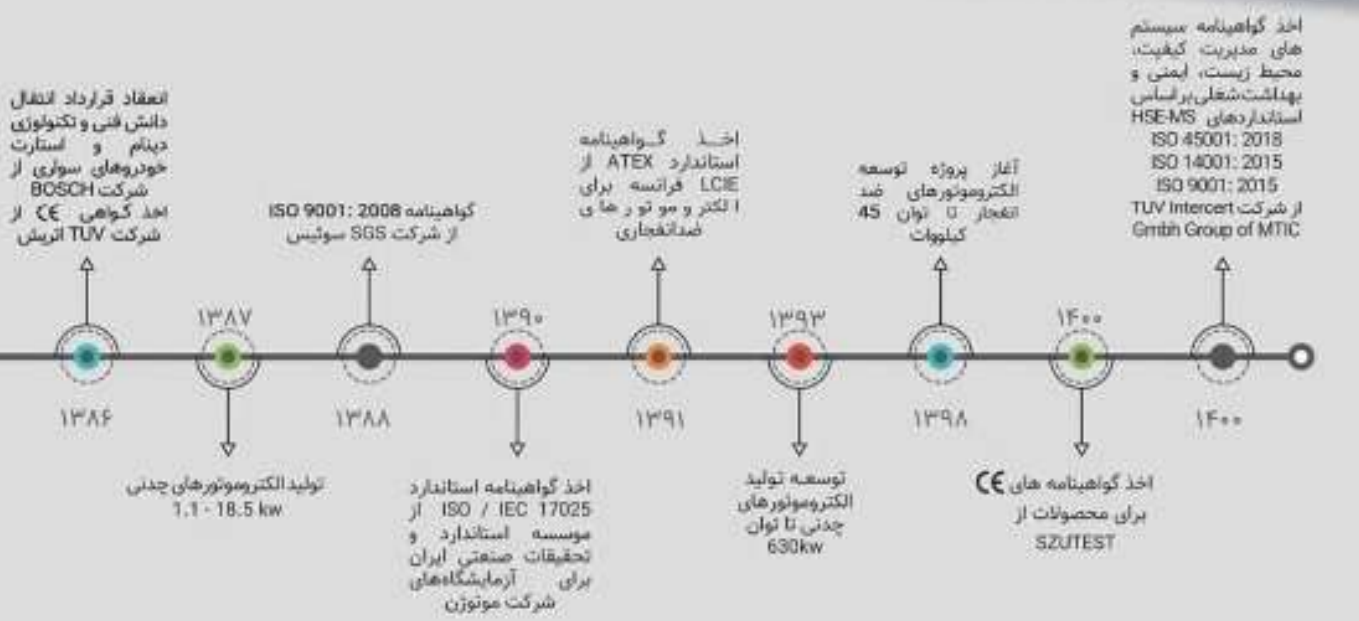
این شرکت با تکیه بر دانش نیروهای متخصص بومی و با بهره مندی از تکنولوژی روز دنیا، سالانه بیش از ۳ میلیون دستگاه انواع الکتروموتورهای تکفاز و سه فاز در فریم های چدنی و آلومینیومی را تولید و از این رو توانسته سهم بزرگی از نیاز صنایع خانگی و صنعتی به این نوع از محصولات استراتژیک را برآورده سازد.

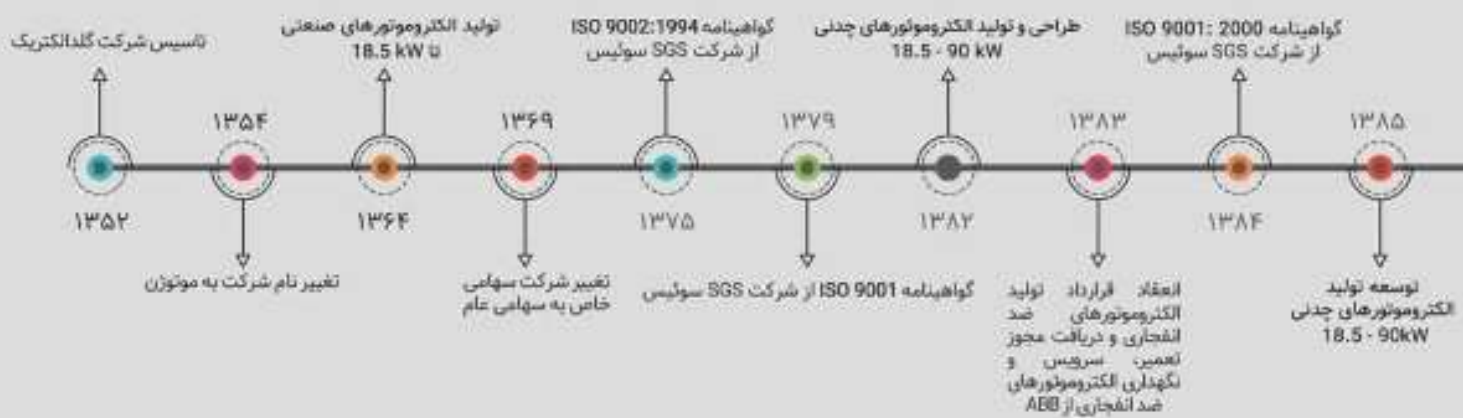
شرکت موتوزن توجه به بهینه سازی مصرف انرژی در ساخت انواع الکتروموتور را بعنوان یکی از اهداف راهبردی خود در نظر گرفته و بر این اساس توانسته بخش قابل توجهی از تولیدات خود را در هر ۲ بخش خانگی و صنعتی با استاندارد بین المللی بهره وری عملکرد انرژی IEC منطبق سازد.

موتوزن در حال حاضر یکی از بزرگترین و پیشرفته ترین تولید کنندگان انواع الکتروموتور در خاورمیانه می‌باشد و اخذ متعدد نشان های معتبر ملی و بین المللی از جمله واحد نمونه صنعتی کشور، منتخب جشنواره تولید ملی، منتخب صنعت سبز کشوری و گواهینامه های ATEX (QAN, EU), CE و همچنین گواهینامه های ISO 9001:2015, ISO 14001:2015, HSE-MS از موسسه بین المللی MTIC نشانی بر این ادعاست.

در راستای تضمین و تداوم کیفیت مطلوب و ارج نهی به حقوق مشتریان ارجمند تمام تولیدات این مجموعه بصورت مستمر توسط واحد کنترل کیفی پایش شده، و محصولات تولیدی مطابق با استانداردهای روز دنیا از جمله ASTM, IEC, DIN, NEMA برابر سازی می‌شود.

شرکت موتوزن با اتخاذ رویکرد صحیح بازاریابی، مدیریت قیمت و برنامه ریزی تولید بر اساس مطالعه بازار توانسته مسیر صادراتی خود را به بازار کشورهای هدف گسترش دهد و بخش قابل توجهی از تولیدات این شرکت در ۳ قاره آسیا، آفریقا و اروپا عرضه می شود.





## افتخارات و گواهینامه ها



- واحد نمونه کیفی آذربایجان شرقی
- واحد نمونه صنعتی کشور
- منتخب جشنواره قهرمانان صنعت
- نوآور اقتصادی نمونه کشور
- واحد نمونه صنعتی آذربایجان شرقی
- منتخب جشنواره تولید ملی
- واحد صادر کننده نمونه آذربایجان شرقی
- گواهینامه اقتصاد سبز کشوری
- گواهینامه رعایت حقوق مصرف کنندگان
- کارفرمای نمونه آذربایجان شرقی
- منتخب صنعت پاک استان آذربایجان شرقی
- منتخب صنعت سبز کشوری

- برگزیده ملی جشنواره ملی حاتم
- اخذ گواهینامه کیفیت انجمن نفت ایران در سال 1400
- عضو وندورلیست شرکت نفت از سال 1399 با کسب رتبه 1
- عضو انجمن سازندگان تجهیزات صنعت نفت ایران (انجمن استصنا)
- برگزیده جشنواره ملی نوآوری محصول برتر ایرانی برای 5 سال پیاپی
- برگزیده جشنواره پژوهش و فناوری صنعت، معدن و تجارت تحت عنوان محصول برتر تحقیق و توسعه "اینورتر دیوتی"
- برگزیده جشنواره پژوهش و فناوری صنعت، معدن و تجارت تحت عنوان طرح پژوهشی برتر برای "الکتروموتورهای کولری مغناطیس دائم"



## اطلاعات فنی عمومی

### الکتروموتورهای القایی صنعتی با روتور قفس سنجابی

کلیات :

الکتروموتورهای صنعتی موتوژن، از نوع بسته بوده و توسط پروانه پلاستیکی و پره‌های تعبیه شده در دو انتهای روتور قفس سنجابی، خنک کاری می‌شود. این الکتروموتورها براساس استانداردهای بین المللی (جدول شماره ۱) طراحی شده و کلیه مراحل تولید آنها با استفاده از تکنولوژی مدرن انجام می‌گیرد.

شفت :

شفت الکتروموتورها با یک سرخروجی تولید می‌گردد. ابعاد نهایی شفت‌ها با تلرانسهای دقیق توسط دستگاه‌های CNC ماشین کاری می‌شود، خار و جای خار بر روی شفت، طبق استاندارد DIN 6880 می‌باشد. دایکاست روتورها یا آلومینیوم خالص می‌باشد و پس از تولید کامل روتورها بالانس دینامیکی آنها با دستگاه‌های کاملاً دقیق صورت می‌گیرد.

جعبه ترمینال :

درالکتروموتورهای با فریم آلومینیومی، جعبه ترمینال به صورت یکپارچه با فریم، ریخته‌گری می‌شود و امکان هدایت کابل‌های برق را از قسمت راست و چپ جعبه ترمینال فراهم می‌سازد و به این منظور گلندهای استاندارد بر اساس DIN 46320 استفاده می‌شود. در الکتروموتورهای با فریم چدنی، جعبه ترمینال بصورت جداگانه ریخته‌گری می‌شود و امکان هدایت کابل‌های برق را در هر چهار جهت الکتروموتور می‌تواند فراهم سازد.

تهویه الکتروموتورها :

پروانه الکتروموتورها از جنس P.P+GA (پروپیلن با الیاف شیشه) و PA (پلی آمید) با مقاومت مکانیکی بالا تولید گردیده که در انتهای الکتروموتورها بر روی شفت نصب می‌شود. هوا توسط چرخش پروانه از عقب الکتروموتور به طرف جلو و بر روی بدنه دمیده می‌شود.

فریم آلومینیومی :

فریم الکتروموتورهای سایز 160-56 از جنس آلایز آلومینیوم، به روش دایکاست ریخته‌گری می‌شود.

فریم چدنی :

فریم الکتروموتورهای سایز 100-400 از جنس چدن ریخته‌گری می‌شود.

بلبرینگ :

بلبرینگ‌های مورد استفاده تا سایز فریم 160 از نوع 2Z و از 160 به بالا از نوع Z می‌باشند که سایز بلبرینگ‌ها در (جدول شماره ۴) آمده است. برای بلبرینگ‌های نوع Z امکان گریس کاری از طریق گریس خور وجود دارد.

درجه حفاظت :


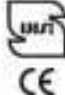
میزان حفاظت الکتروموتورها درمقابل نفوذ ذرات خارجی، آب و گرد و غبار بر اساس استاندارد IEC 60034-5 (جدول شماره ۲) تعریف می‌شود.

ولتاژ و فرکانس :

الکتروموتورهای صنعتی موتوژن بطور معمول برای کار با فرکانس 50HZ و ولتاژهای مطابق با جداول مشخصات نامی طراحی شده اند، الکتروموتورهای طراحی شده برای کار با فرکانس 50HZ را می‌توان با منبع تغذیه 60HZ نیز به کار برد. دراین صورت برای به دست آوردن مشخصات کارایی جدید، ضمن ثابت نگه داشتن ولتاژ نامی، سایر اطلاعات داده شده در جداول را بایستی در ضرایب تبدیل (جدول شماره ۳) ضرب کرد.

### توضیح علائم مندرج در پلاک محصول:

- Type: تپ موتور شامل اندازه فریم
- Y: اتصال ستاره
- S1: دائم کار (کاردهی)
- IP: درجه حفاظت در مقابل نفوذ
- PH: تعداد فاز
- KW/HP: توان موتور به کیلووات/ اسب بخار
- HZ: فرکانس تغذیه
- A: جریان موتور
- V: ولتاژ
- Δ: اتصال مثلث
- CL(In.CL): کلاس عایقی
- SN: شماره سریال
- Cos φ (φ): ضریب قدرت
- IM: نحوه نصب
- RPM: دور در دقیقه
- IM: تعداد قطب
- A: شماره سریال
- IM: نحوه نصب
- RPM: دور در دقیقه
- V: ولتاژ
- Δ: اتصال مثلث

MOTOGEN				موتوژن			
INDUCTION MOTOR							
○ TYPE: ●	S ●	PH. ●	IM: ●	○			
IP: ●	HZ: ●	V: ●	KW: ●				
R.P.M: ●	A: ●	COS φ: ●					
In.CL: ●	YEAR: ●	NO: ●	IEC 60034	Kg: ●			
MOTOGEN CO. TABRIZ-IRAN Tel: +98(0411)4453001-3 WWW.MOTOGEN.COM							

## اثر تغییرات ولتاژ و فرکانس منبع تغذیه :

بر اساس استاندارد IEC60034-1 الکتروموتورها با تغییرات ولتاژ تا 5% ± یا فرکانس تا 2% ± قادر به انجام کار مورد نظر می باشند. اما در این حالت مشخصات کارایی آنها لزوماً با مشخصات کارایی در ولتاژ و فرکانس نامی بطور کامل مطابقت نکرده و اختلاف جزئی، وجود خواهد داشت و دمای آنها کمی بیشتر از حالت کار در ولتاژ و فرکانس نامی خواهد بود. نکات فوق در صورت تغییرات همزمان ولتاژ و فرکانس نیز صادق است.

## تغییرات مجاز مشخصات کارایی :

بر اساس استاندارد IEC 60034-1 تغییرات زیر در مشخصات کارایی مجاز می باشند.  
راندمان (η) : (1-η) : -0.15

ضریب توان (Cos φ) :

$$\frac{-1}{6} (1 - \cos \varphi) \quad (0.02 = \text{حداقل} \quad 0.07 = \text{حداکثر})$$

لغزش (در دمای کاری و بار کامل) :

الکتروموتورهای P < 1 KW (توان) ± 30% لغزش نامی یا تضمین شده

الکتروموتورهای P > 1 KW (توان) ± 20% لغزش نامی یا تضمین شده


جریان راه اندازی : 20% + جریان راه اندازی یا تضمین شده

گشتاور رونورقل شده : 25% + تا 15% - گشتاور راه اندازی یا تضمین شده

گشتاور شکست : -10% گشتاور ساکن/بم یا گشتاور تضمین شده

گشتاور Pull up : -15% گشتاور شتاب گیری یا حداقل گشتاور تا گشتاور حداکثر

## اتصال زمین :

الکتروموتورهای با فریم آلومینیومی دارای دو محل اتصال زمین هستند که با علامت  مشخص شده اند، یکی از آنها در داخل جعبه ترمینال و دیگری بر روی پایه الکتروموتور تعبیه شده است. در الکتروموتورهای با فریم چدنی، محل اتصال زمین در پایه الکتروموتور تعبیه شده است.

**هشدار :** جهت جلوگیری از هرگونه شوک الکتریکی و برق گرفتگی احتمالی از طریق الکتروموتور، قبل از وصل الکتروموتور به شبکه برق، باید سیم ارت به محل مربوطه نصب گردد.

## اضافه بار :

الکتروموتورها بعد از رسیدن به دمای کاری نرمال، بر اساس استاندارد IEC 60034-1 قادر به تحمل جریان اضافی تا 1.5 برابر جریان نامی به مدت 2 دقیقه هستند.

## گشتاور اضافی لحظه ای :

الکتروموتورها در ولتاژ و فرکانس نامی خود، بدون کاهش ناگهانی سرعت یا توقف، قادر به تحمل گشتاور اضافی (با افزایش تدریجی) تا 60% گشتاور نامی خود به مدت 15 ثانیه می باشند. توان خروجی مندرج در کاتالوگ مربوط به عملکرد الکتروموتور تا ارتفاع 1000 متر از سطح دریا و دمای تا 40 درجه سانتیگراد می باشد برای ارتفاع و دماهای بالاتر مطابق جدول شماره 5 عمل گردد.

## پایه :

در الکتروموتورهای با فریم آلومینیومی تیب های 160,132,90 و کلیه الکتروموتورهای با فریم چدنی، پایه جدا شونده می باشد. در الکتروموتورها با پایه جدا شونده، چرخش فریم در هر چهار جهت امکان پذیر می باشد. (ترمینال باکس قابلیت نصب در چهار جهت چپ، راست، بالا و پایین را دارد.)

## ترمیستور :

در کلیه الکتروموتورهای فریم سایز 180 به بالا، ترمیستور (PTC) نصب می گردد و برای بقیه الکتروموتورها در صورت سفارش مشتری قابل نصب می باشد. در صورت سفارش مشتری، برای کلیه الکتروموتورها امکان نصب Anti Condensation Heaters و RTD وجود دارد.

**استانداردها**
**جدول ۱**

استاندارد DIN معادل	استاندارد IEC	اصطلاحات فنی
-	60034-1	مقادیر نامی و مشخصات کارایی
40050,40051,40052	60034-5	درجه حفاظت
-	60034-6	روش‌های خنک کاری
42950	60034-7	نحوه نصب
42401	60034-8	علامت‌گذاری ترمینال و جهت چرخش
45635 T 10	60034-9	حدود نویز
-	60034-12	مشخصات کارایی راه‌اندازی
-	60034-14	حدود ارتعاشات
-	60038	ولتاژهای استاندارد
42673,42677	60072-2	ابعاد و توان‌های خروجی نامی
-	60085	مواد عایق
42948	-	فلنج‌های نصب
6880	-	خار روی شفت
46320	-	گلندهای مورد استفاده در ترمینال

**معرف درجه حفاظت الکتروموتور در مقابل نفوذ گرد و غبار و آب (IP) Ingress protection**
**جدول ۲**

کلاس حفاظتی	عدد سمت چپ	عدد سمت راست
IP22	حفاظت از الکتروموتور در مقابل اجسام جامد بزرگتر از ۱۲ میلی‌متر	حفاظت از الکتروموتور در مقابل ریزش قطرات آب تا زاویه ۹۰ درجه نسبت به خط عمود
IP44	حفاظت در مقابل اجسام جامد خارجی به قطر بیش از یک میلی‌متر	حفاظت در مقابل آبی که به صورت قطره‌ای از هر جهت به روی الکتروموتور پاشیده می‌شود
IP54	حفاظت در مقابل نفوذ گرد و غبار به داخل الکتروموتور در مقیاس زیاد	
IP55		
IP65	حفاظت در مقابل نفوذ گرد و غبار به داخل الکتروموتور بطور کامل	حفاظت در مقابل آبی که از نازل سر شیلنگ از هر جهت به روی الکتروموتور پاشیده می‌شود

**ضرایب تبدیل برای کار در فرکانس 60Hz**
**جدول ۳**

سرعت نامی	توان نامی	گشتاور نامی	جریان نامی	گشتاور راه اندازی	گشتاور شکست	جریان راه اندازی
1.20	1.00	0.83	1.00	0.83	0.83	0.83

**استانداردها**
**جدول ۱**

استاندارد DIN معادل	استاندارد IEC	اصطلاحات فنی
-	60034-1	مقادیر نامی و مشخصات کارایی
40050,40051,40052	60034-5	درجه حفاظت
-	60034-6	روش‌های خنک کاری
42950	60034-7	نحوه نصب
42401	60034-8	علامت‌گذاری ترمینال و جهت چرخش
45635 T 10	60034-9	حدود نویز
-	60034-12	مشخصات کارایی راه‌اندازی
-	60034-14	حدود لرزه‌اشات
-	60038	ولتاژهای استاندارد
42673,42677	60072-2	ابعاد و توان‌های خروجی نامی
-	60085	مواد عایق
42948	-	قلج‌های نصب
6880	-	خار روی شفت
46320	-	کلندهای مورد استفاده در ترمینال

**معرف درجه حفاظت الکتروموتور در مقابل نفوذ گرد و غبار و آب (IP) Ingress protection**
**جدول ۲**

کلاس حفاظتی	عدد سمت چپ	عدد سمت راست
IP22	حفاظت از الکتروموتور در مقابل اجسام جامد بزرگتر از ۱۲ میلی‌متر	حفاظت از الکتروموتور در مقابل ریزش قطرات آب تا زاویه ۱۵ درجه نسبت به خط عمود
IP44	حفاظت در مقابل اجسام جامد خارجی به قطر بیش از یک میلی‌متر	حفاظت در مقابل آبی که به صورت قطره‌ای از هر جهت به روی الکتروموتور پاشیده می‌شود
IP54	حفاظت در مقابل نفوذ گرد و غبار به داخل الکتروموتور در مقیاس زیاد	
IP55		
IP65	حفاظت در مقابل نفوذ گرد و غبار به داخل الکتروموتور بطور کامل	حفاظت در مقابل آبی که از نازل سر شیلنگ از هر جهت به روی الکتروموتور پاشیده می‌شود

**ضرایب تبدیل برای کار در فرکانس 60Hz**
**جدول ۳**

سرعت نامی	توان نامی	گشتاور نامی	جریان نامی	گشتاور راه‌اندازی	گشتاور شکست	جریان راه‌اندازی
1.20	1.00	0.83	1.00	0.83	0.83	0.83

جدول ۵ گریس مورد استفاده در بلبرینگ‌های Z: LJ200R2-100

Properties	NLGI Grade	Unit	Test Method
Type of Thickener	Li soap	---	ASTM D3340
Oil Separation	Max %5	Mass %	ASTM D1742
Dropping Point	Min.190	°C	ASTM D566
Cone Penetration Worked	310-440	mm/10	ASTM D217
Base Oil Viscosity@ 40°C	73~85	cSt	ASTM D445
Base Oil Viscosity@ 100°C	7~9	cSt	ASTM D445
Water Wash-Out Resistance	Max.10	Mass %	ASTM D1264
Color	Hazel	---	Visual
Appearance	homogeny	---	---
Consistency	1	NLGI Grade	ASTM D217
Service Temperature	-20 to 110	---	Visual



جدول ۴ بلبرینگ های مورد استفاده در الکتروموتورها

Type	Front Ball-bearing Size	Rear Ball-bearing Size
56	6201-2Z	6201-2Z
63	6202-2Z	6202-2Z
71	6202-2Z	6202-2Z
80	6204-2Z	6204-2Z
90	6205-2Z	6205-2Z
100	6206-2Z	6206-2Z
112	6306-2Z	6306-2Z
132	6308-2Z	6308-2Z
160	6309-2Z	6309-2Z
180	6310-Z	6310-Z
200	6313-Z	6313-Z
225	6314-Z	6314-Z
250	6315-Z	6315-Z
280	6317-Z	6317-Z
315 2P	6316	6316
315 4,6,8P	6319	6318
355 4,6,8P	6322	6321
400 4,6,8P	6322	6322

جدول ۶ ضرایب اصلاحی مربوط به ارتفاع و دما

Altitude Above Sea Level (meters)	Ambient Temperature						
	30°C	35°C	40°C	45°C	50°C	55°C	60°C
1000	1.06	1.03	1.00	0.96	0.92	0.87	0.82
1500	1.03	1.00	0.97	0.93	0.89	0.84	0.80
2000	1.00	0.97	0.94	0.90	0.86	0.82	0.77
2500	0.95	0.93	0.90	0.86	0.83	0.78	0.74
3000	0.91	0.89	0.86	0.83	0.79	0.75	0.71
3500	0.87	0.84	0.82	0.79	0.75	0.71	0.67
4000	0.82	0.79	0.77	0.72	0.71	0.67	0.63



## تولیدات جاری





اصالت ازین

صوتوزن

الکتروموتورهای سه فاز  
صنعتی فریم آلومینیومی

Industrial Three-Phase  
Electric Motors

Aluminum Frame



MTIE CE  
INTERCERT  
DIN EN ISO 9001:2015

## الکتروموتورهای سه فاز صنعتی فریم آلومینیومی



اطلاعات بیشتر  
و درخواست کالا

### الکتروموتورهای سه فاز صنعتی (فریم آلومینیومی)

الکتروموتورهای سه فاز آلومینیومی موتوژن در محدوده فریم سایز 56 تا 160 و با توان 0.06 تا 18.5 کیلووات طراحی و ساخته می‌شوند. این الکتروموتورهای سه فاز تک دور و دو دور دارای روتور قفس سنجابی و پروانه خنک کننده می‌باشند که مطابق استاندارد IEC34 و با ولتاژ نامی 380 ولت، کلاس عایقی F و درجه حفاظت IP54/55 تولید و روانه بازار می‌شوند. ویژگی‌های الکتروموتورهای سه فاز آلومینیومی آن‌ها را برای استفاده در شرایط عادی و طولانی مدت مناسب می‌سازد. حداکثر توان این الکتروموتورها در سرعت‌های 750، 1000، 1500 و 3000 دور در دقیقه به ترتیب 7.5، 11، 15 و 18.5 کیلووات می‌باشد.



- ۹ درب جعبه ترمینال
- ۱۰ ترمینال براد
- ۱۱ واشر فدری پشت بلبرینگ
- ۱۲ براکت عقب
- ۱۳ پروانه خنک کاری
- ۱۴ کاور پروانه

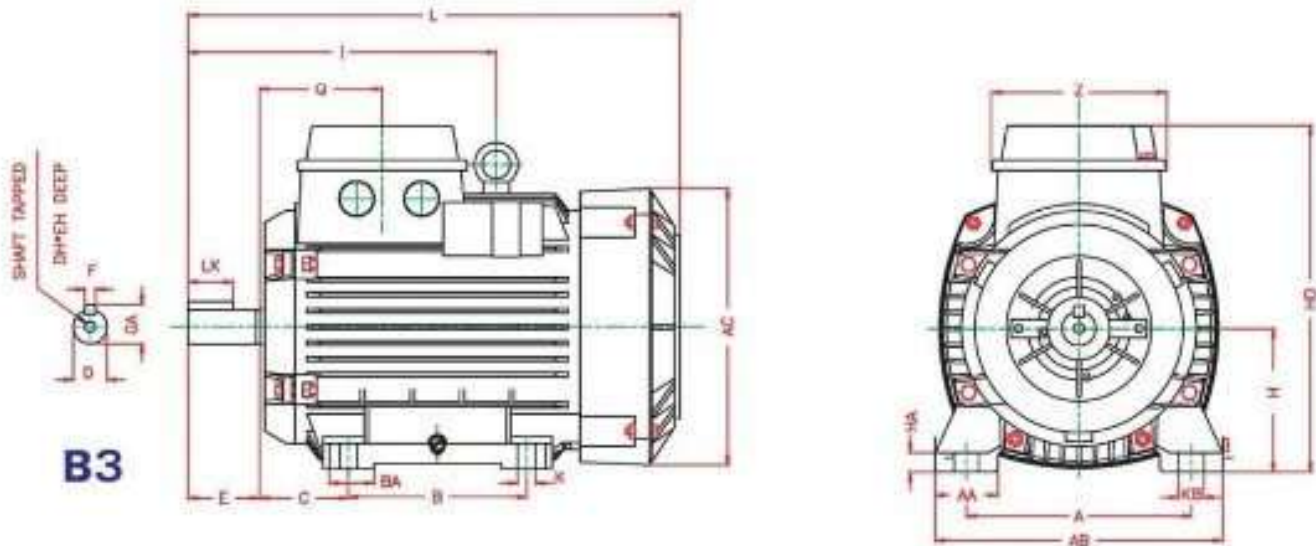
- ۱ براکت جلو
- ۲ شفت
- ۳ خار
- ۴ روتور
- ۵ بلبرینگها
- ۶ استاتور سیم پیچی شده
- ۷ قریم الکترو موتور
- ۸ قطعات گانده

### الکتروموتورهای سه فاز صنعتی با فریم آلومینیومی

سایز فریم 160-56

مشخصات ابعادی الکتروموتورهای سه فاز صنعتی تک دور و دو دور با فریم آلومینیومی ( پایه دار )

سایز فریم 160-56



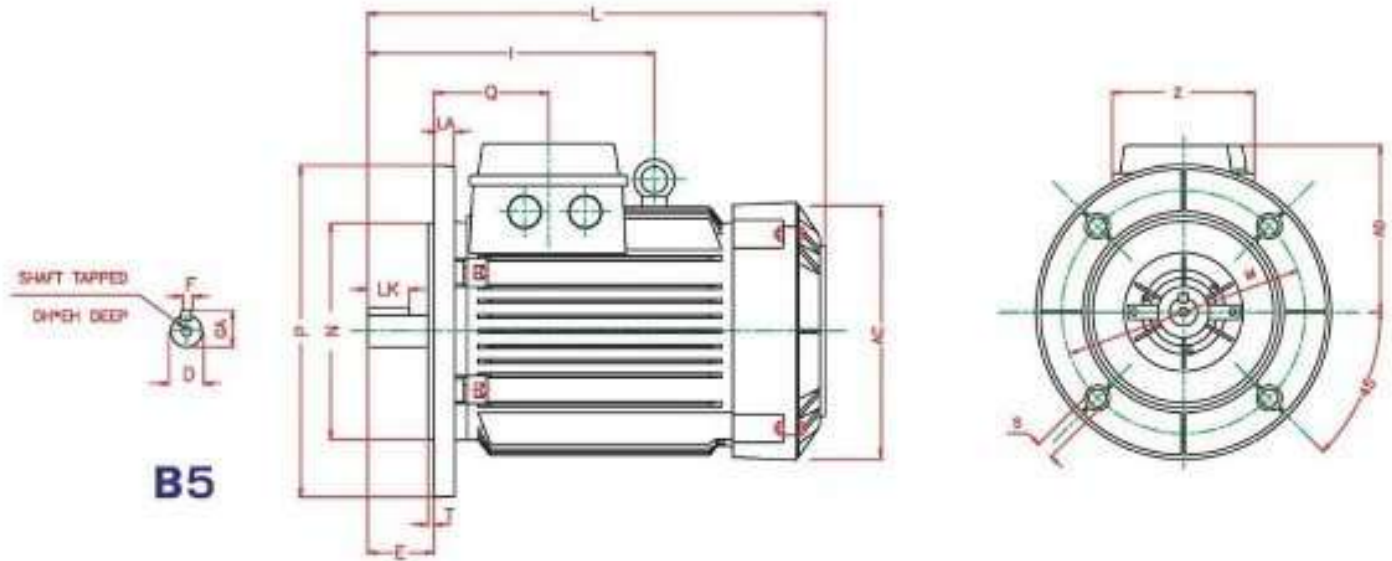
FRAME NO. IEC	D	F	LK	GA	DH	EH	E	L	I
56	9	3	12	10.2	-	-	20	189	-
63	11	4	12	12.5	-	-	23	214	-
71	14	5	18	16	-	-	30	241	-
80	19	6	25	21.5	-	-	40	276	-
90L	24	8	32	27	M8	19	50	325	-
100L	28	8	40	31	M10	22	60	366	-
112M	28	8	40	31	M10	22	60	384	200
132M	38	10	56	41	M12	28	80	486	258
160L	42	12	80	45	M16	36	110	629	345

FRAME NO. IEC	Q	Z	AC	HA	AA	A	AB	KB	K	BA	B	C	H	HD
56	55.5	76	106	10	22	90	112	10	6	19	71	36	56	145
63	54.5	76	123	10	25	100	125	10	7	25	80	40	63	158
71	58	76	138	11	28	112	140	10	7	18	90	45	71	175
80	68.5	96	156	11	35	125	160	14	10	25	100	50	80	194
90L	70.5	96	175	12	43.3	140	182	14	10	30	125	56	90	215
100L	73.5	96	194	12	40	160	200	17	12	35	140	63	100	233
112M	76.5	96	217	13	45	190	235	17	12	35	140	70	112	256
132M	90	116	255	14	44	216	260	17	12	40	178	89	132	291
160L	95.5	116	303	16	64	254	315	21	15	50	254	108	160	340

ابعاد به میلیمتر می باشد.

## مشخصات ابعادی الکتروموتورهای سه فاز صنعتی تک دور و دو دور با فریم آلومینیومی ( فلنج دار )

سایز فریم 160-56

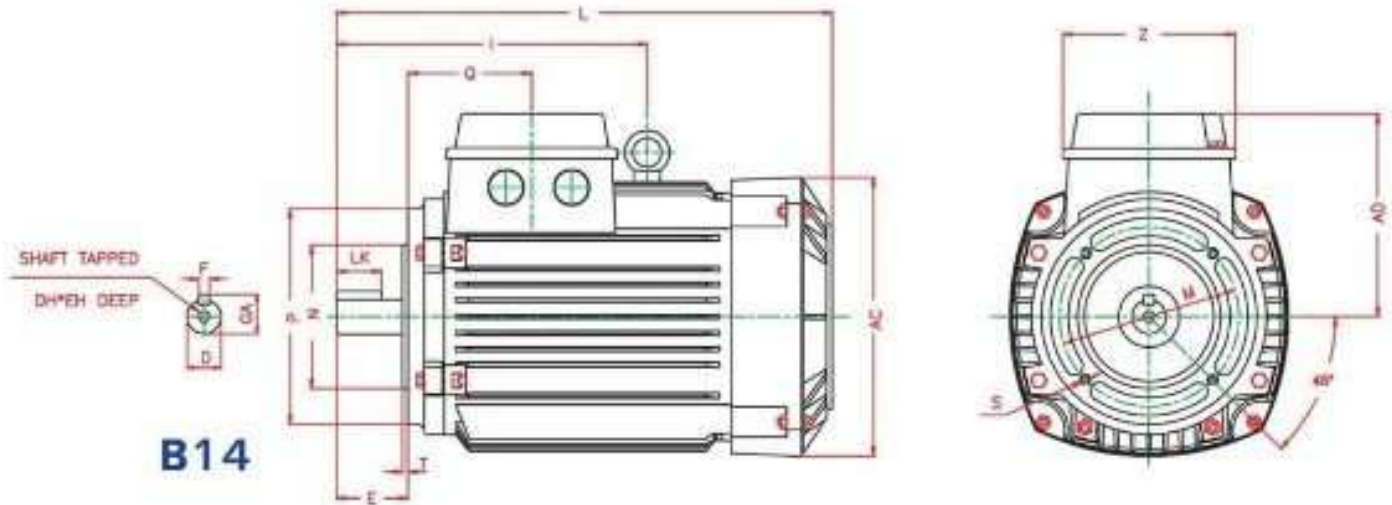


FRAME NO. IEC	D	F	LK	GA	DH	EH	E	L	I	Q
56	9	3	12	10.2	-	-	20	189	-	55.5
63	11	4	12	12.5	-	-	23	214	-	54.5
71	14	5	18	16	-	-	30	241	-	58
80	19	6	25	21.5	-	-	40	276	-	68.5
90L	24	8	32	27	M8	19	50	325	-	70.5
100L	28	8	40	31	M10	22	60	366	-	73.5
112M	28	8	40	31	M10	22	60	384	200	76.5
132M	38	10	56	41	M12	28	80	486	258	90
160L	42	12	80	45	M16	36	110	629	345	95.5

FRAME NO. IEC	AC	AD	Z	LA	M	N	P	S	T	FLANGE SYM.	
										IEC	DIN
56	106	89	76	8	100	80	120	7	3	FF100	A120
63	123	95	76	10	115	95	140	10	3	FF115	A140
71	138	104	76	10	130	110	160	10	3.5	FF130	A160
80	156	114	96	12	165	130	200	12	3.5	FF165	A200
90L	175	125	96	12	165	130	200	12	3.5	FF165	A200
100L	194	133	96	12	215	180	250	15	4	FF215	A250
112M	217	144	96	12	215	180	250	15	4	FF215	A250
132M	255	159	116	12	265	230	300	15	4	FF265	A300
160L	303	180	116	13	300	250	350	19	5	FF300	A350

مشخصات ابعادی الکتروموتورهای سه فاز صنعتی تک دور و دو دور با فریم آلومینیومی ( فلنج دار چدنی )

سایز فریم 112-56



FRAME NO. IEC	D	F	LK	GA	DH	EH	E	L	I
56	9	3	12	10.2	-	-	20	189	-
63	11	4	12	12.5	-	-	23	214	-
71	14	5	18	16	-	-	30	241	-
80	19	6	25	21.5	-	-	40	276	-
90L	24	8	32	27	M8	19	50	325	-
100L	28	8	40	31	M10	22	60	366	-
112M	28	8	40	31	M10	22	60	384	200

FRAME NO. IEC	Q	AC	AD	Z	M	N	P	S	T	FLANGE SYM.	
										IEC	DIN
56	55.5	106	89	76	65	50	80	M5	2.5	FT65	C80
63	54.5	123	95	76	75	60	90	M5	2.5	FT75	C90
71	58	138	104	76	85	70	105	M6	2.5	FT85	C105
80	68.5	156	114	96	100	80	120	M6	3	FT100	C120
90L	70.5	175	125	96	115	95	140	M8	3	FT115	C140
100L	73.5	194	133	96	130	110	160	M8	3.5	FT130	C160
112M	76.5	217	144	96	130	110	160	M8	3.5	FT130	C160

$V = 380V$   $f = 50Hz$   $IP = 54/55$   $F(155)$   $B(130)$   
 کلاس عایقی (F155) کلاس دمایی (B130)

الکتروموتورهای سه فاز صنعتی فریم آلومینیومی روتور قفس سنجایی

POLE	شماره موتور	نظایر فریم	قدرت خروجی		ولتاژ نامی V	سرعت در نامی R P M	جریان نامی A	گشتاور نامی N M	راندمان % EFF	ضریب قدرت COSφ	جریان راه عایقی راه نامی	گشتاور راه عایقی گشتاور نامی	گشتاور گشتاور نامی	مکان لرزه Kg m <sup>2</sup>	وزن خالص در ۹۰ درجه Kg
			KW	HP											
56-2A	56	0.09	0.12	220√380Y	2850	0.73√0.42Y	0.3	58	0.56	4	3.5	3.9	0.000090	2.5	
56-2B	56	0.12	0.16	220√380Y	2835	0.86√0.5Y	0.4	60.8	0.56	4.1	3.8	4.2	0.000105	3.4	
63-2A	63	0.18	0.25	220√380Y	2830	1.1√0.6Y	0.63	66	0.67	3.9	3.2	3.4	0.000149	4	
63-2B	63	0.25	0.33	220√380Y	2825	1.4√0.80Y	0.85	65	0.73	5	3.7	3.9	0.000184	4.6	
71-2A	71	0.37	0.50	220√380Y	2845	1.7√1Y	1.25	74	0.80	4.7	2.4	3	0.000383	6	
71-2B	71	0.55	0.75	220√380Y	2840	2.2√1.3Y	1.86	78	0.80	4.9	3	3.2	0.000463	6.9	
80-2A	80	0.75	1.0	220√380Y	2805	3√1.7Y	2.56	90.7	0.82	4.4	2.6	2.9	0.000718	8.8	
80-2B	80	1.1	1.5	220√380Y	2825	4.6√2.6Y	3.72	92.7	0.82	5.3	2.7	3.1	0.000889	10.4	
90L2A	90L	1.5	2.0	220√380Y	2830	5.7√3.3Y	5.06	81.3	0.87	5.3	2.3	2.6	0.001483	13.3	
90L2B	90L	2.2	3.0	220√380Y	2830	8.1√4.7Y	7.42	83.2	0.88	5.4	2.5	2.7	0.001816	15.4	
100L2	100L	3	4	220√380Y	2840	11.3√6.5Y	10.01	84.6	0.87	6.5	2.9	2.9	0.002998	20.2	
112M2	112M	4	5.5	380√660Y	2895	8.2√4.7Y	13.2	86	0.86	6.2	2.6	3.2	0.005326	27.0	
132M2A	132M	5.5	7.5	380√660Y	2895	11.3√6.5Y	18.14	87	0.86	5.7	2.4	2.9	0.011716	39.7	
132M2B	132M	7.5	10	380√660Y	2905	15.2√8.8Y	24.65	88.1	0.85	7.2	2.8	3.2	0.014361	44.9	
160L2A	160L	11	15	380√660Y	2930	21.3√12.3Y	35.73	87.6	0.88	6.5	2.8	2.9	0.035588	71.5	
160L2B	160L	15	20	380√660Y	2930	29.0√16.7Y	48.97	88.7	0.91	7	2.7	2.8	0.045926	87.7	
160L2C	160L	18.5	25	380√660Y	2940	35√20.2Y	60.1	89.3	0.92	7	3.1	3.2	0.053162	90	

## 1500 RPM-4 POLE

56-4A	56	0.06	0.08	220√380Y	1360	0.5√0.3Y	0.42	53	0.58	2.8	2.7	2.8	0.000148	2.7
56-4B	56	0.09	0.12	220√380Y	1335	0.7√0.4Y	0.64	56	0.62	2.8	2.5	2.4	0.000172	3.6
63-4A	63	0.12	0.16	220√380Y	1365	0.78√0.46Y	0.85	59.1	0.69	2.8	1.9	2.1	0.000222	4.1
63-4B	63	0.18	0.25	220√380Y	1365	1.2√0.7Y	1.27	65	0.64	2.8	2.5	2.6	0.000279	4.6
71-4A	71	0.25	0.33	220√380Y	1405	1.4√0.8Y	1.71	70	0.66	3.4	2.3	2.6	0.000612	5.8
71-4B	71	0.37	0.50	220√380Y	1390	2√1.1Y	2.54	73	0.71	3.7	2.2	2.5	0.000744	6.6
80-4A	80	0.55	0.75	220√380Y	1390	2.7√1.6Y	3.78	74	0.72	3.8	2.3	2.4	0.001134	8.8
80-4B	80	0.75	1.0	220√380Y	1385	3.4√2Y	5.17	77	0.76	3.8	2.3	2.4	0.001424	10
90L4A	90L	1.1	1.5	220√380Y	1390	5√2.9Y	7.53	77	0.78	4	1.9	2.2	0.002395	12.5
90L4B	90L	1.5	2.0	220√380Y	1405	8.9√5.1Y	10.2	79	0.78	4.9	2.4	2.7	0.003001	14.9
100L4A	100L	2.2	3.0	220√380Y	1405	8.9√5.1Y	14.9	81	0.80	4.5	2.1	2.5	0.004613	19
100L4B	100L	3	4	220√380Y	1422	12√7Y	20.15	84	0.77	5.4	2.5	2.8	0.006274	22.9
112M4	112M	4	5.5	380√660Y	1420	8.5√4.9Y	26.9	85	0.84	5.5	2.3	2.6	0.011467	30.9
132M4A	132M	5.5	7.5	380√660Y	1430	11.7√6.7Y	36.73	85	0.83	4.8	2.1	2.3	0.024381	44.8
132M4B	132M	7.5	10	380√660Y	1445	15.8√9.1Y	49.56	86	0.82	6	2.5	2.7	0.031417	53.5
160L4A	160L	11	15	380√660Y	1455	22.6√13Y	72.2	87.6	0.83	5	2.2	2.1	0.062502	81.7
160L4B	160L	15	20	380√660Y	1455	29.8√17.2Y	98.45	88.7	0.85	5.5	2	2.3	0.080486	97

۱- درجه حفاظت IP55 بنا به تقاضا قابلیت ارائه دارد.

۲- ولتاژ غیر از 380 ولت بنا به تقاضا قابلیت ارائه دارد.

$V = 380V$   $f = 50Hz$   $I_p = 54/55$   
 کلاس عایق (F155)  $F(155)$   
 کلاس دمایی (B130)  $B(130)$

الکتروموتورهای سه فاز صنعتی القایی فریم آلومینیومی روتور قفس سنجابی

نوع موتور	اندازه فریم	قدرت خروجی		ولتاژ نامی V	سرعت دربرنامی R P M	جریان نامی A	گشتاور نامی N.M	راندمان % EFF	ضریب قدرت COSφ	جریان راه اندازی	گشتاور راه اندازی	گشتاور شکست	ممان اینرسی Kg m <sup>2</sup>	وزن پایه در نوع Kg
		KW	HP											
100L6A	80	0.37	0.50	220 V/380V	925	2.2 V/1.3Y	3.84	68	0.66	3	2.3	2.5	0.002162	9
80L6B	80	0.55	0.75	220 V/380V	905	2.9 V/1.7Y	5.84	73.1	0.67	3.2	2.4	2.5	0.002681	11.5
90L6A	90L	0.75	1.0	220 V/380V	905	4.5 V/2.6Y	8	71	0.64	3.0	1.7	1.9	0.003680	12.6
90L6B	90L	1.1	1.5	220 V/380V	915	6 V/3.6Y	11.5	73.5	0.66	3.3	2.2	2.3	0.005137	15.8
100L6	100L	1.5	2.0	220 V/380V	935	6.7 V/3.9Y	15.4	79.8	0.72	4	2.1	2.2	0.009616	21.2
112M6	112M	2.2	3.0	220 V/380V	945	10 V/5.8Y	22.23	82	0.72	4.5	2.6	2.5	0.017553	29.7
132M6A	132M	3	4.0	380 V/660V	960	7.2 V/4.1Y	29.84	85.6	0.87	5.7	2.7	3	0.030891	43.5
132M6B	132M	4	5.5	380 V/660V	950	8.8 V/5.1Y	40.42	84.6	0.82	5.2	1.7	2.2	0.036244	48.7
132M6C	132M	5.5	7.5	380 V/660V	950	12.6 V/7.3Y	55.3	84	0.79	5.2	2.3	2.4	0.042267	55
160L6A	160L	7.5	10	380 V/660V	965	16.5 V/9.5Y	74.22	85	0.80	5.3	2.1	2.6	0.091156	80.8
160L6B	160L	11	15	380 V/660V	965	23 V/13.3Y	100.85	86.4	0.83	5.2	2.1	2.7	0.120803	87.5

750 RPM - 8 POLE														
نوع موتور	اندازه فریم	قدرت خروجی		ولتاژ نامی V	سرعت دربرنامی R P M	جریان نامی A	گشتاور نامی N.M	راندمان % EFF	ضریب قدرت COSφ	جریان راه اندازی	گشتاور راه اندازی	گشتاور شکست	ممان اینرسی Kg m <sup>2</sup>	وزن پایه در نوع Kg
		KW	HP											
100L8A	100L	0.75	1.0	220 V/380V	700	4.5 V/2.8Y	10.3	66.2	0.63	2.8	1.9	2.6	0.007481	17.2
100L8B	100L	1.1	1.5	220 V/380V	680	6.1 V/3.5Y	16.3	70.8	0.66	2.9	1.8	1.9	0.009616	20.9
112M8	112M	1.5	2.0	220 V/380V	705	8.3 V/4.8Y	20.61	74.5	0.64	3.3	2	2.3	0.017553	29.7
132M8A	132M	2.2	3.0	220 V/380V	700	10 V/5.8Y	30.45	77.6	0.76	3.2	1.8	2.1	0.028978	39.5
132M8B	132M	3	4	220 V/380V	700	13.8 V/8Y	40.93	80	0.75	3.5	2	2.3	0.037782	45
160L8A	160L	4	5.5	380 V/660V	715	10 V/5.8Y	53.42	84.8	0.76	3.7	1.4	2	0.077393	69
160L8B	160L	5.5	7.5	380 V/660V	717	12.8 V/7.4Y	73.97	83.8	0.78	4.5	1.5	2.3	0.099187	79
160L8C	160L	7.5	10	380 V/660V	715	17.3 V/10Y	100.17	87.3	0.76	4.5	1.6	2.3	0.131878	95.3

۳- ولتاژ غیر از 380 ولت بنا به تقاضا قابلیت ارائه دارد.

۱- درجه حفاظت IP55 بنا به تقاضا قابلیت ارائه دارد.

V = 380V f = 50Hz IP = 54 F(155) کلاس عایقی  
Cooling: IC 411 کلاس دمایی (B(130))

الکتروموتورهای سه فاز صنعتی القایی دو دور (دالاندس) فریم آلومینیومی روتور قفس سنجابی

نوع موتور	اندازه فریم	قدرت خروجی KW	سرعت دریاثباتی R P M	دفع اتصال	جریان نامی A	گشتاور نامی N.M	راندمان % EFF	ضریب قدرت COSφ	جریان راه اندازی	گشتاور راه اندازی	گشتاور شکست	ممان اینرسی Kg.m <sup>2</sup>	وزن برای نوع پایه دار Kg
63- <sup>1</sup> / <sub>2</sub> AB	63	0.14 / 0.2	1330 / 2720	Δ / YY	0.69 / 0.65	1.0 / 0.70	43 / 55	0.72 / 0.85	2.6 / 3.5	1.6 / 1.7	1.8 / 2.2	0.000222	4.1
71- <sup>1</sup> / <sub>2</sub> AA	71	0.06 / 0.3	1435 / 2830	Y / YY	0.19 / 0.9	0.40 / 1.01	58 / 64	0.66 / 0.80	3.8 / 4.1	2 / 1.7	2.8 / 2.4	0.000612	5.8
71- <sup>1</sup> / <sub>2</sub> BA	71	0.09 / 0.45	1400 / 2830	Y / YY	0.36 / 1.32	0.61 / 1.52	55 / 65	0.67 / 0.80	3.4 / 3.8	2 / 1.6	2.6 / 2.1	0.000744	6.6
71- <sup>1</sup> / <sub>2</sub> AB	71	0.2 / 0.3	1420 / 2830	Δ / YY	0.78 / 0.9	1.34 / 1.01	58 / 64	0.67 / 0.80	3.4 / 4.1	1.8 / 1.7	2.4 / 2.4	0.000612	5.8
71- <sup>1</sup> / <sub>2</sub> BB	71	0.3 / 0.45	1400 / 2830	Δ / YY	1.1 / 1.3	2.05 / 1.52	57 / 65	0.72 / 0.80	3.4 / 3.8	1.7 / 1.6	2.1 / 2.1	0.000744	6.6
80- <sup>1</sup> / <sub>2</sub> AA	80	0.12 / 0.55	1420 / 2830	Y / YY	0.46 / 1.98	0.81 / 1.86	55 / 58	0.72 / 0.73	4.1 / 3.4	2.2 / 2.1	2.8 / 2.5	0.001134	8.8
80- <sup>1</sup> / <sub>2</sub> BA	80	0.15 / 0.80	1440 / 2835	Y / YY	0.54 / 2.6	1.0 / 2.70	67 / 64	0.63 / 0.68	4.8 / 5.8	3 / 2.7	2.4 / 3.5	0.001424	10
80- <sup>1</sup> / <sub>2</sub> AB	80	0.37 / 0.55	1420 / 2830	Δ / YY	1.4 / 1.97	2.49 / 1.86	63 / 58	0.63 / 0.73	3.7 / 3.4	2.2 / 2.1	2.4 / 2.5	0.001134	8.8
80- <sup>1</sup> / <sub>2</sub> BB	80	0.55 / 0.75	1420 / 2860	Δ / YY	1.83 / 2.54	3.70 / 2.50	69 / 65	0.66 / 0.67	4.2 / 5.6	2.7 / 2.7	3.2 / 3.5	0.001424	10
90L <sup>1</sup> / <sub>2</sub> AA	90L	0.25 / 1.3	1460 / 2870	Y / YY	0.75 / 3.7	1.64 / 4.33	76 / 75	0.67 / 0.71	6 / 4.7	3.2 / 2.2	4.1 / 2.9	0.002385	12.5
90L <sup>1</sup> / <sub>2</sub> BA	90L	0.37 / 1.8	1440 / 2840	Y / YY	1 / 5.4	2.45 / 6.05	73 / 71	0.74 / 0.72	6.2 / 4.6	3.3 / 2.4	3.8 / 2.8	0.003001	15
90L <sup>1</sup> / <sub>2</sub> AB	90L	1 / 1.3	1415 / 2870	Δ / YY	2.8 / 3.7	6.75 / 4.33	73 / 75	0.74 / 0.71	4.4 / 4.7	2 / 2.2	2.5 / 2.9	0.002385	12.5
90L <sup>1</sup> / <sub>2</sub> BB	90L	1.4 / 1.8	1400 / 2840	Δ / YY	3.94 / 5.4	9.55 / 6.05	73 / 71	0.74 / 0.72	4.8 / 4.6	2.4 / 2.4	2.7 / 2.8	0.003001	15
100L <sup>1</sup> / <sub>2</sub> AA	100L	0.6 / 2.5	1440 / 2860	Y / YY	1.5 / 6.4	4.0 / 8.35	76 / 75	0.78 / 0.80	5.2 / 4.8	2.1 / 1.9	2.8 / 2.5	0.004613	19
100L <sup>1</sup> / <sub>2</sub> BA	100L	0.75 / 3.2	1450 / 2880	Y / YY	1.65 / 8.1	4.94 / 10.61	83 / 75	0.83 / 0.80	6.6 / 5.5	2.4 / 2.2	3 / 3	0.006274	22.9
100L <sup>1</sup> / <sub>2</sub> AB	100L	1.9 / 2.5	1420 / 2860	Δ / YY	4.8 / 6.4	12.78 / 8.35	75 / 75	0.80 / 0.80	4.7 / 4.8	1.9 / 1.9	2.4 / 2.5	0.004613	19
100L <sup>1</sup> / <sub>2</sub> BB	100L	2.6 / 3.2	1420 / 2880	Δ / YY	5.7 / 9.1	17.48 / 10.61	78 / 74	0.89 / 0.72	5.1 / 5.5	2.1 / 2.2	2.6 / 3	0.006274	22.9
112M <sup>1</sup> / <sub>2</sub> AA	112M	1.1 / 4.5	1455 / 2900	Y / YY	2.6 / 11.5	7.22 / 14.82	80 / 79	0.80 / 0.75	6 / 6.2	2.7 / 2.3	3.5 / 3.3	0.011467	30.9
112M <sup>1</sup> / <sub>2</sub> AB	112M	3.7 / 4.5	1430 / 2900	Δ / YY	8.8 / 11.5	24.71 / 14.82	82 / 79	0.78 / 0.75	5.9 / 6.2	2.3 / 2.3	2.9 / 3.3	0.011467	30.9
132M <sup>1</sup> / <sub>2</sub> AA	132M	1.4 / 5.7	1460 / 2920	Y / YY	3 / 13.5	9.16 / 18.54	86 / 80	0.82 / 0.80	5.5 / 6.3	2.5 / 2.2	2.8 / 2.9	0.024381	44.8
132M <sup>1</sup> / <sub>2</sub> BA	132M	2 / 8	1465 / 2930	Y / YY	4.2 / 17.9	13.04 / 26.07	85 / 83	0.85 / 0.82	5.8 / 7.2	2.6 / 2.5	3.1 / 3.3	0.031417	53.5
132M <sup>1</sup> / <sub>2</sub> AB	132M	4.6 / 5.7	1450 / 2920	Δ / YY	10.3 / 13.5	30.30 / 18.64	83 / 80	0.82 / 0.80	5.5 / 6.3	2.3 / 2.2	2.6 / 2.9	0.024381	44.8
132M <sup>1</sup> / <sub>2</sub> BB	132M	6.5 / 8	1450 / 2930	Δ / YY	14 / 17.9	42.81 / 26.07	83 / 83	0.85 / 0.82	8.5 / 7.2	2.4 / 2.5	2.8 / 3.3	0.031417	53.5
160L <sup>1</sup> / <sub>2</sub> AA	160L	3 / 11	1475 / 2950	Y / YY	6.5 / 26.5	19.42 / 35.61	85 / 81	0.83 / 0.78	5.5 / 7.4	2.5 / 2.8	2.6 / 3.3	0.062502	81.8
160L <sup>1</sup> / <sub>2</sub> BA	160L	4.5 / 17	1460 / 2930	Y / YY	9.6 / 35	29.43 / 55.41	84 / 82	0.85 / 0.90	4.8 / 7.1	1.9 / 2.5	2 / 2.4	0.080486	97
160L <sup>1</sup> / <sub>2</sub> AB	160L	9.5 / 11	1460 / 2950	Δ / YY	20.5 / 26.5	62.13 / 35.61	84 / 81	0.84 / 0.78	6.3 / 7.4	2.4 / 2.8	2.7 / 3.3	0.062502	81.8
160L <sup>1</sup> / <sub>2</sub> BB	160L	12.5 / 17	1460 / 2930	Δ / YY	25.4 / 35	81.76 / 55.40	85 / 82	0.88 / 0.90	6.1 / 7.1	2.1 / 2.5	1.8 / 2.4	0.080486	97

۳- ولتاژ غیر از 380 ولت بنا به تقاضا قابلیت ارائه دارد.

۱- درجه حفاظت IP55 بنا به تقاضا قابلیت ارائه دارد.



$V = 380V$   $f = 50Hz$   $I_p = 54$   $F(155)$  کلاس عایقی  
 Cooling: IC 411 کلاس دمایی B(130)

الکتروموتورهای سه فاز صنعتی القایی دو دور (دالاند) فریم آلومینیومی روتور قفس سنجایی

نوع موتور	اندازه فریم	قدرت خروجی KW	سرعت دربرنامی R P M	نوع اتصال	جریان نامی A	گشتاور نامی NM	راندمان % EFF	ضریب قدرت COSφ	جریان راه اندازی راه نامی	گشتاور راه اندازی نامی	گشتاور شکست گشتاور نامی	ممان اینرسی Kg.m <sup>2</sup>	وزن برای نوع پایه دار Kg
80- <sup>1</sup> / <sub>2</sub> AA	80	0.075/0.45	700/1360	Y/Y	0.36/1.5	1.02/3.16	52/56	0.61/0.81	2.8/3	2.1/0.95	2.4/1.5	0.002162	8.5
80- <sup>1</sup> / <sub>2</sub> BA	80	0.11/0.55	685/1395	Y/Y	0.45/1.72	1.53/3.78	56/64	0.66/0.78	2.6/3.5	1.6/1	1.9/1.8	0.002681	10
80- <sup>1</sup> / <sub>2</sub> AB	80	0.2/0.3	700/1430	Δ/Y	1.1/0.88	2.73/2.0	52/83	0.55/0.62	2.9/3.3	2.8/1.4	3.2/2.4	0.002162	8.5
80- <sup>1</sup> / <sub>2</sub> BB	80	0.27/0.4	690/1430	Δ/Y	1.3/1.6	3.74/2.67	57/59	0.58/0.65	2.9/3.8	2.6/1.7	2.9/2.9	0.002681	10
90L <sup>1</sup> / <sub>2</sub> AA	90L	0.16/0.75	625/1335	Y/Y	0.75/2.4	2.44/5.36	46/58	0.71/0.82	2/2.9	1.3/0.95	1.5/1.6	0.00368	11.7
90L <sup>1</sup> / <sub>2</sub> BA	90L	0.18/0.95	695/1385	Y/Y	0.73/2.8	2.47/6.55	62/67	0.61/0.78	2.5/3.5	1.7/1.1	2.1/1.7	0.005137	14
90L <sup>1</sup> / <sub>2</sub> AB	90L	0.37/0.55	690/1430	Δ/Y	1.4/1.6	5.12/3.67	66/75	0.61/0.71	3.1/4.2	1.7/1.4	2/2.2	0.003680	11.7
90L <sup>1</sup> / <sub>2</sub> BB	90L	0.5/0.95	680/1385	Δ/Y	2.3/2.8	7.02/6.55	57/67	0.60/0.78	2.6/3.5	1.8/1.1	2/1.7	0.005137	14
100L <sup>1</sup> / <sub>2</sub> AA	100L	0.28/1.1	700/1430	Y/Y	1.1/3.9	3.82/7.34	64/65	0.62/0.67	3.1/3.8	1.7/1.3	2.3/2.3	0.007481	17.8
100L <sup>1</sup> / <sub>2</sub> BA	100L	0.38/1.6	685/1400	Y/Y	1.3/4.84	5.3/10.91	70/67	0.67/0.75	2.9/3.7	1.7/1.1	2/1.8	0.009616	20.9
100L <sup>1</sup> / <sub>2</sub> AB	100L	0.7/1.1	700/1430	Δ/Y	3.1/3.84	9.55/7.35	60/65	0.57/0.67	3.3/3.8	2.1/1.3	2.5/2.3	0.007481	17.8
100L <sup>1</sup> / <sub>2</sub> BB	100L	1/1.6	680/1400	Δ/Y	3.8/4.84	14.04/10.91	65/67	0.62/0.75	3.2/3.7	2/1.1	2.2/1.8	0.009616	20.9
112M <sup>1</sup> / <sub>2</sub> AA	112M	0.66/2.5	680/1425	Y/Y	1.93/6.34	9.27/16.75	72/74	0.72/0.81	2.7/4.3	1.5/1.1	1.7/2	0.017553	29.7
112M <sup>1</sup> / <sub>2</sub> AB	112M	1.4/2.5	710/1425	Δ/Y	4.75/6.35	18.83/16.75	76/74	0.59/0.81	3.7/4.3	2.5/1.1	2.6/2	0.017553	29.7
132M <sup>1</sup> / <sub>2</sub> AA	132M	0.9/3.5	700/1395	Y/Y	2.5/8.9	12.28/23.96	72/73	0.76/0.82	3.4/4.7	1.7/2.5	2/2.5	0.028978	39.5
132M <sup>1</sup> / <sub>2</sub> BA	132M	1.1/4.4	700/1400	Y/Y	2.94/10.2	15.00/30.01	74/77	0.77/0.85	3.5/5.2	1.7/1.8	2/2.2	0.037782	45
132M <sup>1</sup> / <sub>2</sub> AB	132M	2.3/3.5	700/1395	Δ/Y	7/14	31.37/23.96	72/73	0.70/0.52	4.1/4.7	1.5/2.5	1.7/2.5	0.028978	39.5
132M <sup>1</sup> / <sub>2</sub> BB	132M	2.6/4.4	700/1400	Δ/Y	8.1/10.2	38.20/30.01	75/77	0.70/0.85	4/5.2	2/1.8	2.3/2.2	0.037782	45
160L <sup>1</sup> / <sub>2</sub> AA	160L	1.6/6	705/1425	Y/Y	3.95/15.2	21.67/40.21	77/77	0.80/0.78	3.1/4.4	1.2/1.8	1.7/2.3	0.077393	69
160L <sup>1</sup> / <sub>2</sub> BA	160L	2/7.8	710/1435	Y/Y	4.93/17.85	26.90/51.91	79/80	0.78/0.83	3.1/4.7	1.2/1.3	1.6/1.7	0.099178	79
160L <sup>1</sup> / <sub>2</sub> CA	160L	3/11	710/1445	Y/Y	7.1/24.9	40.35/72.70	80/82	0.81/0.82	3.3/5.3	1.2/1	1.8/2	0.131878	95.3
160L <sup>1</sup> / <sub>2</sub> AB	160L	4/6	710/1420	Δ/Y	11/15.2	53.80/40.35	78/77	0.71/0.78	4/4.4	1.7/1.8	2.2/2.3	0.077393	69
160L <sup>1</sup> / <sub>2</sub> BB	160L	5/7.8	715/1435	Δ/Y	12.34/17.85	66.78/51.91	80/80	0.77/0.83	4.1/4.7	1.2/1.3	1.7/1.7	0.099178	79
160L <sup>1</sup> / <sub>2</sub> CB	160L	7/11	715/1445	Δ/Y	18.2/24.86	93.50/72.70	78/82	0.75/0.82	4.5/5.3	1.1/1	2/2	0.131878	95.3

۱- درجه حفاظت IP55 بنا به تقاضا قابلیت ارائه دارد.

۲- ولتاژ غیر از 380 ولت بنا به تقاضا قابلیت ارائه دارد.



کمالی  
صنعتی  
داوری



اصالت آرن

صوتورن

الکتروموتورهای تک فاز  
تک خازنه خازن دائم (CR)

Industrial Single-Phase  
Electric Motors

Capacitor Run (CR)



MTIE  
INTEREST  
DIN EN ISO 9001:2015



## الکتروموتورهای تک فاز تک خازنه خازن دائم (CR)



اطلاعات بیشتر  
و درخواست کالا

## الکتروموتورهای تک فاز صنعتی (تک خازنه ، خازن دائم )

الکتروموتورهای تک فاز موتوژن، موتورهایی با جنس آلومینیوم هستند که در فریم سایزهای 56 تا 112 تولید می‌شوند. این الکتروموتورها معمولاً در صناعی چون ماشین آلات کشاورزی، انواع آسیاب، ماشین‌های تراش و میکسرهای مصالح ساختمانی، فن‌ها و بلورها، گرم‌کننده‌های هوا و کمپرسورهای تهویه مطبوع استفاده می‌شوند. الکتروموتورهای تک فاز موتوژن با استاندارد IEC34 و درجه حفاظت IP44/54 به بازار عرضه می‌شوند. این الکتروموتورها در دو مدل تک خازنه و دو خازنه تولید می‌شوند.

الکتروموتور تک فاز خازن دائم موتوژن دارای بدنه آلومینیومی بوده که در فریم سایزهای 56 تا 100 موجود می‌باشد. از دیگر مشخصات فنی این سری از الکتروموتور موتوژن می‌توان به توان 0.06 تا 2.2 کیلووات و گشتاور نامی 0.3 تا 14.59 نیوتون متر اشاره کرد. از جمله مصارف این سری از الکتروموتورها می‌توان به فن‌ها و بلورها، گرم‌کننده‌های هوا و کمپرسورهای تهویه مطبوع اشاره کرد. این الکتروموتورها برای راه‌اندازی بارهای یکنواخت و با سرعت ثابت، هم‌چنین برای مواردی که الکتروموتور بدون بار راه‌اندازی شده و بعد از آن به زیر بار می‌رود، مناسب می‌باشند. راندمان مناسب و ضریب توان نزدیک به یک از دیگر مزیت‌های این سری از الکتروموتورها می‌باشد.

**الکتروموتورهای تکفاز صنعتی با فریم آلومینیومی**

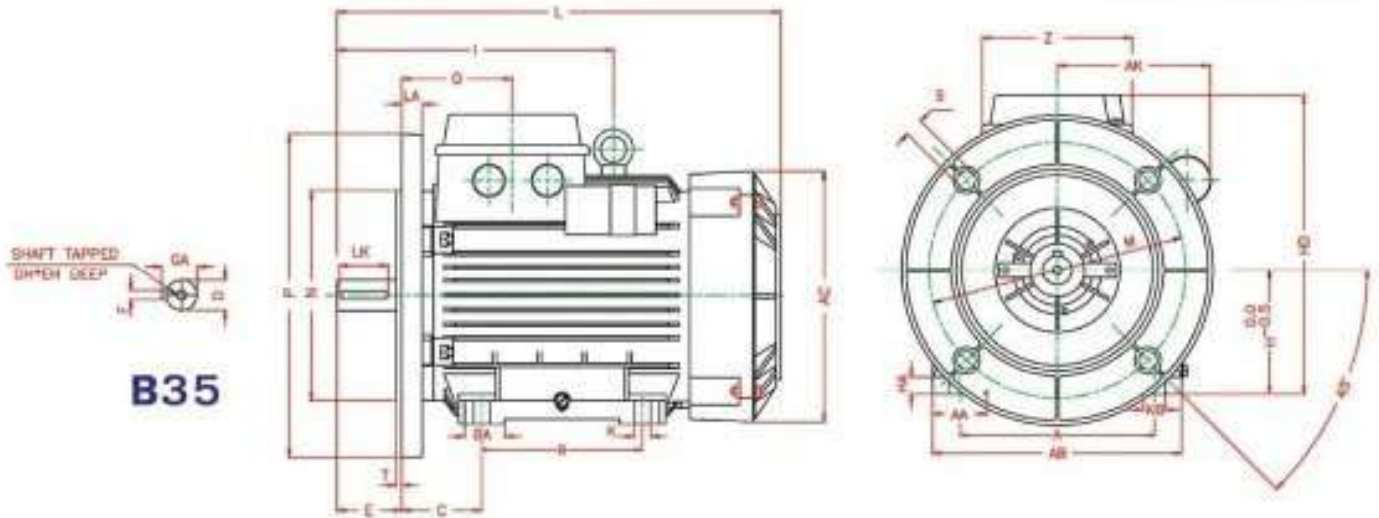
سایز فریم 112-56

۱	براکت جلو	۹	درپ جعبه ترمینال
۲	شفاف	۱۰	خازن دائم
۳	چار	۱۱	قطعات گلد
۴	روتور	۱۲	واشر فنری پشت بلبرینگ
۵	بلبرینگها	۱۳	براکت عقب
۶	استاتور سیم پیچی شده	۱۴	پروانه خنک کاری
۷	فریم الکترو موتور	۱۵	کاور پروانه
۸	ترمینال برد		



مشخصات ابعادی الکتروموتورهای تکفاز صنعتی خازن دائم (CR) ، با فریم آلومینیومی (پایه دار-فلنج دار)

سایز فریم 112-56



**B35**

FRAME NO. IEC	D	F	LK	GA	DH	EH	E	L	I
56	9	3	12	10.2	-	-	20	189	-
63	11	4	12	12.5	-	-	23	214	-
71	14	5	18	16	-	-	30	241	-
80	19	6	25	21.5	-	-	40	276	-
90L	24	8	32	27	M8	19	50	325	-
100L	28	8	40	31	M10	22	60	366	-
112M	28	8	40	31	M10	22	60	384	200

FRAME NO. IEC	Q	Z	AC	HA	AA	A	AB	KB	K	BA	B	C	H	HD
56	55.5	76	106	10	22	90	112	10	6	19	71	36	56	145
63	54.5	76	123	10	25	100	125	10	7	25	80	40	63	158
71	58	76	138	11	28	112	140	10	7	18	90	45	71	175
80	68.5	96	156	11	35	125	160	14	10	25	100	50	80	194
90L	70.5	96	175	12	43.3	140	182	14	10	30	125	56	90	215
100L	73.5	96	194	12	40	160	200	17	12	35	140	63	100	233
112M	76.5	96	217	13	45	190	235	17	12	35	140	70	112	256

FRAME NO. IEC	AK	LA	M	N	P	S	T	FLANGE SYM.	
								IEC	DIN
56	105	8	100	80	120	7	3	FF100	A120
63	106	10	115	95	140	10	3	FF115	A140
71	110	10	130	110	160	10	3.5	FF130	A160
80	130	12	165	130	200	12	3.5	FF165	A200
90L	137	12	165	130	200	12	3.5	FF165	A200
100L	145	12	215	180	250	15	4	FF215	A250
112M	155	12	215	180	250	15	4	FF215	A250

● ابعاد به میلیمتر می باشد. ● الکتروموتور پایه دار (B3) در همه تیپ ها و فلنج دار با پایه جداشونده در تیپ های 90، 132، 160 قابلیت ارائه دارد.

$V = 220V$   $f = 50Hz$   $IP = 54$   
 کلاس عایقی (F155)  $F(155)$   
 کلاس دمایی (B130)  $B(130)$

الکتروموتورهای القایی تک فاز تک خارنه (خازن دائم) قفس سنجابی با فریم آلومینیومی

تایپ موتور	اندازه فریم	قدرت خروجی		سرعت دریاژانس R P M	جریان نامی A	گشتاور نامی N.M	راندمان % EFF	ضریب قدرت COSφ	جریان راه اندازی	جریان نامی	گشتاور راه اندازی	گشتاور نامی	گشتاور شکست	گشتاوری	ممان اینرسی Kg.m <sup>2</sup>	خازن دائم	
		KV	HP													μF	V
CR56-2A	56	0.09	0.12	2830	0.75	0.3	59	0.93	3.3	0.73	1.9	0.000090	4	400	4	400	
CR56-2B	56	0.12	0.16	2880	0.8	0.4	67	0.94	4	0.7	2	0.000105	5	400	5	400	
CR63-2A	63	0.18	0.25	2820	1.3	0.61	63	0.98	3.1	0.5	1.9	0.000149	10	400	10	400	
CR63-2B	63	0.25	0.33	2820	1.6	0.85	69.7	0.99	3.2	0.59	2.1	0.000184	15	400	15	400	
CR71-2A	71	0.37	0.50	2815	2.5	1.24	73.8	0.99	2.7	0.55	1.7	0.000383	18	400	18	400	
CR71-2B	71	0.55	0.75	2807	3.4	1.87	77.8	0.98	2.9	0.46	1.6	0.000465	25	400	25	400	
CR80-2A	80	0.75	1.0	2830	5	2.55	77.4	0.98	3.4	0.4	1.9	0.000718	20	400	20	400	
CR80-2B	80	1.1	1.5	2830	6.5	3.71	79.6	0.98	3.3	0.43	1.7	0.000889	40	400	40	400	
CR90L2A	90L	1.5	2.0	2810	8.6	5.1	81.3	0.99	3.5	0.5	1.6	0.001483	35	400	35	400	
CR90L2B	90L	2.2	3.0	2840	12.6	7.4	83.2	0.98	3.7	0.4	1.6	0.001816	50	400	50	400	

1500 RPM - 4 POLE																	
تایپ موتور	اندازه فریم	قدرت خروجی		سرعت دریاژانس R P M	جریان نامی A	گشتاور نامی N.M	راندمان % EFF	ضریب قدرت COSφ	جریان راه اندازی	جریان نامی	گشتاور راه اندازی	گشتاور نامی	گشتاور شکست	گشتاوری	ممان اینرسی Kg.m <sup>2</sup>	خازن دائم	
		KV	HP													μF	V
CR56-4A	56	0.06	0.08	1400	0.75	0.41	37	0.98	1.7	0.89	1.8	0.000148	6	400	6	400	
CR56-4B	56	0.09	0.12	1370	1.1	0.63	41	0.98	2	0.86	1.6	0.000172	6	400	6	400	
CR63-4A	63	0.12	0.16	1395	1.2	0.82	50	0.96	2	0.61	1.7	0.000222	8	400	8	400	
CR63-4B	63	0.18	0.25	1380	1.4	1.25	57	0.98	2.1	0.5	1.5	0.000279	10	400	10	400	
CR71-4A	71	0.25	0.33	1390	2	1.72	61.5	0.98	1.95	0.75	1.7	0.000612	18	400	18	400	
CR71-4B	71	0.37	0.50	1390	2.6	2.53	66	0.99	2	0.55	1.5	0.000744	20	400	20	400	
CR80-4A	80	0.55	0.75	1370	3.8	3.83	70	0.98	2.2	0.54	1.5	0.00134	30	400	30	400	
CR80-4B	80	0.75	1.0	1400	5.3	5.13	72.1	0.94	2.7	0.55	1.8	0.001424	30	400	30	400	
CR90L4A	90L	1.1	1.5	1410	7	7.4	75	0.96	3.3	0.4	1.6	0.002385	35	400	35	400	
CR90L4B	90L	1.5	2.0	1400	9.4	10.12	77.2	0.97	3.1	0.45	1.7	0.003001	45	400	45	400	
CR100L4A	100L	2.2	3.0	1440	13	14.59	80	0.95	4.1	0.4	1.9	0.004613	70	400	70	400	

۱- درجه حفاظت IP55 بنا به تقاضا قابلیت ارائه دارد. ۲- ولتاژ غیر از 220 ولت بنا به تقاضا قابلیت ارائه دارد.

موارد مصرف: فن ها و بلورها با نصب روی سقف، مشعل های سوخت خانگی، پمپ های هیترها (گرم کننده های هوا)، کمپرسورهای توبه مطبخ و مناسب برای راه اندازی بارهای یکنواخت و با سرعت ثابت، همچنین مناسب برای مولد های الکتروموتور بدون بار، راه اندازی شده و بعد از آن به زیر بار می رود. این الکتروموتورها دارای راندمان خوب و ضریب توان عالی (تقریباً معادل با یک) هستند. این الکتروموتورها مناسب برای کار در حالت بیخاری نمی باشد.



اصالت آرن

صوتون

الکتروموتورهای تک فاز  
دو خازنه  
خازن دائم- خازن استارت (CRS)

Industrial Single-Phase  
Electric Motors

Capacitor Run - Start (CRS)



MTIE CE  
INTEREST  
DIN EN ISO 9001:2015

الکتروموتورهای تک فاز دو خازنه  
خازن دائم- خازن استارت (CRS)



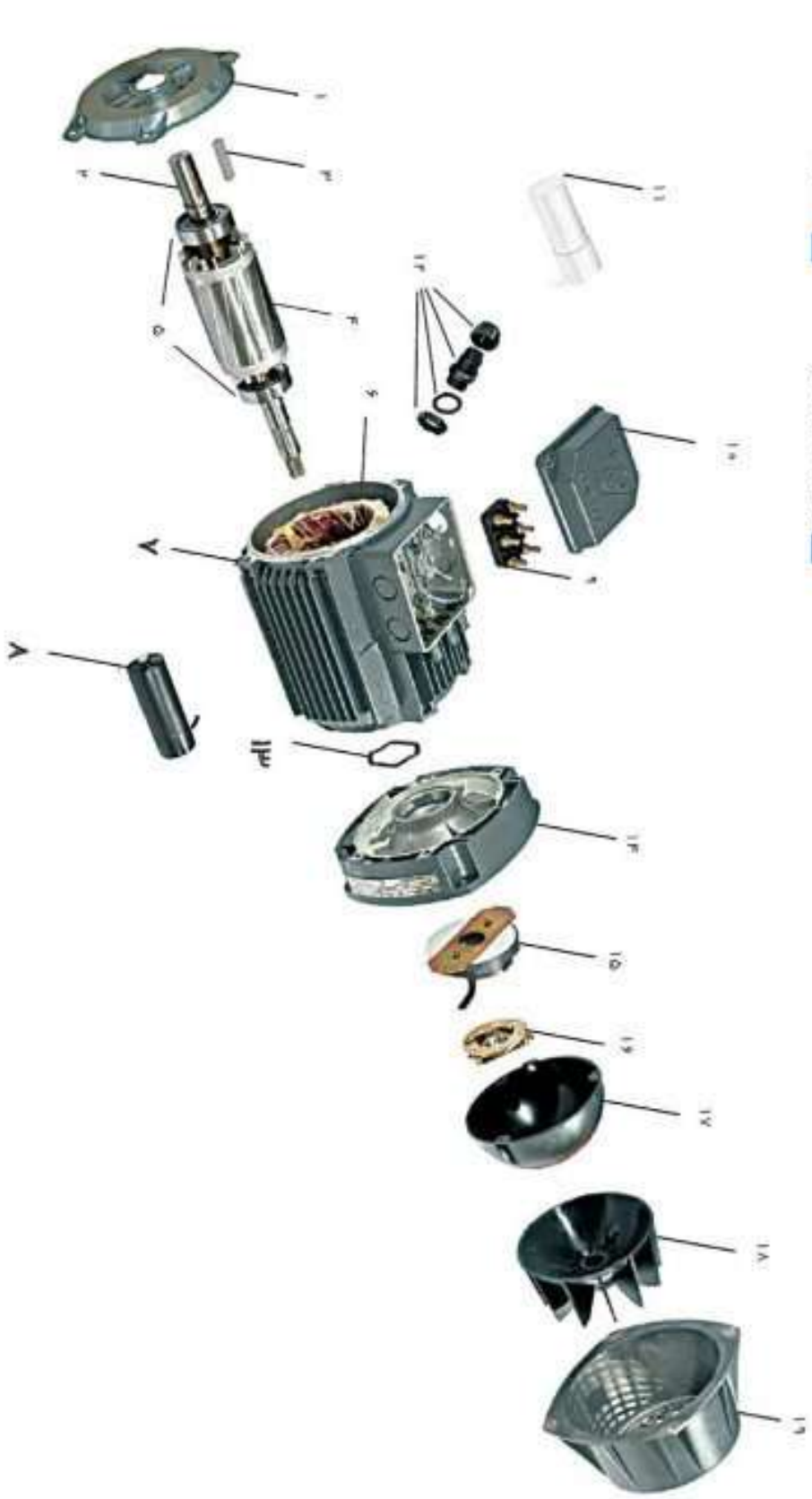
اطلاعات بیشتر  
و درخواست کالا

## الکتروموتورهای تک فاز صنعتی (دو خازنه ، خازن دائم - خازن استارت )

الکتروموتورهای تک فاز موتوژن، موتورهایی با جنس آلومینیوم هستند که در فریم سایزهای 56 تا 112 تولید می‌شوند. این الکتروموتورها معمولاً در صنایعی چون ماشین آلات کشاورزی، انواع آسیاب، ماشین‌های تراش و میکسرهای مصالح ساختمانی، فن‌ها و بلورها، گرم‌کننده‌های هوا و کمپرسورهای تهویه مطبوع استفاده می‌شوند. الکتروموتورهای تک فاز موتوژن با استاندارد IEC34 و درجه حفاظت IP44/54 به بازار عرضه می‌شوند. این الکتروموتورها در دو مدل تک خازنه و دو خازنه تولید می‌شوند.

الکتروموتور تک فاز صنعتی دو خازنه (خازن دائم-خازن استارت) با بدنه‌ای از جنس آلومینیوم است که در فریم سایزهای 56 تا 112 موجود می‌باشد. این سری از الکتروموتورها دارای توانی در محدوده 0.06 تا 2.2 کیلووات بوده و در مدل‌های 2 و 4 قطب در دسترس می‌باشد. این نوع از الکتروموتورها در بسیاری از صنایع از جمله ماشین آلات کشاورزی، انواع آسیاب، ماشین‌های تراش، میکسرهای مصالح ساختمانی و دمنده‌ها مورد استفاده قرار می‌گیرند. برای بارهای متغیر و سرعت ثابت، بارهای با ممان اینرسی زیاد و نیز برای راه‌اندازی بار از حالت سکون می‌توان از این نوع الکتروموتور استفاده کرد.

این نوع از الکتروموتور موتوژن در توان 2.2 کیلووات با بدنه چدنی نیز موجود می‌باشد که با توجه به جنس بدنه، دارای استحکام نسبتاً بالایی است و می‌تواند در محیط‌های با شرایط کاری نسبتاً سخت گزینه‌ای مناسب باشد.



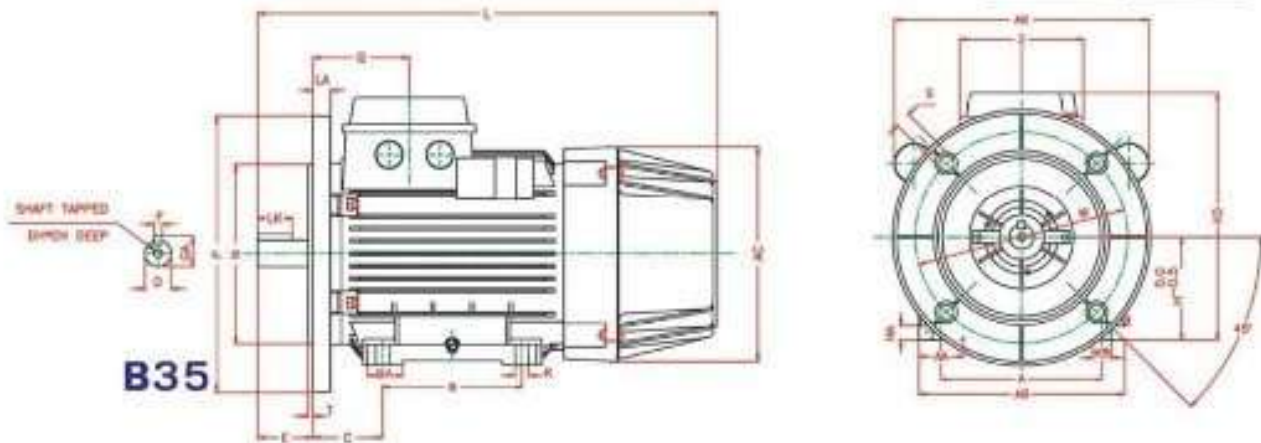
- |    |                      |    |                       |
|----|----------------------|----|-----------------------|
| ۱  | براکت جلو            | ۱۱ | خازن دالم             |
| ۲  | شفت                  | ۱۲ | قطعات گانگ            |
| ۳  | خار                  | ۱۳ | واشر فدری پشت بلبرینگ |
| ۴  | روتور                | ۱۴ | براکت عقب             |
| ۵  | بلبرینگها            | ۱۵ | سوییچ                 |
| ۶  | استاتور سیم پیچی شده | ۱۶ | گاورنر                |
| ۷  | قریم الکترو موتور    | ۱۷ | مقاومت سوییچ گاورنر   |
| ۸  | خازن استارت          | ۱۸ | پروانه خنک کاری       |
| ۹  | ترمینال برد          | ۱۹ | گاور پروانه           |
| ۱۰ | درپ جعبه ترمینال     |    |                       |

**الکتروموتورهای تکفاز صنعتی با فریم آلومینیومی**

سایز فریم 112-56

مشخصات ابعادی الکتروموتورهای تکفاز صنعتی خازن دائم-خازن استارت (CRS) با فریم  
 آلومینیومی (پایه دار-فلنج دار)

سایز فریم 112-56



FRAME NO. IEC	D	F	LK	GA	DH	EH	E	L
56	9	3	12	10.2	-	-	20	223.5
63	11	4	12	12.5	-	-	23	252
71	14	5	18	16	-	-	30	263
80	19	6	25	21.5	-	-	40	331
90L	24	8	32	27	M8	19	50	380
100L	28	8	40	31	M10	22	60	428
112M	28	8	40	31	M10	22	60	440

FRAME NO. IEC	Q	Z	AC	HA	AA	A	AB	KB	K	BA	B	C	H	HD
56	55.5	76	106	10	22	90	112	10	6	19	71	36	56	145
63	54.5	76	123	10	25	100	125	10	7	25	80	40	63	158
71	58	76	138	11	28	112	140	10	7	18	90	45	71	175
80	68.5	96	156	11	35	125	160	14	10	25	100	50	80	194
90L	70.5	96	175	12	43.3	140	182	14	10	30	125	56	90	215
100L	73.5	96	194	12	40	160	200	17	12	35	140	63	100	233
112M	76.5	96	217	13	45	190	235	17	12	35	140	70	112	256

FRAME NO. IEC	AK	LA	M	N	P	S	T	FLANGE SYM.	
								IEC	DIN
56	210	8	100	80	120	7	3	FF100	A120
63	212	10	115	95	140	10	3	FF115	A140
71	220	10	130	110	160	10	3.5	FF130	A160
80	260	12	165	130	200	12	3.5	FF165	A200
90L	274	12	165	130	200	12	3.5	FF165	A200
100L	290	12	215	180	250	15	4	FF215	A250
112M	300	12	215	180	250	15	4	FF215	A250

● ابعاد به میلیمتر می باشد. ● الکتروموتور پایه دار (B3) در همه تیپ ها و فلنج دار با پایه جداشونده در تیپ های 90، 132، 160 قابلیت ارائه دارد.

V= 220V f= 50Hz IP= 44 F(155) کلاس عایقی (130)B کلاس دمای (130)B کلاس عایقی (155)F کلاس عایقی (155)F کلاس عایقی (155)F کلاس عایقی (155)F  
 Cooling: IC 411

نوع موتور	اندازه فریم	قدرت خروجی		سرعت دورانی R.P.M	جریان نامی A	گشتاور نامی N.M	راندمان % EFF	ضریب قدرت COSφ	جریان راه اندازی	گشتاور راه اندازی	گشتاور شکست	مکان اینرسی Kg.m <sup>2</sup>	ظرفیت خازن		ظرفیت استارت	
		KW	HP										μF	V	μF	V
<b>3000 RPM - 2 POLE</b>																
CRS56-2A	56	0.09	0.12	2830	0.75	0.3	56	0.93	4	2.1	1.9	0.000090	4	400	15	220
CRS56-2B	56	0.12	0.16	2880	0.8	0.4	67	0.94	5	2.6	2	0.000105	5	400	30	220
CRS63-2A	63	0.18	0.25	2820	1.3	0.61	63	0.96	5.1	2.7	1.9	0.000149	10	400	40	270
CRS63-2B	63	0.25	0.33	2820	1.6	0.85	69.7	0.99	4.5	2.4	2.1	0.000184	15	400	40	270
CRS71-2A	71	0.37	0.50	2815	2.5	1.24	73.8	0.99	4	2.1	1.7	0.000383	18	400	50	300
CRS71-2B	71	0.55	0.75	2807	3.4	1.88	77.8	0.98	3.8	2	1.6	0.000463	25	400	60	280
CRS80-2A	80	0.75	1.0	2830	5	2.5	77.4	0.98	4	2.2	1.9	0.000718	20	400	70	300
CRS80-2B	80	1.1	1.5	2830	6.5	3.71	79.6	0.98	4.5	1.9	1.7	0.000889	40	400	125	330
CRS90L2A	90L	1.5	2.0	2810	8.6	5.1	81.3	0.99	4.4	2	1.6	0.001483	35	400	130	300
CRS90L2B	90L	2.2	3.0	2840	12.6	7.35	83.2	0.98	4.8	2.1	1.6	0.001816	45	400	200	300
<b>1500 RPM - 4 POLE</b>																
CRS56-4A	56	0.06	0.08	1400	0.75	0.41	37	0.96	2.9	2	1.6	0.000148	6	400	10	250
CRS56-4B	56	0.09	0.12	1370	1.1	0.63	41	0.98	2.7	1.8	1.6	0.000172	6	400	10	250
CRS63-4A	63	0.12	0.16	1395	1.2	0.81	50	0.96	2.1	1.9	1.7	0.000222	8	400	70	300
CRS63-4B	63	0.18	0.25	1380	1.4	1.25	57	0.98	3.4	1.8	1.5	0.000279	10	400	25	270
CRS71-4A	71	0.25	0.33	1390	2	1.7	61.5	0.98	4	1.9	1.7	0.000612	18	400	35	300
CRS71-4B	71	0.37	0.50	1390	2.6	2.49	66	0.99	4.2	2	1.5	0.000744	18	400	60	300
CRS80-4A	80	0.55	0.75	1370	3.8	3.74	70	0.98	4.1	2.3	1.5	0.001134	30	400	70	330
CRS80-4B	80	0.75	1.0	1400	5.3	5.06	72.1	0.94	3.7	2.1	1.6	0.001424	30	400	70	330
CRS90L4A	90L	1.1	1.5	1410	7	7.4	75	0.96	4.7	2	1.6	0.002385	35	400	130	300
CRS90L4B	90L	1.5	2.0	1400	9.4	10.12	77.2	0.97	4.3	1.85	1.7	0.003001	45	400	135	300
CRS100L4A	100L	2.2	3.0	1435	13	14.59	80	0.95	4.8	1.9	1.9	0.004613	50	400	300	300
CRS112M4	112M	2.2	3.0	1473	13	14.26	84.3	0.93	7.2	3	2.8	0.017553	80	400	300	300

1- ولتاژ غیر از 220 ولت بنا به تقاضا قابلیت ارائه دارد.

موارد مصرف: مناسب برای بارهای متغیر و با سرعت ثابت، مناسب برای بارهای با ممان اینرسی زیاد و مناسب برای راه اندازی بار از حالت سکون. این نوع الکتروموتورها بطور گسترده ای در اکثر صنایع، مورد استفاده قرار می گیرند کاربردهای عمده آنها عبارتند از: انواع ماشین آلات سنگین کشاورزی، انواع آسیاب، ماشین های تراش، میکسرهای صنایع ساختمانی، دمنده هوا، پمپ های تسهلی و...  
 داین موتور با بدنه چدنی هم تولید می شود



کمالی  
صنعتی  
داوری



اصالت‌آزن

# صوتون

الکتروموتورهای سه فاز  
صنعتی فریم چدنی  
عملکرد با برق شبکه (DOL)

## Industrial Three-Phase Electric Motors

Cast Iron Frame



MTIE CE  
INTEREST  
DIN EN ISO 9001:2015

## الکتروموتورهای سه فاز صنعتی فریم چدنی عملکرد با برق شبکه (DOL)



اطلاعات بیشتر  
و درخواست کالا

## الکتروموتورهای سه فاز صنعتی (فریم چدنی عملکرد با برق شبکه (DOL))

طراحی و تولید الکتروموتورهای سه فاز با فریم چدنی از سال 1382 در شرکت موتوژن آغاز گردید. این شرکت با دانش فنی 50 ساله خود به عنوان اولین و بزرگ‌ترین تولیدکننده الکتروموتورهای صنعتی القایی با فریم چدنی در ایران است. تولیدات این شرکت از توان 0.75 تا 630 کیلووات و در سرعت‌های 3000، 1500، 1000 و 750 دور در دقیقه را شامل می‌شود. این الکتروموتورها با استفاده از تکنولوژی روز دنیا و مطابق با استانداردهای بین‌المللی (IEC 60034) و الزامات سازمان ملی استاندارد ایران طراحی و تولید می‌شوند. تمامی تست‌های عمل‌کردی و حرارتی الکتروموتورهای تولیدی در آزمایشگاه شرکت موتوژن انجام می‌شود.

در سال‌های اخیر بر اساس نیاز صنایع کشور و در راستای پروژه‌های ملی آب و فاضلاب، شرکت موتوژن برای اولین بار در ایران اقدام به طراحی و تولید الکتروموتورهای سه فاز فریم چدنی با سرعت 750 دور در دقیقه و تا توان 160 کیلووات کرده و نام خود را به عنوان تنها تولیدکننده الکتروموتورهای توان بالا با سرعت 750 دور در دقیقه ثبت کرده است.

الکتروموتورهای فریم 400 شرکت موتوژن در توان‌های 355-630 کیلووات تولید می‌شوند. این الکتروموتورها که بالاترین توان در الکتروموتورهای القایی ولتاژ پایین را دارند، با اتکا به دانش فنی کارشناسان مجرب شرکت موتوژن طراحی و تولید شده‌اند. در این الکتروموتورها سیستم خنک‌کاری داخلی تعبیه گردیده که با استفاده از یک فن داخلی هوای داخل الکتروموتور را به چرخش درآورده که باعث کاهش دمای روتور و سیم‌پیچی شده و در نتیجه افزایش راندمان الکتروموتور را در پی دارد.

- ۱۳ فریم
- ۱۴ پایه
- ۱۵ پیچ ارت
- ۱۶ علامت ارت
- ۱۷ پیچ آبی برای بستن پایه
- ۱۸ فلاد
- ۱۹ نیم پلیت
- ۲۰ صیخ پرچ
- ۲۱ کلنگ
- ۲۲ لاستیک بین فریم و ترمینال باکس
- ۲۳ ترمینال باکس
- ۲۴ پیچ آبی

- ۱ کاور پروانه
- ۲ پیچ سر صلیبی
- ۳ پروانه خنک کاری
- ۴ پیچ شش گوش
- ۵ واشر فدری
- ۶ مهره گریس خور
- ۷ گردگیر
- ۸ رینگ صریه گیر
- ۹ براکت عقب
- ۱۰ پیچ سر شش گوش
- ۱۱ خار فدری
- ۱۲ بلبرینگ

- ۲۵ ترمینال برد
- ۲۶ پیل اتصال مسی
- ۲۷ کابلشو
- ۲۸ مهره شش گوش
- ۲۹ واشر تخت
- ۳۰ لاستیک درب ترمینال باکس
- ۳۱ درب ترمینال باکس
- ۳۲ استاتور
- ۳۳ پیچ آبی مغزی
- ۳۴ روتور با شفت
- ۳۵ خار سر شفت
- ۳۶ براکت جلو



### الکتروموتورهای سه فاز صنعتی با فریم جدیدی

سایز فریم 100-160

## الکتروموتورهای سه فاز صنعتی با فریم چدنی

سایز فریم 400-180

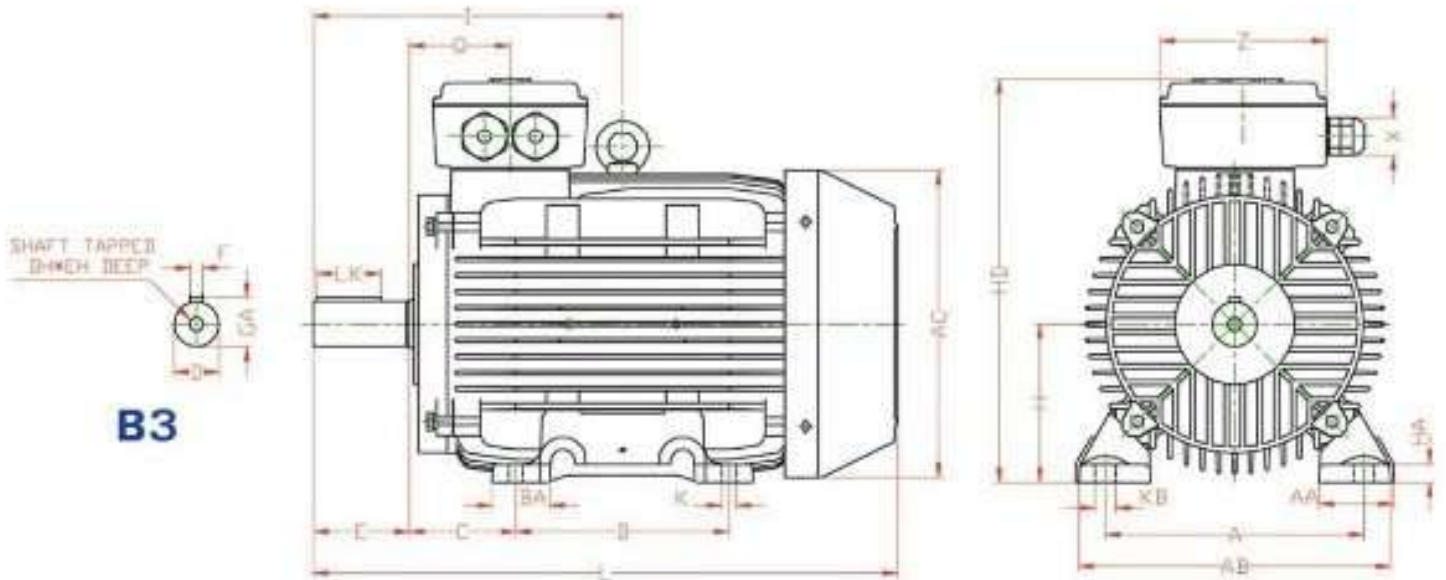
۱	کاور پروانه	۱۴	درپوش درونی
۲	پیچ سر صلیبی	۱۵	فریم
۳	پروانه خنک کاری	۱۶	پایه
۴	پیچ شش گوش	۱۷	پیچ ارت
۵	واشر فدری	۱۸	علامت ارت
۶	درپوش بیرونی	۱۹	پیچ آلنی برای بستن پایه
۷	گردگیر	۲۰	فلان
۸	رینگ ضربه گیر	۲۱	تیم پلیت
۹	رابطه گریس خور	۲۲	صنخ برج
۱۰	براکت عقب	۲۳	کلاگ
۱۱	پیچ سر شش گوش	۲۴	لاستیک بین فریم و ترمینال باکس
۱۲	خار فدری	۲۵	ترمینال باکس
۱۳	بلبرینگ	۲۶	پیچ آلنی

۲۷	ترمینال برد
۲۸	پیل اتصال مسی
۲۹	کابلشو
۳۰	مهره شش گوش
۳۱	واشر تخت
۳۲	لاستیک درب ترمینال باکس
۳۳	درب ترمینال باکس
۳۴	استاتور
۳۵	پیچ آلنی مغزی
۳۶	رونور یا شفت
۳۷	خار سر شفت
۳۸	براکت جلو
۳۹	مهره گریس خور



مشخصات ابعادی الکتروموتورهای سه فاز صنعتی با فریم چدنی ( پایه دار )

سایز فریم 100-160



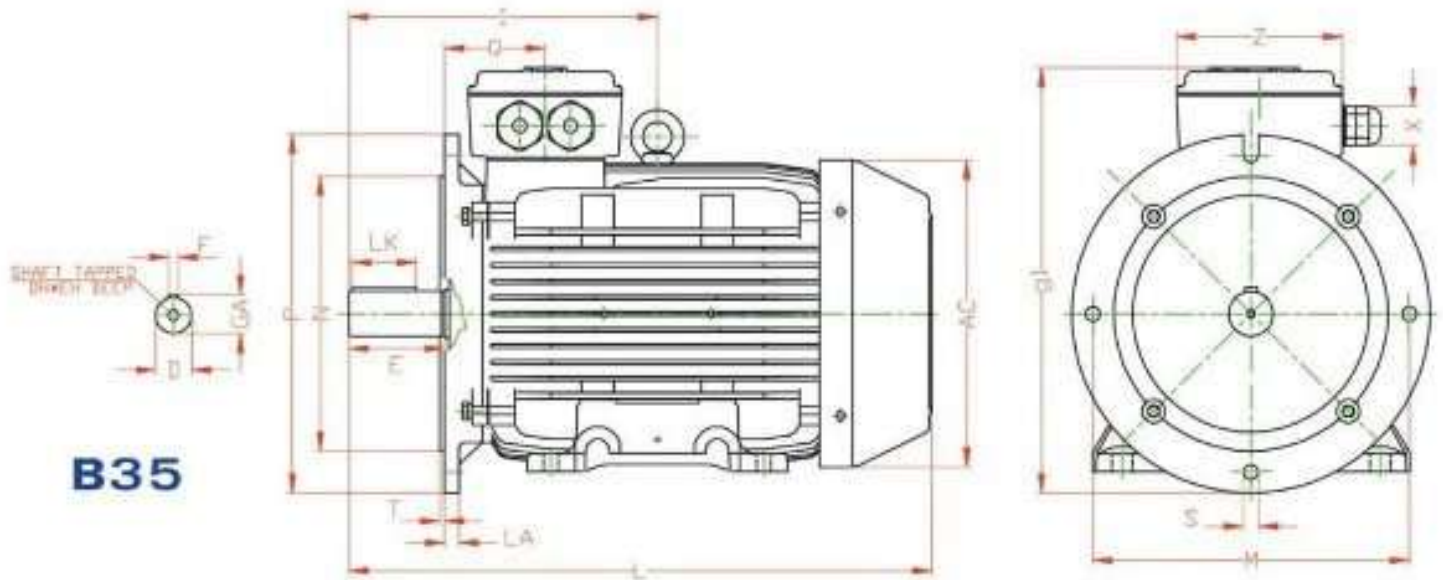
**B3**

FRAME NO. IEC	D	F	GA	DH	EH	E	L	X	I	Q	Z	AC
100L	28	8	31	M10	22	60	367	Pg16	197	67	109	197
112M	28	8	31	M10	22	60	386	Pg16	200	70	109	220.5
132M	38	10	41	M12	28	80	487.5	Pg21	258	84	139	256.5
160L	42	12	45	M16	36	110	629	Pg29	345	110.5	170	303

FRAME NO. IEC	HA	LK	AA	A	AB	KB	K	BA	B	C	H	HD
100L	14	40	47	160	200	17	12	40.5	140	63	100	267.5
112M	15	40	61	190	235	17	12	40.5	140	70	112	291.5
132M	15	56	62	216	260	17	12	48.5	178	89	132	337.5
160L	20	80	74	254	320	21	14	56	254	108	160	391

مشخصات ابعادی الکتروموتورهای سه فاز صنعتی با فریم چدنی (پایه دار - فلنج دار)

سایز فریم 100-160



**B35**

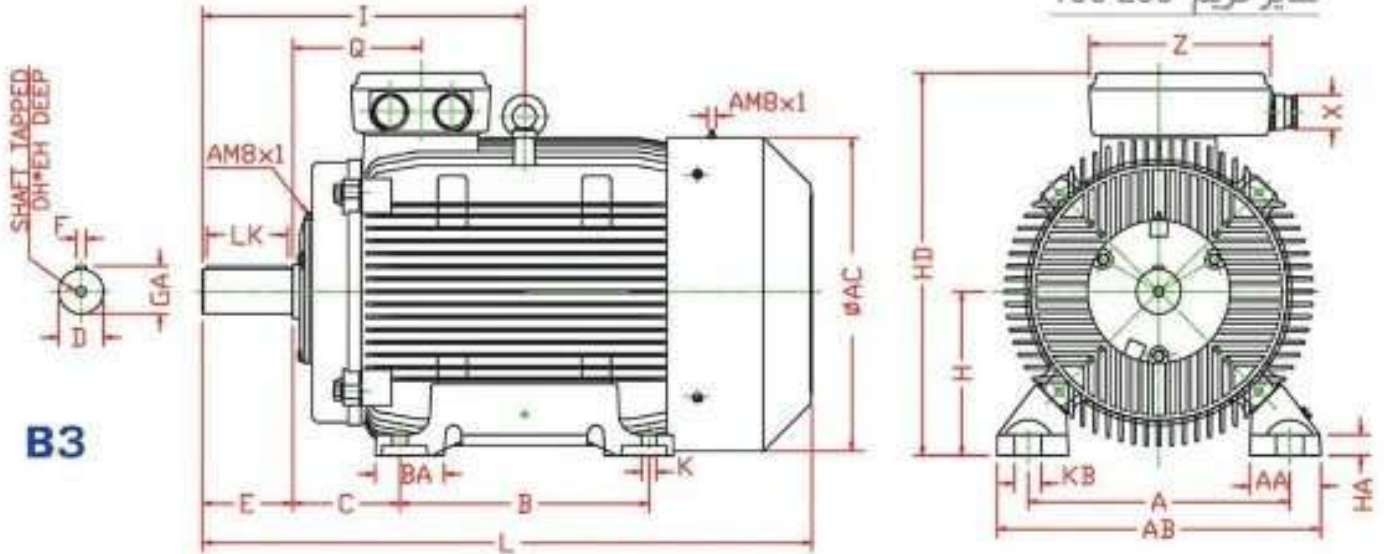
FRAME NO. IEC	D	F	GA	DH	EH	E	L	X	I	Q
100L	28	8	31	M10	22	60	367	Pg16	197	67
112M	28	8	31	M10	22	60	386	Pg16	200	70
132M	38	10	41	M12	28	80	487.5	Pg21	258	84
160L	42	12	45	M16	36	110	629	Pg29	345	110.5

FRAME NO. IEC	Z	AC	LK	P	N	LA	T	g1	M	S
100L	109	197	40	250	180	12	4	292.5	215	14
112M	109	220.5	40	250	180	12	4	304.5	215	14
132M	139	256.5	56	300	230	12	4	355.5	265	13
160L	170	303	80	350	250	13	5	405	300	17

ابعاد به میلی‌متر می باشد.

مشخصات ابعادی الکتروموتورهای سه فاز صنعتی با فریم چدنی ( پایه دار)

سایز فریم 180-280



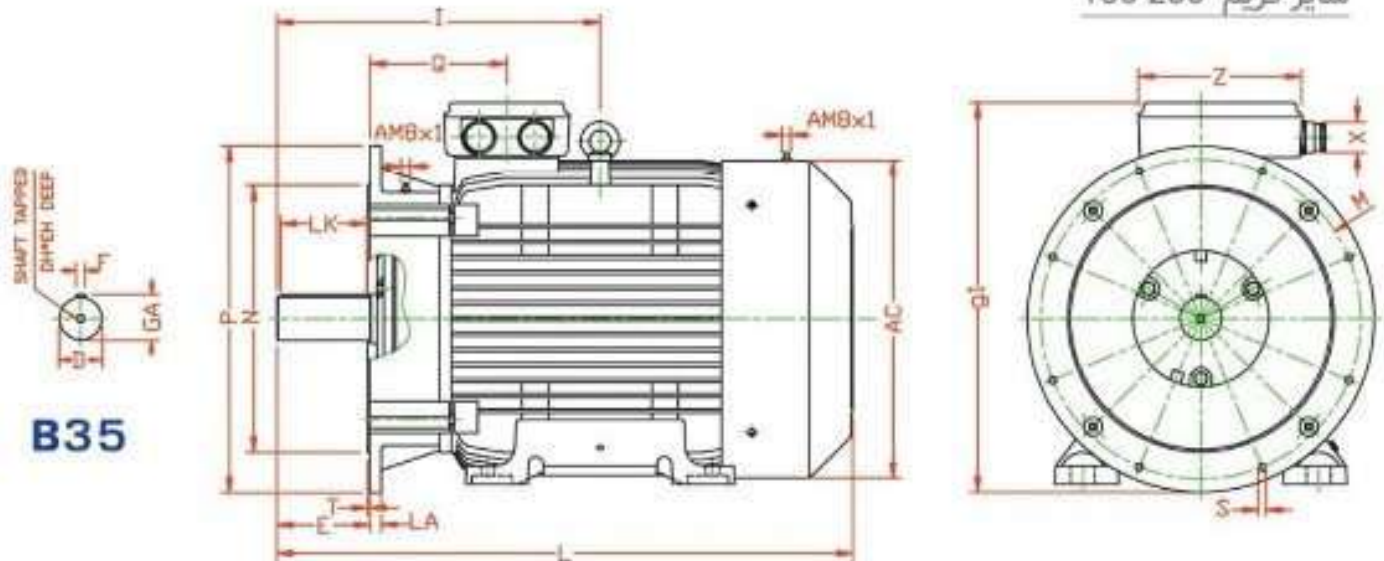
FRAME NO. IEC	D	F	GA	DH	EH	E	L	X	I	Q	Z	AC	HA	LK
180L	48	14	51.5	M12	36	110	700	Pg29	369	146	170	348	28	95
200L	55	16	59	M12	36	110	745	Pg29	394	157	170	385	25	100
225M2	55	16	59	M16	48	110	775	Pg29	410	174.5	203	433	29	100
225M4-8	60	18	64	M16	48	140	805	Pg29	440	174.5	203	433	29	130
250M2	60	18	64	M16	48	140	890	Pg36	493	214.5	264	480	33	130
250M4-8	65	18	69	M16	48	140	890	Pg36	493	214.5	264	480	33	130
280M2	65	18	69	M20	55	140	1021	Pg42	539.5	220.5	340	536	36	125
280M4-8	75	20	79.5	M20	55	140	1021	Pg42	539.5	220.5	340	536	36	125

FRAME NO. IEC	AA	A	AB	KB	K	BA	B	C	H	HD
180L	79	279	360	23	14	63	279	121	180	449
200L	87	320	396	33	18	83.5	305	133	200	469
225M2	96.5	356	436	33	18	84	311	149	225	522.5
225M4-8	96.5	356	436	33	18	84	311	149	225	522.5
250M2	107	406	486	40	22	96.5	349	168	250	588
250M4-8	107	406	486	40	22	96.5	349	168	250	588
280M2	119	457	536	40	22	108.5	419	190	280	649.5
280M4-8	119	457	536	40	22	108.5	419	190	280	649.5

ابعاد به میلی‌متر می باشد.

مشخصات ابعادی الکتروموتورهای سه فاز صنعتی با فریم چدنی (پایه دار - فلنج دار)

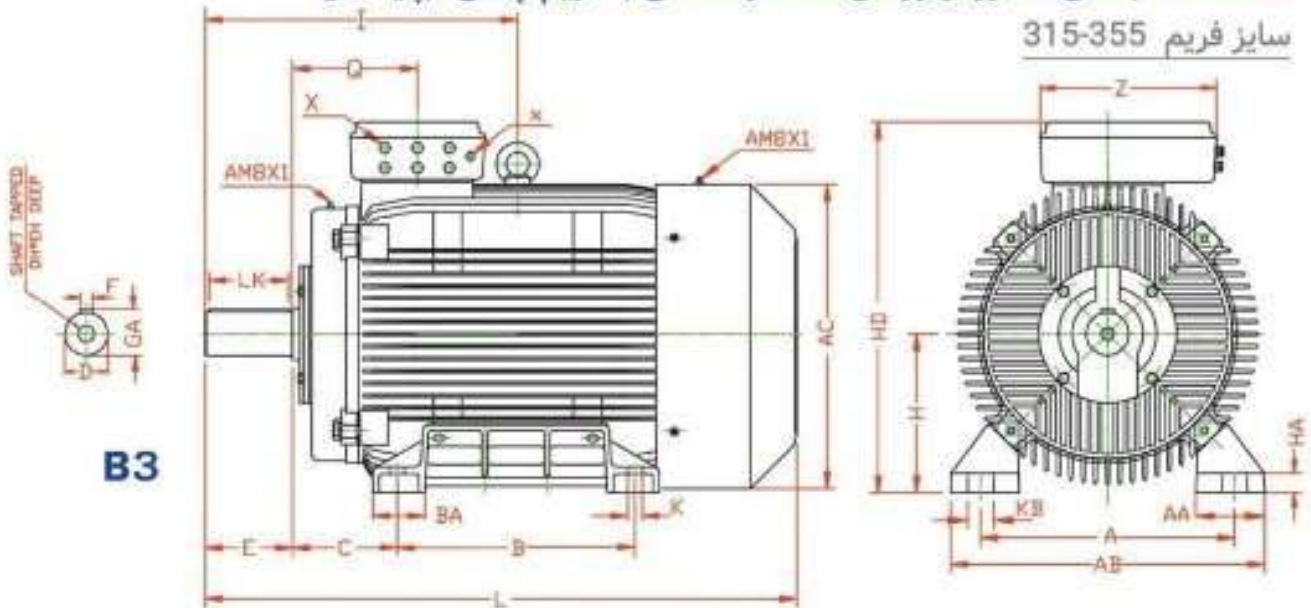
سایز فریم 180-280



FRAME NO. IEC	D	F	GA	DH	EH	E	L	X	I	Q	Z	AC	LK
180L	48	14	51.5	M12	36	110	700	Pg29	369	146	170	348	95
200L	55	16	59	M12	36	110	745	Pg29	394	157	170	385	100
225M2	55	16	59	M16	48	110	775	Pg29	410	174.5	203	433	100
225M4-8	60	18	64	M16	48	140	805	Pg29	440	174.5	203	433	130
250M2	60	18	64	M16	48	140	890	Pg36	493	214.5	264	480	130
250M4-8	65	18	69	M16	48	140	890	Pg36	493	214.5	264	480	130
280M2	65	18	69	M20	55	140	1021	Pg42	539.5	220.5	340	536	125
280M4-8	75	20	79.5	M20	55	140	1021	Pg42	539.5	220.5	340	536	125

FRAME NO. IEC	P	N	LA	T	gf	M	S
180L	350	250	13	5	435	300	4×17
200L	400	300	15	5	469	350	4×17
225M2	450	350	16	5	516	400	8×17
225M4-8	450	350	16	5	516	400	8×17
250M2	550	450	18	5	607	500	8×17
250M4-8	550	450	18	5	607	500	8×17
280M2	550	450	18	5	638	500	8×17
280M4-8	550	450	18	5	638	500	8×17

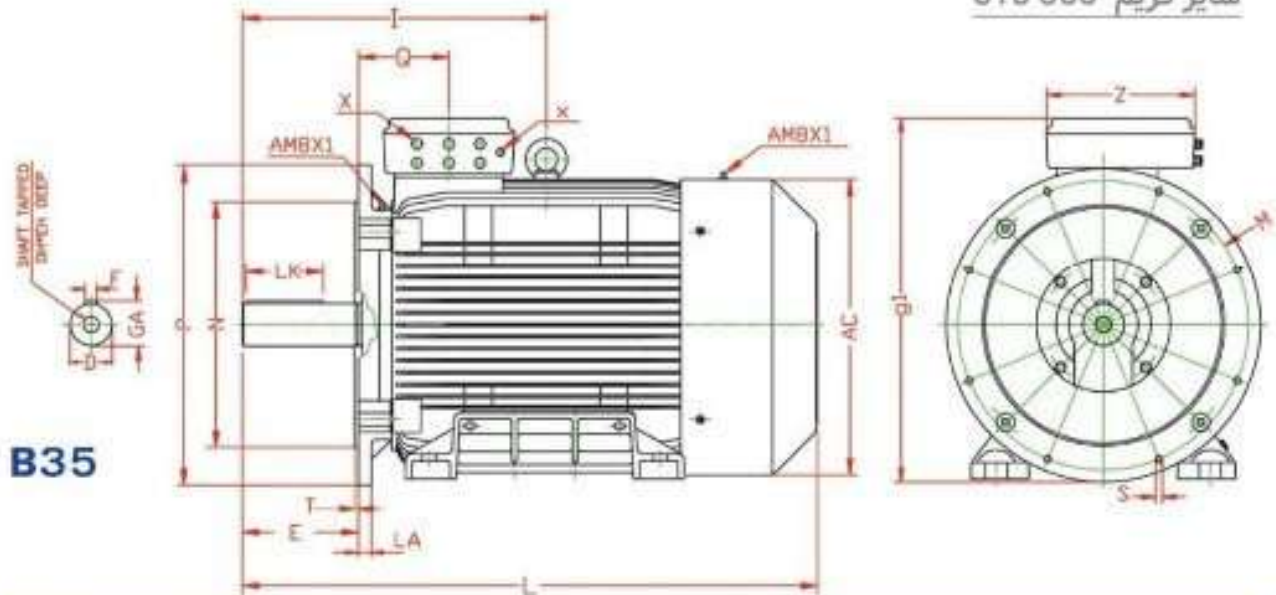
مشخصات ابعادی الکتروموتورهای سه فاز صنعتی با فریم چدنی (پایه دار)  
سایز فریم 315-355



TYPE	A	AB	AC	Z	B	BA	C	D	E	F	GA	I	Q	K	H	HD	AA	HA	KB	LK	DR x EH	L	X <sub>x</sub>	
315 S2A					406																	1082	6xPg21, Pg11	
315 S2B																								1082
315 M2A	508	620	611	470	457	100	216	65	140	18	69	589	269.5	28	315	795	126.6	50	28	110	M20x53	1131		
315 M2B																								1131
315 L2A																								1222
315 L2B					508																			1222
315 S4A					406																	1082	6xPg21, Pg11	
315 S4B																								1082
315 S4C	508	620	611	470		100	216	80	170	22	85	589	275.5	28	315	795	126.6	50	28	140	M20x53	1131		
315 M4					457																			1131
315 L4A																								1222
315 L4B					508																			1222
315 S6A					406																	1082	6xPg21, Pg11	
315 S6B																								1082
315 S6C	508	620	611	470		100	216	80	170	22	85	589	275.5	28	315	795	126.6	50	28	140	M20x53	1131		
315 M6					457																			1131
315 L6					508																			1222
355 S4A					500																	1305		6xPg29, Pg11
355 S4B																							1305	
355 L4A	610	718	690	470		170	255	100	210	28	106	768	320.5	33	355	910	140.2	48	33	180	M24x63	1435		
355 L4B					630																		1435	
355 S6A					500																	1305	6xPg29, Pg11	
355 S6B																								1305
355 S6C	610	718	690	470		170	255	100	210	28	106	768	320.5	33	355	910	140.2	48	33	180	M24x63	1435		
355 S6D																								1435
355 L6					630																			1435

مشخصات ابعادی الکتروموتورهای سه فاز صنعتی با فریم چدنی (پایه دار-فلنج دار)

سایز فریم 315-355



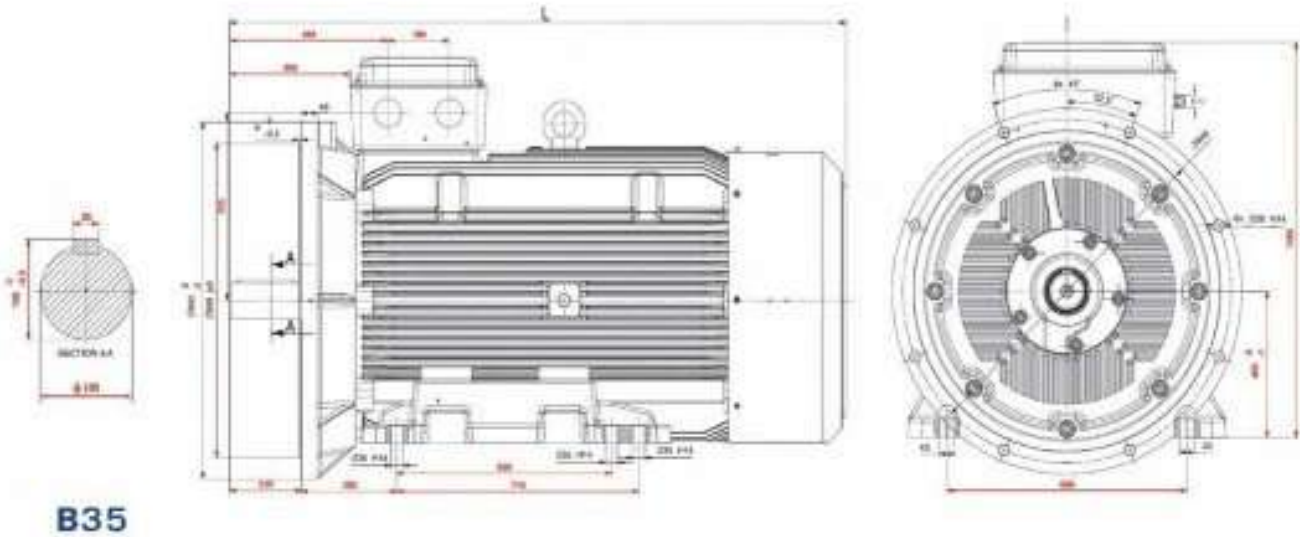
**B35**

TYPE	D	F	GA	DHxEH	E	L	I	Q	Z	AC	LK	P	N	LA	T	g1	M	S	X <sub>x</sub>
315 S2A	65	18	69	M20x53	140	1082	589	269.5	470	611	110	660	550	23.5	6	811	600	21	6xPg21, Pg11
315 S2B																			
315 M2A																			
315 M2B																			
315 L2A																			
315 L2B																			
315 S4A	80	22	85	M20x53	170	1082	589	275.5	470	611	140	660	550	23.5	6	811	600	21	6xPg21, Pg11
315 S4B																			
315 S4C																			
315 M4																			
315 L4A																			
315 L4B																			
315 S6A	80	22	85	M20x53	170	1082	589	275.5	470	611	140	660	550	23.5	6	811	600	21	6xPg21, Pg11
315 S6B																			
315 S6C																			
315 M6																			
315 L6																			
355 S4A						100													
355 S4B																			
355 L4A																			
355 L4B																			
355 S6A	100	28	106	M24x63	210	1305	768	320.5	470	690	180	800	680	21.5	6	952	740	21	6xPg29, Pg11
355 S6B																			
355 S6C																			
355 S6D																			
355 L6																			

ابعاد به میلی‌متر می‌باشد.

مشخصات ابعادی الکتروموتورهای سه فاز صنعتی با فریم چدنی (پایه دار-فلنج دار)

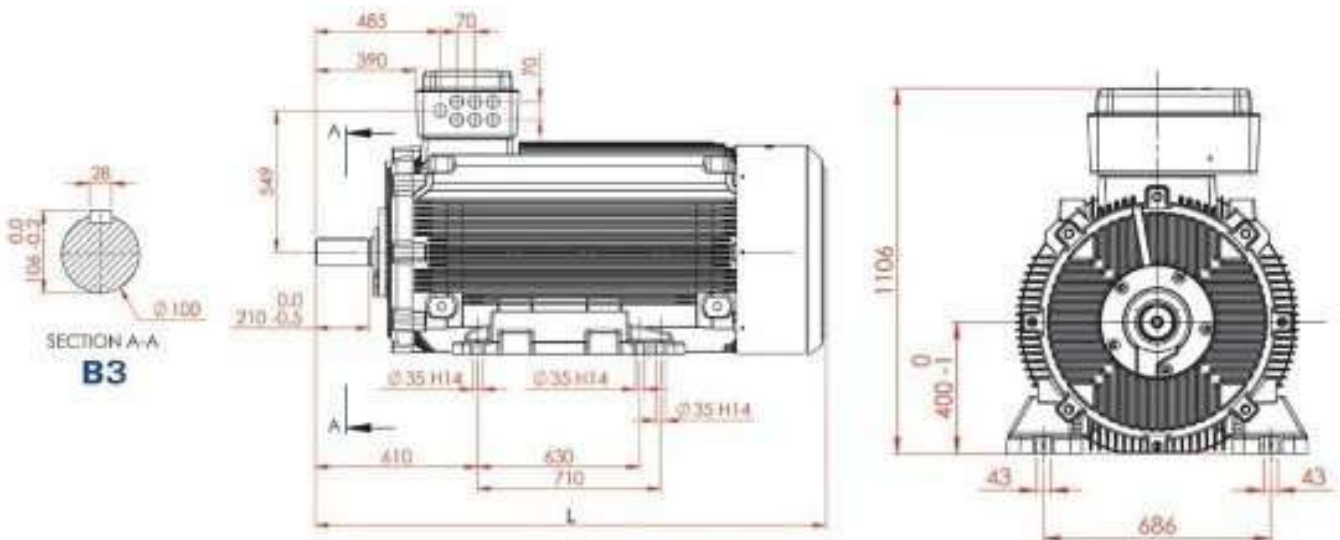
سایز فریم 400



**B35**

Frame Size	L
400L	1808

سایز فریم 400XL

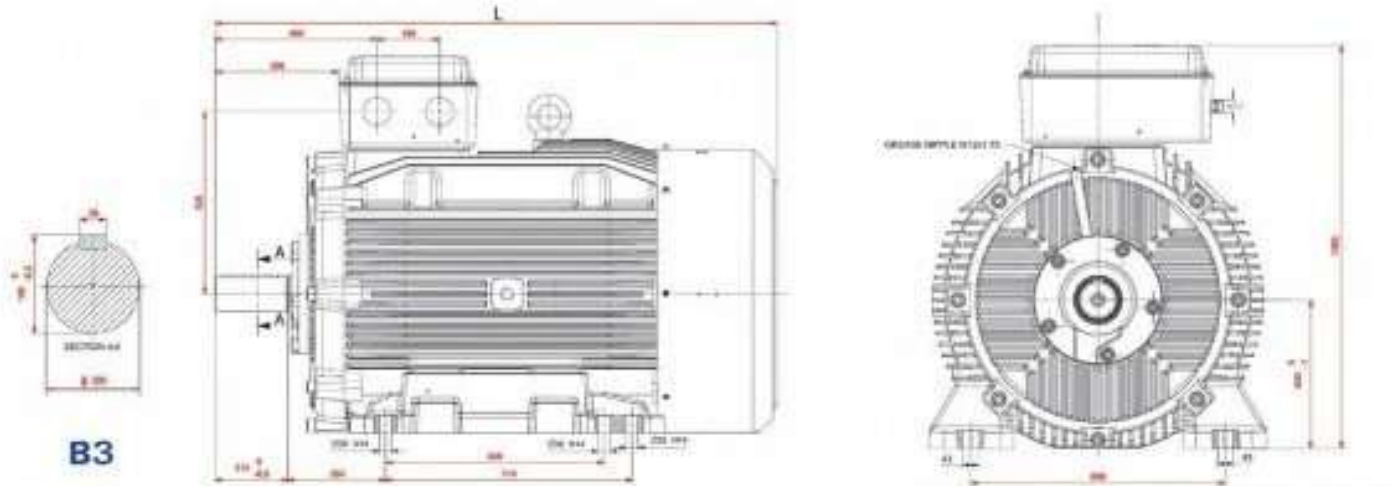


**B3**

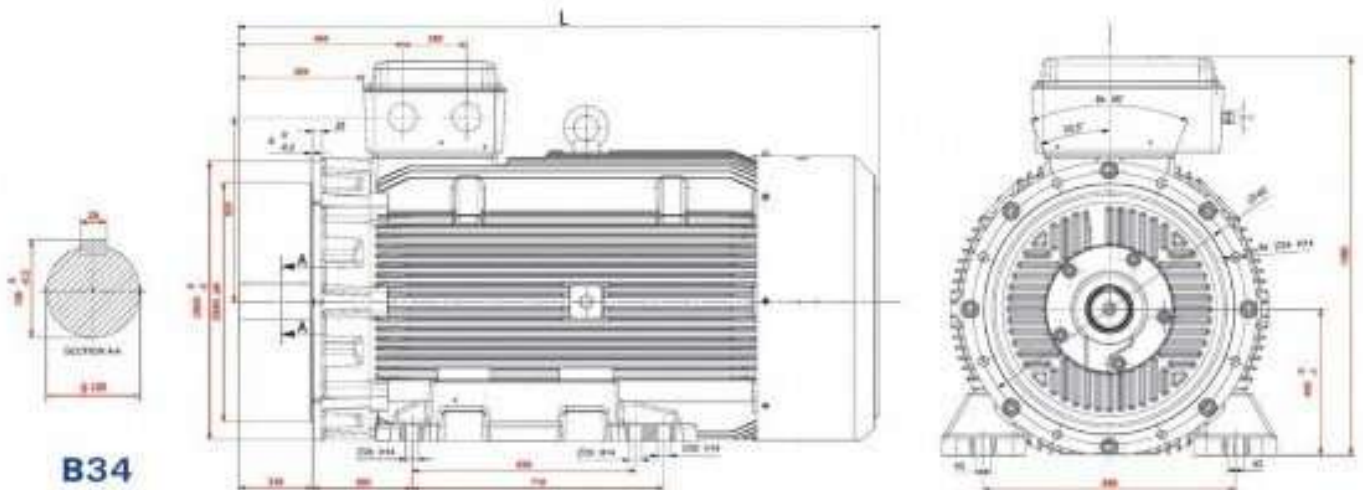
Frame Size	L
400XL	1982

مشخصات ابعادی الکتروموتورهای سه فاز صنعتی با فریم چدنی (پایه دار-فلنج دار)

سایز فریم 400



B3



B34

Frame Size	L
400L	1808

$V = 380V$   $f = 50Hz$   $P = 55$   
 Cooling: IC 411

الکتروموتورهای سه فاز صنعتی القایی تک دور فریم چدنی روتور قفس سنجایی

کلاس عایقی (F155)  
 کلاس دمایی (B130)

POLE	تیم موتور	اندازه فریم	قدرت خروجی		ولتاژ نامی V	سرعت دورانی R.P.M	جریان نامی A	گشتاور نامی N.M	راندمان % EFF	ضریب قدرت COSφ	جریان راه اندازی	گشتاور راه اندازی	گشتاور شکست	گشتاور نامی	مکان اینرسی Kg.m <sup>2</sup>	وزن برابری نوع پایه در Kg
			KV	HP												
2	100L2	100L	3	4	220Δ/380Y	2840	11.3Δ/6.5Y	10.0	84.6	0.87	6.5	2.9	2.9	0.002998	28	
2	112M2	112M	4	5.5	380Δ/660Y	2895	8.2Δ/4.7Y	13.2	86	0.86	6.2	2.6	3.2	0.005326	40	
2	132M2A	132M	5.5	7.5	380Δ/660Y	2895	11.3Δ/6.5Y	18.1	87	0.86	5.7	2.4	2.9	0.011716	60.5	
2	132M2B	132M	7.5	10	380Δ/660Y	2905	15.2Δ/8.8Y	24.7	88.1	0.85	7.2	2.8	3.2	0.014361	66	
2	160L2A	160L	11	15	380Δ/660Y	2930	21.3Δ/12.3Y	35.7	87.6	0.88	6.5	2.8	2.9	0.035588	110	
2	160L2B	160L	15	20	380Δ/660Y	2930	29.0Δ/16.7Y	49.0	88.7	0.91	7	2.7	2.8	0.0445925	124	
2	160L2C	160L	18.5	25	380Δ/660Y	2940	35.Δ/20.2Y	60.1	89.3	0.92	7	3.1	3.2	0.053162	134	
2	180L2	180L	22	30	380Δ/660Y	2923	42.3Δ/24.4Y	71.9	86	0.92	7.1	2.4	3.3	0.0593	182	
2	200L2A	200L	30	40	380Δ/660Y	2953	54.4Δ/31.4Y	97.1	91	0.92	7.2	2.5	2.9	0.1089	234	
2	200L2B	200L	37	50	380Δ/660Y	2950	69.Δ/40Y	119.3	89	0.92	7.1	2.6	3.2	0.13	258	
2	225M2	225M	45	60	380Δ/660Y	2962	84.Δ/48.5Y	145	90.2	0.88	5.4	1.5	2.5	0.1983	320	
2	250M2	250M	55	75	400Δ/690Y	2972	100.Δ/56Y	176.7	89	0.9	7.2	2.1	3.3	0.3241	426	
2	280M2A	280M	75	100	380Δ/660Y	2973	137.9Δ/79.5Y	241	92	0.9	6.5	2.4	3.5	0.5154	591	
2	280M2B	280M	90	125	380Δ/660Y	2978	163.3Δ/94.3Y	288.6	91	0.92	7.5	2	3.4	0.617	640	
2	315S2A	315S	110	150	380Δ/660Y	2969	199.6Δ/115.3Y	363.8	91	0.92	6	1.7	2.8	1.3176	740	
2	315S2B	315S	132	180	380Δ/660Y	2975	234.4Δ/135.4Y	423.7	92	0.93	7	1.8	2.7	1.416	840	
2	315M2A	315M	160	220	380Δ/660Y	2976	281.1Δ/162.3Y	513.4	93	0.93	7	1.8	2.3	1.5606	900	
2	315M2B	315M	185	250	380Δ/660Y	2967	321.5Δ/185.6Y	596.4	94	0.93	6	1.8	2.2	1.7727	1000	
2	315L2A	315L	200	270	380Δ/660Y	2975	374.6Δ/200.7Y	642.0	94	0.93	7.1	1.9	2.2	1.891	1120	
2	315L2B	315L	250	340	380Δ/660Y	2971	430.Δ/248.2Y	803.5	95	0.93	7	2.1	2.2	2.3053	1200	

۱- درجه حفاظت IP65 بنا به تقاضا قابلیت ارائه دارد.

۲- ولتاژ غیر از 380 ولت بنا به تقاضا قابلیت ارائه دارد.

V= 380V f= 50HZ IP= 55 F(155) Kلاس عالی (B(130) کلاس دمایی

الکتروموتورهای سه فاز صنعتی افقائی تک دور فریم جدیدی روتور قفس سنجایی

POLE	نوع موتور	اندازه فریم	قدرت خروجی		ولتاژ نامی V	سرعت دریا نامی R P M	جریان نامی A	گشتاور نامی N.M	راندمان % EFF	ضریب قدرت COSφ	جریان راه اندازی	گشتاور راه اندازی	گشتاور فکست	ممان اینرسی Kg.m <sup>2</sup>	وزن بلی نوع پایه در Kg
			KW	HP											
2	100L4A	100L	2.2	3.0	220\,380Y	1405	8.9\,5.1Y	14.9	81	0.8	4.5	2.1	2.5	0.004613	30
2	100LAB	100L	3	4	220\,380Y	1422	12\,7Y	20.15	84	0.77	5.4	2.5	2.8	0.006274	35
2	112M4	112M	4	5.5	380\,660Y	1420	8.5\,4.9Y	26.90	85	0.84	5.5	2.3	2.6	0.011457	44
2	132M4A	132M	5.5	7.5	380\,660Y	1430	11.7\,6.7Y	36.73	85	0.83	4.8	2.1	2.3	0.024381	60.5
2	132M4B	132M	7.5	10	380\,660Y	1445	15.8\,9.1Y	49.56	86	0.82	6	2.5	2.7	0.031417	73
2	160L4A	160L	11	15	380\,660Y	1455	22.6\,13Y	72.19	87.6	0.83	5	2.2	2.1	0.062502	119
2	160LAB	160L	15	20	380\,660Y	1455	29.8\,17.2Y	98.45	88.7	0.85	5.5	2	2.3	0.080488	133
2	180L4A	180L	18.5	25	380\,660Y	1460	39.5\,22.5Y	121.1	88	0.89	5.8	2.3	2.5	0.1074	180
2	180LAB	180L	22	30	380\,660Y	1456	45\,28Y	143.7	89	0.84	5.6	2.3	2.4	0.1285	200
2	200L4	200L	30	40	380\,660Y	1460	57\,33Y	194.8	90.1	0.89	5.6	2.5	2.8	0.2069	260
2	225M4A	225M	37	50	400\,690Y	1463	68\,39Y	240.8	91.1	0.87	6.6	3.1	2.7	0.3526	337
2	225M4B	225M	45	60	400\,690Y	1471	82\,47.5Y	293.7	91.7	0.84	6.6	2.9	2.5	0.4195	310
2	250M4	250M	55	75	400\,690Y	1474	103\,60Y	355.5	91.4	0.84	6.7	2.5	2.8	0.6045	452
2	280M4A	280M	75	100	400\,690Y	1480	143\,82.5Y	484.2	89	0.85	7	1.8	2.2	0.94	622
2	280M4B	280M	90	125	400\,690Y	1480	165\,95Y	581	90	0.86	7.8	3.2	2.8	1.1499	687
2	315S4A	315S	110	150	400\,690Y	1486	212\,122Y	706.93	93.3	0.82	5.8	1.7	2.5	1.8827	830
2	315S4B	315S	132	180	400\,690Y	1484	244\,141Y	845.98	92.4	0.85	7	2	2.4	2.2195	930
2	315S4C	315S	160	220	400\,690Y	1486	290\,167Y	1028.3	93.8	0.85	6.3	2	2.1	2.6236	964
2	315M4	315M	185	250	380\,660Y	1490	332.5\,192Y	1185.65	93.9	0.89	6.8	2.2	2.1	3.0349	1100
2	315L4A	315L	200	270	400\,690Y	1484	365\,211Y	1287.06	94.1	0.85	6.5	2.1	2.2	3.3044	1150
2	315LAB	315L	250	340	380\,660Y	1488	444.3\,256.5Y	1604.38	95	0.9	6.8	2.2	2	4.0594	1200
2	355S4A	355S	250	340	400\,690Y	1483	439\,253Y	1610	95.1	0.88	6.5	1.9	2.3	5.3	1420
2	355S4B	355S	315	430	380\,660Y	1490	553.6\,319.6Y	2018.81	95	0.85	7	1.9	2.7	7.3	1760
2	355L4A	355L	355	473	380\,660Y	1487	640\,369Y	2279.76	95	0.85	7.3	2	2.7	8.5	1900
2	355LAB	355L	400	544	380\,660Y	1490	703\,406Y	2563.57	95	0.85	7	1.9	2.7	9.2462	2090
2	400L4A	400M	450	600	380\,660Y	1490	825\,476Y	2884	95.6	0.86	6.9	2	2.5	11.29	2420
2	400LAB	400M	500	670	380\,660Y	1491	922\,532Y	3202	95.8	0.85	7.8	2.4	2.8	12.14	2590

1- درجه حفاظت IP55 بنا به تقاضا قابلیت ارائه دارد. 2- ولتاژ غیر از 380 ولت بنا به تقاضا قابلیت ارائه دارد.

$V = 380V$   $f = 50Hz$   $I_p = 55$   $F(155)$  کلاس عایقی  
Cooling: IC 411 کلاس دمایی B(130)

الکتروموتورهای سه فاز صنعتی القایی تک دور فریم چدنی روتور قفس سنجابی

POLE	نوع موتور	اندازه فریم	قدرت خروجی		ولتاژ نامی V	سرعت دربرازشی R P M	جریان نامی A	گشتاور نامی N.M	راندمان % EFF	ضریب قدرت COSφ	جریان راه اندازی	گشتاور راه اندازی	گشتاور شکست	ممان اینرسی Kg m <sup>2</sup>	وزن نوع بار Kg
			KW	HP											
2	100L6	100L	1.5	2.0	220√380Y	935	6.7√3.9Y	15.40	79.8	0.72	4	2.1	2.2	0.009616	25
2	112M6	112M	2.2	3.0	220√380Y	945	10√5.8Y	22.23	82	0.72	4.5	2.6	2.5	0.017553	42.5
2	132M6A	132M	3	4.0	380√660Y	980	7.2√4.1Y	29.84	85.6	0.67	5.7	2.7	3	0.030891	64
2	132M6B	132M	4	5.5	380√660Y	950	8.8√5.1Y	40.42	84.6	0.82	5.2	1.7	2.2	0.036244	71
2	132M6C	132M	5.5	7.5	380√660Y	948	13√7.5Y	55.4	84	0.77	4.8	2.2	2.3	0.042267	74.5
2	160L6A	160L	7.5	10	380√660Y	965	16.5√9.5Y	74.22	85	0.8	5.3	2.1	2.6	0.091156	117
2	160L6B	160L	11	15	380√660Y	965	23√13.3Y	108.85	86.4	0.83	5.2	2.1	2.7	0.120803	134.5
2	180L6	180L	15	20	380√660Y	962	31√18Y	148.9	88.5	0.85	6.8	2.3	3.4	0.1636	198
2	200L6A	200L	18.5	25	380√660Y	979	40√23Y	181.8	88.6	0.8	6	2	3.4	0.2291	272
2	200L6B	200L	22	30	380√660Y	970	44√26.5Y	216.7	88	0.86	6.2	2	3.6	0.2725	277
2	225M6	225M	30	40	400√690Y	982	58√33.5Y	291.7	89.5	0.82	5.4	2	2.1	0.6592	365
2	250M6	250M	37	50	380√660Y	980	74√43Y	360.7	90	0.84	6.5	2.8	2.5	0.9008	448
2	280M6A	280M	45	60	400√690Y	989	103√59Y	435.2	88	0.72	5.4	3	2.4	1.377	632
2	280M6B	280M	55	75	380√660Y	990	112√64.7Y	530.8	92	0.81	6.5	3.4	2.5	1.6303	652
2	315S6A	315S	75	100	380√660Y	979	140.7√81.3Y	731.56	92	0.88	6.9	1	2.9	2.262	850
2	315S6B	315S	90	125	390√660Y	981	169.0√97.6Y	876.08	93	0.87	6.7	1.1	3.3	2.6707	900
2	315S6C	315S	110	150	400√690Y	988	200√115.5Y	1072.95	93	0.86	6	1	2.9	3.2155	970
2	315M6	315M	132	180	400√690Y	987	237√137Y	1286.23	93.5	0.87	6.8	1	2.9	3.7604	1050
2	315L6	315L	160	220	380√660Y	980	290.6√167.7Y	1559.07	94	0.89	5.9	1	2.9	4.5082	1120
2	355S6A	355S	180	220	400√690Y	984	364√210Y	1546.44	94	0.86	5.2	1.4	1.8	5.71	1300
2	355S6B	355S	185	250	400√690Y	984	364√210Y	1791.7	93.9	0.79	5.5	1.8	2	6.4985	1380
2	355S6C	355S	200	270	400√690Y	987	398√230Y	1935.16	93.8	0.78	5.4	1.5	2	7.089	1450
2	355S6D	355S	250	340	390√660Y	984	486√280.7Y	2428.14	93	0.84	4.4	1.3	1.6	6.661	1700
2	355L6	355L	315	430	380√660Y	985	613√345Y	3053.84	93	0.84	4.9	1.5	1.7	10.381	1910
2	400M6A	400M	355	485	380√660Y	992	684√396Y	3417	95.3	0.83	7.2	1.9	2.9	12.96	2320
2	400XL6B	400XL	500	670	400√690Y	993	880√505Y	4800	96.50	0.85	7.5	1.8	2.7	9.2	3500

۳- ولتاژ غیر از 380 ولت بنا به توافق قابلیت ارائه دارد.

۴- درجه حفاظت IP65 بنا به توافق قابلیت ارائه دارد.

V = 380V f = 50Hz IP= 55  
 Cooling: IC 411

الکتروموتورهای سه فاز صنعتی افاتی تک دور فریم چدنی روتور قفس سنجایی  
 کلاس عایقی (F155) F  
 کلاس دمایی (B130) B

POLE	نیم موتور	اندازه فریم	قدرت خروجی		ولتاژ نامی V	سرعت دریا نامی R P M	جریان نامی A	قطر نامی N M	راندمان % EFF	ضریب قدرت cosφ	گشتاور			مکان اجزایی Kg m <sup>2</sup>	وزن خالص موتور Kg
			KW	HP							به افاتی	گشتاور نامی	گشتاور شکیستی		
2	100L8A	100L	0.75	1.0	220Δ/380Y	700	4.5Δ/2.6Y	10.30	86.2	0.63	2.8	1.9	2.5	0.007481	25.5
2	100L8B	100L	1.1	1.5	220Δ/380Y	680	6.1Δ/3.5Y	16.29	70.8	0.66	2.9	1.8	1.9	0.009616	30
2	112M8	112M	1.5	2.0	220Δ/380Y	705	8.3Δ/4.8Y	20.61	74.5	0.64	3.3	2	2.3	0.017553	43.5
2	132M8A	132M	2.2	3.0	220Δ/380Y	700	10Δ/5.8Y	30.45	77.6	0.76	3.2	1.8	2.1	0.028978	55
2	132M8B	132M	3	4	220Δ/380Y	700	13.8Δ/8Y	40.93	80	0.75	3.5	2	2.3	0.037782	66
2	160L8A	160L	4	5.5	380Δ/660Y	715	10Δ/5.8Y	53.42	84	0.76	3.7	1.4	2	0.077393	99
2	160L8B	160L	5.5	7.5	380Δ/660Y	717	12.8Δ/7.4Y	73.97	83.8	0.78	4.5	1.5	2.3	0.099187	117
2	160L8C	160L	7.5	10	380Δ/660Y	715	17.3Δ/10Y	100.17	87.3	0.76	4.5	1.6	2.3	0.131878	144
2	180L8	180L	11	15	380Δ/660Y	727	25Δ/14.4Y	146	87.7	0.77	5.5	2.2	2.9	0.224	197
2	200L8	200L	15	20	380Δ/660Y	734	40Δ/23Y	195	88	0.65	5.4	1.8	3.35	0.423	280
2	225M8A	225M	18.5	25	380Δ/660Y	739	40.1Δ/23.1Y	239	90	0.81	8	2.7	4.1	0.624	345
2	225M8B	225M	22	30	380Δ/660Y	738	46.8Δ/27Y	284	90.5	0.83	7.6	2.4	3.8	0.718	358
2	250M8	250M	30	40	380Δ/660Y	742	66Δ/38.1Y	386	91.2	0.85	6.9	1.7	3.1	1.34	430
2	280M8A	280M	37	50	380Δ/660Y	741	72.6Δ/42Y	476	91.7	0.85	8.2	2.6	3.9	1.76	595
2	280M8B	280M	45	60	380Δ/660Y	741	88.2Δ/51.5Y	579	92.1	0.86	7.8	2.4	3.7	2.75	630
2	315S8A	315S	55	75	400Δ/690Y	743	114Δ/66Y	706.9	93	0.74	7.4	2.3	3.5	2.75	800
2	315S8B	315S	75	100	400Δ/690Y	740	146Δ/85Y	967.9	92.8	0.8	6	1.8	2.6	3.85	910
2	355S8A	355S	132	180	400Δ/690Y	742	243Δ/141Y	1700	93	0.84	7	1.8	3	7.76	1505
2	355S8B	355S	160	220	400Δ/690Y	740	290Δ/169Y	2050	93.60	0.85	6.5	1.4	2.6	8.86	1650

۲- ولتاژ غیر از 380 ولت بنا به تقاضا قابلیت ارائه دارد.

۱- درجه حفاظت IP65 بنا به تقاضا قابلیت ارائه دارد.



کمالی  
صنعتی  
داوری



اصالت آرن

صوتوشن

الکتروموتورهای اینورتر دیوتی  
سه فاز فریم چدنی

Inverter Duty  
Electric Motors  
Cast Iron Frame



MTIE  
INTERCERT  
200 EN ISO 9001:2015



## الکتروموتورهای اینورتر دیوتی سه فاز فریم چدنی



اطلاعات بیشتر  
و درخواست کالا

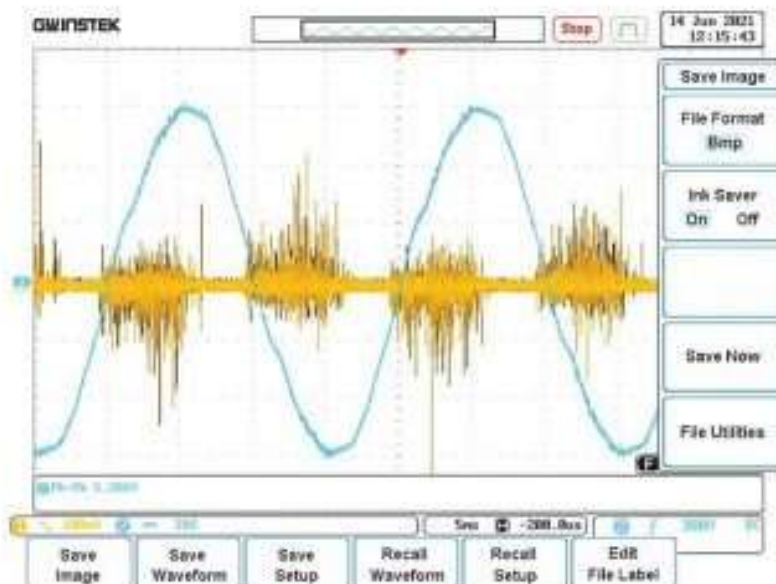
## الکتروموتورهای سه فاز اینورتر دیوتی فریم چدنی سری محصولات InDu شرکت موتوژن

در موتورهای اینورتر دیوتی در صورتی که با کاهش دور، گشتاور کاهش نیابد یا کاهش آن قابل توجه نباشد سیستم خنک کاری باید IC416 که اصطلاحاً به آنها تهویه اجباری اطلاق می‌گردد، انتخاب شود. که این گروه از محصولات نیز در سبد موتوژن گنجانده شده است.

موتورهای اینورتر دیوتی موتوژن با سیستم عایق ولتاژ مقاوم در برابر استرس‌های مضاعف تولید می‌شوند. در این راستا از سیم لاک‌های کلاس 200°C با گرید II و روش شارلاک زنی تحت خلا استفاده می‌شود تا کوچکترین ناکاملی در عایق باقی نماند. همچنین عایق‌های استفاده شده با مشخصه مقاوم در برابر تخلیه جزئی انتخاب می‌شوند تا حین استفاده از اینورتر حداقل تأثیرات جانبی شکل موج‌های تولید شده توسط VFD را داشته باشد.

همچنین بنا به توصیه استاندارد جهت کاهش هرچه بیشتر فراجهدش کابل‌های تغذیه موتور تا درایو باید حتی المقدور کوتاه باشند و نصاب مجموعه موتور - درایو بایستی مطابق استاندارد IEC60034-18-41 annex B پس از نصب نسبت به مجاز بودن استرس ولتاژ در ترمینال‌های موتور اطمینان حاصل کند در صورت بالا بودن این استرس‌ها یا نیاز به بهبود عملکرد تداخل مغناطیسی مجموعه مطابق استاندارد باید از فیلترهای مناسب استفاده نمود. (IEC60034-25:2014 part 9.2) این فیلترها شامل فیلترهای  $du/dt$  و سینوسی و فیلترهای مخصوص پایانه الکتروموتوری می‌باشند.

موتوژن در راستای کنترل کیفیت حداکثری الکتروموتورهای موتورهای اینورتر دیوتی خود تست‌های عایقی غیر الزام‌آور تخلیه جزئی را مطابق استاندارد IEC60034-18-41 انجام می‌دهد.

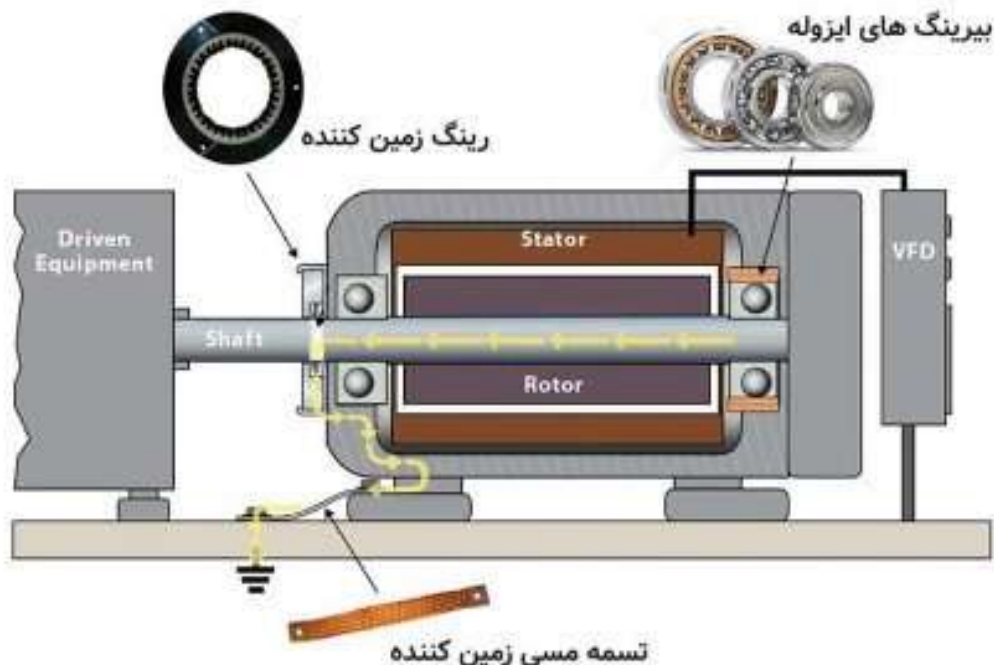


## الکتروموتورهای سه فاز اینورتر دیوتی فریم چدنی سری محصولات InDu شرکت موتوژن

با توجه به ضرورت حفاظت از بیرینگ‌ها مصرف کننده طبق استاندارد باید یکی از راهکارهای زیر را انتخاب کند:

- حلقه زمین‌کننده جلو و عقب بدون یاتاقان ایزوله (هزینه پایین و نیاز به نگهداری)
- حلقه زمین‌کننده جلو و عقب با یاتاقان ایزوله (هزینه بالا، مناسب برای موتورهای بزرگ و نیاز به نگهداری)
- یاتاقان ایزوله جلو و عقب (مناسب برای موتورهای کوچک)
- یاتاقان عقب ایزوله با حلقه زمین‌کننده در جلو (کوپلینگ با موتور به صورت ایزوله انجام می‌شود)
- فیلتر ولتاژ مد مشترک (تامین توسط خود مشتری)

تذکر بسیار مهم: در صورتی که درایو تغذیه کننده دوسطحی بوده و فاقد فیلتر سینوسی در خروجی خود باشد لازم است موتورها در کمتر از توان نامی خود استفاده شوند (یا سایزهای بزرگتر استفاده شود) همچنین برای سطح ولتاژهای بالاتر از 500 ولت استفاده از فیلتر سینوسی در خروجی درایو الزامی است.



- ۳۳ فریم
- ۳۴ پایه
- ۱۵ پیچ ارت
- ۱۶ علامت ارت
- ۱۷ پیچ آلی برای بستن پایه
- ۱۸ فلان
- ۱۹ نیم پلیت
- ۲۰ پیچ برج
- ۲۱ کاسه
- ۲۲ لاستیک بین فریم و ترمینال باکس
- ۲۳ ترمینال باکس
- ۲۴ پیچ آلی

- ۱ کاور پروانه
- ۲ پیچ سر صلیبی
- ۳ پروانه خنک کاری اجزای
- ۴ پیچ شش گوش
- ۵ واشر فدری
- ۶ مهره گریس خور
- ۷ گردگیر
- ۸ رنگ مهره گیر
- ۹ پراکت عقب
- ۱۰ پیچ سر شش گوش
- ۱۱ خار فدری
- ۱۲ بلبرینگ

- ۲۵ ترمینال برد
- ۲۶ بل اتصال مسی
- ۲۷ کاپشور
- ۲۸ مهره شش گوش
- ۲۹ واشر تخت
- ۳۰ لاستیک درب ترمینال باکس
- ۳۱ درب ترمینال باکس
- ۳۲ استاتور
- ۳۳ پیچ آلی مغزی
- ۳۴ روتور یا شفت
- ۳۵ خار سر شفت
- ۳۶ پراکت جلو
- ۳۷ الکتروموتور فن اجزای



الکتروموتورهای سه فاز صنعتی با فریم جدیدی

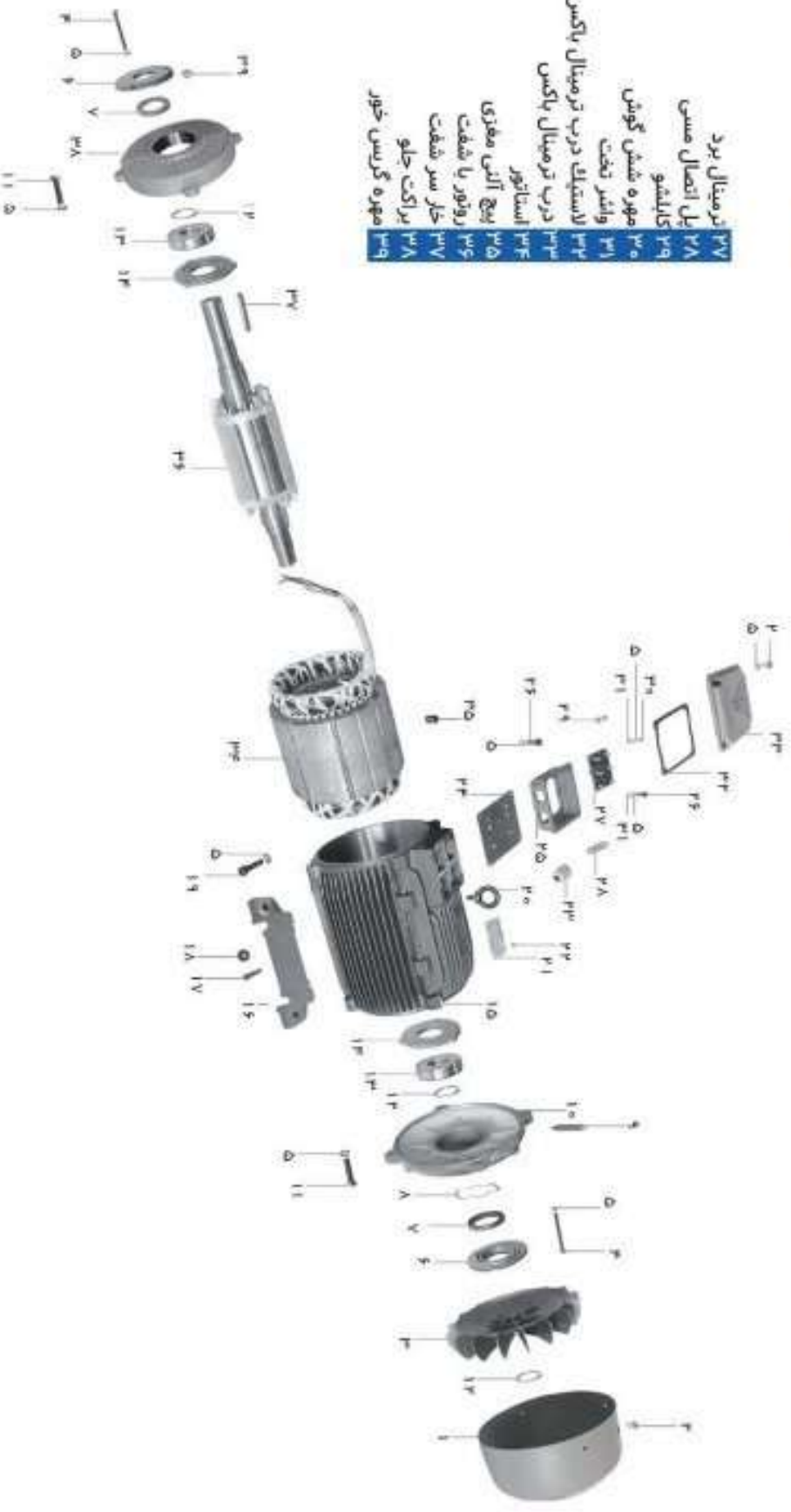
سایز فریم 180-400

## الکتروموتورهای سه فاز صنعتی با فریم چدنی

سایز فریم 100-160

۱	کاور پروانه	۱۴	درپوش درونی
۲	پیچ سر صلیبی	۱۵	فریم
۳	پروانه خنک کاری	۱۶	پایه
۴	پیچ شش گوش	۱۷	پیچ ارت
۵	واشر فدری	۱۸	علامت ارت
۶	درپوش بیرونی	۱۹	پیچ آلنی برای بستن پایه
۷	گردگیر	۲۰	فلان
۸	رینگ ضربه گیر	۲۱	نیم پلیت
۹	رابطه گریس خور	۲۲	میخ برج
۱۰	پراکت عقب	۲۳	کلاک
۱۱	پیچ سر شش گوش	۲۴	لاستیک بین فریم و ترمینال باکس
۱۲	خار فدری	۲۵	ترمینال باکس
۱۳	بلبرینگ	۲۶	پیچ آلنی

۲۷	ترمینال برد
۲۸	پیل اتصال مسی
۲۹	کابلشو
۳۰	مهره شش گوش
۳۱	واشر تخت
۳۲	لاستیک درب ترمینال باکس
۳۳	درب ترمینال باکس
۳۴	استاتور
۳۵	پیچ آلنی مغزی
۳۶	رونور یا شفت
۳۷	خار سر شفت
۳۸	پراکت جلو
۳۹	مهره گریس خور



V = 380V f = 50Hz IP= 55 F(155) کلاس عایقی B(130) کلاس دمایی کلاس عایقی (155) F کلاس دمایی (130) B  
الکتروموتورهای سه فاز صنعتی الفائی مخصوص کار با درایو فریم چدنی روتور قفس سنجایی

Inverter Duty

نوع موتور	اندازه فریم	قدرت خروجی		ولتاژ نامی V	سرعت دریا نامی R P M	جریان نامی A	گشتاور نامی N.M	راندمان EFF %	ضریب قدرت COSφ	جریان راه اندازی راه نامی	گشتاور راه اندازی راه نامی	گشتاور شکست گشتاور نامی	ممان اینرسی Kg.m <sup>2</sup>	وزن پایه در نوع پایه در Kg
		KW	HP											
160L4A InDu IC416	160L	11	15	330 Δ	1472	30Δ / 17.3γ	72	89	0.75	5	2.2	2.1	0.062	128
280M4A InDu IC411	280M	75	100	380Δ	1480	139.2Δ / 80.3γ	484.2	92	0.89	7	1.8	2.2	0.94	622
280M4B InDu IC411	280M	90	125	380Δ	1480	165.2Δ / 95.3γ	581	91	0.86	7.8	3.2	2.8	1.15	687
315S4A InDu IC411	315S	110	150	380Δ	1496	212Δ / 122.4γ	705.93	93.3	0.82	5.8	1.7	2.5	18.83	830
315S4B InDu IC411	315S	132	180	400Δ	1494	244Δ / 141γ	845.98	92	0.8	7	2	2.4	22.195	930
315S4C InDu IC411	315S	160	220	380Δ	1488	290.6Δ / 163γ	1025.43	94	0.87	6.3	2	2.1	26.236	964
315L4A InDu IC411	315L	200	270	380Δ	1487	366Δ / 211γ	1283.51	95.1	0.85	6.5	2.1	2.2	33.044	1150
355S4A InDu IC411	335S	250	340	380Δ	1483	439.2Δ / 253γ	1606.54	95.1	0.88	6.5	1.9	2.3	53	1420
400XL6B InDu IC416	400XL	500	670	400Δ	993	875Δ / 505γ	4808	96	0.85	7.7	2	2.5	17.8	3600

حفاظت سیرینگ ها توسط حلقه زمین کننده صوت میگیرد. (فاصله سیرینگ از رول) و از عایق مخصوص مقاوم در برابر تخلیه جزئی استفاده شده است.  
جایزه با استفاده از منبع سینوسی و برای جنگ گازی خود تئویه اندازه گرفته شده است.

در صورت سفارش مشتری، موتور با سیرینگ های ابرونه قابل ارائه می باشد. همچنین سایر فریم ها نیز در صورت درخواست قابل ارائه می باشد.  
در صورتی که درایو تغذیه کننده دوسطحی بوده و فاقد فیلتر سینوسی در خروجی خود باشد لازم است موتورها در کمتر از توان نامی خود استفاده شوند (با سایر های بزرگتر استفاده شوند) همچنین برای سطح ولتاژ های بالاتر از 500 ولت استفاده از فیلتر سینوسی در خروجی درایو الزامی است.

توصیه می شود دفترچه راهنمای انتخاب و استفاده از موتورهای اینورتر دیوئی (سری InDu) قبل از انتخاب و ثبت سفارش مطالعه شود.  
1- درجه حفاظت IP65 بنا به تقاضا قابلیت ارائه دارد.



اصالت آرن

# صوتون

الکتروموتورهای ضد انفجار

## Explosion-Proof Electric Motors

Cast Iron Frame

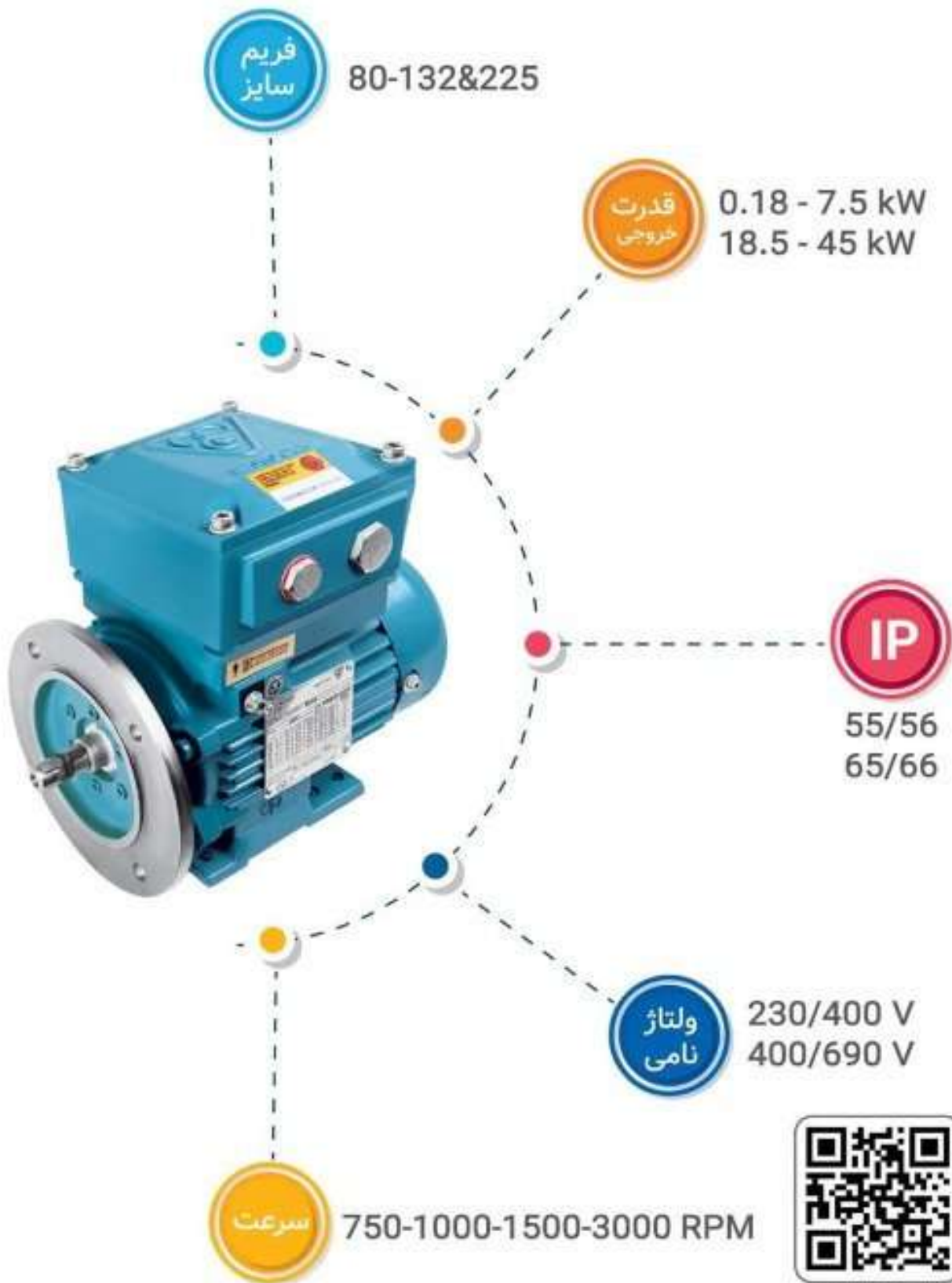


با دانش آبی  
ABB



MTIE CE  
INTEREST  
DIN EN ISO 9001:2015

## الکتروموتورهای ضد انفجار



اطلاعات بیشتر  
و درخواست کالا



## الکتروموتورهای ضد انفجار

به دلیل وجود گازها و ذرات گرد و غبار قابل انفجار در برخی از مراکز صنعتی از قبیل صنایع نفت، گاز، پتروشیمی، داروسازی، رنگ سازی، کارخانجات سیمان، صنایع شیمیایی، خودروسازی، جایگاه های سوخت، سیلوها، معادن و ... استفاده از تجهیزات الکتریکی می تواند خطرات و صدمات جبران ناپذیری را ایجاد نماید. به منظور جلوگیری از این حوادث می بایست تأسیسات و دستگاه هایی که در مناطق مستعد انفجار نصب می گردند به گونه ای طراحی، تولید و نصب شوند که تمهیدات حفاظتی لازم در برابر شوک الکتریکی، جرقه، پدیده شکست القایی و ... در شرایط کارکرد معمولی یا وجود عیب برای آنها اندیشیده شده باشد. به این گونه از تجهیزات اصطلاحاً تجهیزات ضد انفجار گفته می شود. محفظه این الکتروموتورها در برابر هرگونه فشار ناشی از انفجار داخلی الکتروموتور مقاومت می کند تا در صورت انفجار محفظه بدون آسیب باقی بماند. به عبارتی محفظه الکتروموتور به گونه ای طراحی شده است که انفجار احتمالی (که در داخل محفظه الکتروموتور رخ می دهد) نمی تواند از داخل الکتروموتور به فضای انفجاری بیرون الکتروموتور منتقل شود.

شرکت موتوژن مفتخر است که الکتروموتور ضد انفجار خود را با دانش فنی ABB تولید کرده و برای اولین بار در کشور موفق شده تا استاندارد حفاظتی این محصولات را به بالاترین سطح موجود یعنی db eb ارتقا دهد.

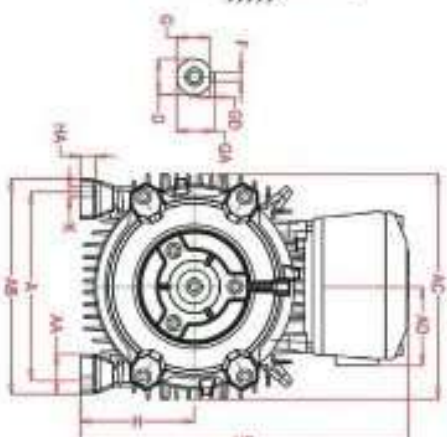
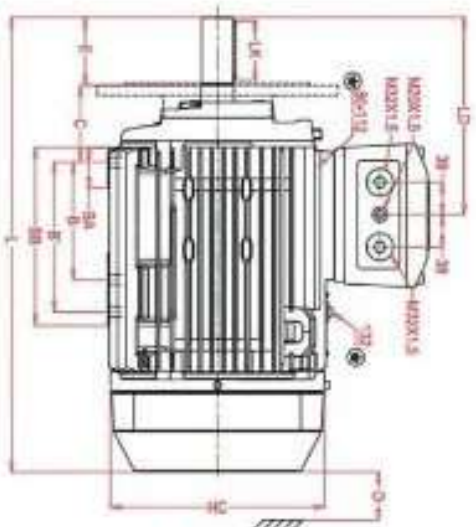
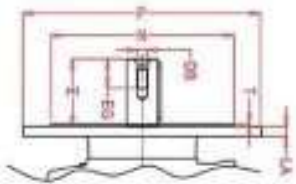
۱۳	ترمینال باکس
۱۳	ترمینال برد
۱۴	صفحه واسط
۱۵	محافظ سیم
۱۶	فریم
۱۷	کاور بلبرینگ داخلی جلو
۱۸	براکت جلو
۱۹	شفت
۲۰	خار شفت
۲۱	روتور
۲۲	استاتور

۱	کاور فن
۲	فن
۳	گامه رینگ
۴	اتصالات پیچی
۵	براکت عقب
۶	کاور بلبرینگ خارجی
۷	واشر موجود
۸	بلبرینگ عقب
۹	کاور بلبرینگ داخلی عقب
۱۰	کاسه
۱۱	کاور ترمینال باکس



## مشخصات ابعادی الکتروموتورهای ضد انفجاری

سایز فریم 80-132



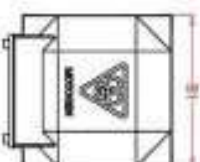
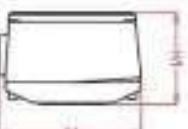
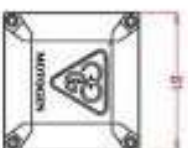
Motor Size	Flange Dimensions			
	P	M	N	S
80-90	200	165	130	Ø12
100-112	250	215	180	Ø14,5
132	300	265	230	Ø14,5

اندازه های گنبد کابل

Frame Size	Metric Threads
80-90	1xM20x1.5+1xM25x1.5
100-132	1xM20x1.5+2xM32x1.5

Terminal box dimensions

EEx d 90-132



Motor Size	A1	B1	H1
EExd 80-132	175	170	115
EExde 80-132	210	188	63

## 2 - 8 POLES

Motor Size	A	AA	AB	AC	AD	B	B'	BA	BB	C	D	DB	E	EG	F	G	GA	GD	H	HA	HC	HD	K	L	LD	O	LK
80M	125	34	160	175	92	100	125	32	150	50	19	M6	40	16	6	15,5	21,5	6	80	10	160	300	10	340	170	20	32
90SL	140	34	175	195	92	100	125	32	150	56	24	M8	50	19	8	20	27	7	90	10	190	315	10	405	180	20	40
100L	160	45	220	215	92	140	-	41	170	63	28	M10	60	22	8	24	31	7	100	10	210	335	12	440	194	25	50
112M	190	45	220	215	92	140	-	39	170	70	28	M10	60	22	8	24	31	7	112	15	210	350	12	440	194	25	50
132SM	216	44	245	275	92	140	178	46	210	89	38	M12	80	28	10	33	41	8	132	17	265	390	12	540	234	30	70



crm.motogen.com



الکتروموتورهای سه فاز الفانی ضد انفجاری تک دور فریم چدنی روتور قفس سنجابی  
 از نوع (IIC T4) EEx d/EEx de LV Flameproof motors  
 کلاس عایقی (F155) B(130) کلاس دمایی (IC 411)  $V=400V$   $f=50Hz$   $I_p=55$

POLE	نیم موتور	اندازه فریم	قدرت خروجی KW	قدرت خروجی HP	ولتاژ نامی V	سرعت در برابری R P M	جریان نامی A	گشتاور نامی N.M	راندمان EFF %	ضریب قدرت COSφ	جریان راه اندازی راه نامی	گشتاور راه اندازی نامی	گشتاور شکست گشتاور نامی	ممان اینرسی Kg.m <sup>2</sup>	وزن برای پایه دار Kg	مقدار سطح تورق dB(A)
3000 RPM - 2 POLE																
EExd 80 MA2	80 M	0.75	0.9	230Δ/400Y	2861	1.62Y	2.5	77.2	0.86	7.3	3.7	3.8	0.0006	37	59	
EExd 80 MB2	80 M	1.1	1.3	230Δ/400Y	2831	2.21Y	3.7	81.1	0.89	5.7	3.0	3.2	0.0007	39	59	
EExd 90 SLA2	90 SL	1.5	1.75	230Δ/400Y	2881	3.0Y	5	81.9	0.88	6.7	3.0	3.5	0.001	50	65	
EExd 90 SLC2	90 SL	2.2	2.5	230Δ/400Y	2871	4.19Y	7.3	84.6	0.90	7.5	2.7	3.5	0.0014	53	65	
EExd 100 LA2	112 M	3	3.5	400Δ/690Y	2899	5.5Δ	10	85.9	0.91	7.5	2.2	3.0	0.0036	67	65	
EExd 112 MB2	112 M	4	4.6	400Δ/690Y	2901	7.5Δ	13	88.5	0.90	7	2.4	3.0	0.0043	70	65	
EExd 132 SMB2	132 SM	5.5	6.3	400Δ/690Y	2905	10Δ	18	87.0	0.88	6.7	2.4	3.3	0.009	98	71	
EExd 132 SMD2	132 SM	7.5	8.9	400Δ/690Y	2914	13.8Δ	25	88.5	0.90	7.6	2.8	3.6	0.012	106	71	
1500 RPM - 4 POLE																
EExd 80 MA4	80 M	0.55	0.65	230Δ/400Y	1421	1.4Y	3.7	76.1	0.75	4.9	2.3	2.7	0.001	38	59	
EExd 80 MB4	80 M	0.75	0.9	230Δ/400Y	1413	1.8Y	5.1	77.3	0.78	5.1	2.4	2.7	0.0012	38	59	
EExd 90 SLA4	90 SL	1.1	1.3	230Δ/400Y	1435	2.48Y	7.3	79.9	0.80	6.7	2.8	3.5	0.002	51	54	
EExd 90 SLC4	90 SL	1.5	1.75	230Δ/400Y	1431	3.31Y	10	80.9	0.81	6.5	2.9	3.4	0.003	53	54	
EExd 100 LA4	112 M	2.2	2.5	230Δ/400Y	1441	4.4Y	14.5	85.8	0.86	7	2.7	3.3	0.0075	67	52	
EExd 100 LB4	112 M	3	3.5	400Δ/690Y	1442	6.1Δ	20	85.5	0.83	7	2.7	3.4	0.0081	69	52	
EExd 112 MC4	112 M	4	4.6	400Δ/690Y	1436	8.4Δ	27	85.0	0.81	6.9	2.9	3.7	0.0093	72	52	
EExd 132 SMB4	132 SM	5.5	6.3	400Δ/690Y	1448	11.4Δ	36	87.0	0.80	6.7	3.1	3.3	0.02	102	60	
EExd 132 SMD4	132 SM	7.5	8.9	400Δ/690Y	1447	15.4Δ	50	87.9	0.80	6.6	3.1	3.4	0.03	108	60	



با دانش فنی ABB

۱- الکتروموتور برای ولتاژ های 380-400-415V و فرکانس 50Hz مطابق استاندارد IEC 60034-1 در نظر گرفته شده اند. مقادیر بالا برای ولتاژ 400 و فرکانس 50Hz داده شده است.  
 ۲- (بر اساس سفارش مشتری توان های 18.5 الی 45 کیلووات در فریم سایز 225 با گواهی ATEX سطح ۲ تولید می گردد)  
 ۳- 56, 65, 66, ۱۲ یا به سفارش

$V = 400V$   $f = 50Hz$   $IP = 55$   $F(155)$  عایقی  
 کلاس B(130) دمایی  
 IC 411

الکتروموتورهای سه فاز القاتی ضد انفجاری تک دور فریم چدنی روتور قفس سنجابی  
 از نوع (LV Flameproof motors EEx d/EEx de IIC T4)

POLE	تیب موتور	اندازه فریم	قدرت خروجی		ولتاژ نامی V	سختی دریاپی R P M	جریان نامی A	گشتاور نامی N.M	راندمان EFF %	ضریب قدرت COSφ	جریان راه اندازی		گشتاور راه اندازی		گشتاور شکست گشتاور نامی	ممان اینرسی Kg.m <sup>2</sup>	وزن برای نوع پایه دار Kg	سطح نویز dB(A)
			KW	HP							جریان نامی	گشتاور نامی						
1000 RPM - 6 POLE																		
EExd 80 MΔ6	80 M	0.37	0.45	230Δ/400Y	957	1.22Y	3.7	72.2	0.60	5	3.4	3.4	3.6	0.0022	38	55		
EExd 80 MB6	80 M	0.55	0.65	230Δ/400Y	942	1.66Y	5.6	72.2	0.66	4.5	2.8	2.9	0.0022	38	55			
EExd 90 SLΔ6	90 SL	0.75	0.9	230Δ/400Y	942	2.17Y	7.6	72.8	0.68	4.5	2.8	3.2	0.0036	50	44			
EExd 90 SL C6	90 SL	1.1	1.3	230Δ/400Y	940	3.25Y	11	74.4	0.66	4.6	3.1	3.4	0.0037	52	44			
EExd 100 LA6	112 M	1.5	1.75	230Δ/400Y	956	3.6Y	15	80.3	0.74	4.9	2.3	2.9	0.0012	66	47			
EExd 112 MB6	112 M	2.2	2.5	230Δ/400Y	950	5.2Y	22	80.9	0.75	4.8	2.2	2.8	0.0014	69	50			
EExd 132 SMB6	132 SM	3	3.5	400Δ/690Y	961	6.9Δ	30	82.4	0.76	6.1	2.1	3.0	0.0032	102	57			
EExd 132 SMC6	132 SM	4	4.6	400Δ/690Y	967	9.3Δ	39.5	84.9	0.73	6.6	2.3	3.4	0.034	104	57			
EExd 132 SMD6	132 SM	5.5	6.3	400Δ/690Y	958	12.5Δ	55	84.8	0.75	6.7	2.2	3.0	0.036	106	57			
750 RPM - 8 POLE																		
EExd 80 MΔ8	80 M	0.18	0.22	230Δ/400Y	720	1.08Y	2.4	51.8	0.46	3.2	3.7	4.0	0.0022	38	36			
EExd 80 MB8	80 M	0.25	0.3	230Δ/400Y	705	1.15Y	3.4	56.0	0.56	3.0	2.6	2.8	0.0022	38	36			
EExd 90 SLΔ8	90 SL	0.37	0.45	230Δ/400Y	695	1.34Y	5.1	63.6	0.62	3.0	2.0	2.2	0.0036	50	36			
EExd 90 SL C8	90 SL	0.55	0.65	230Δ/400Y	695	2.05Y	7.6	65.0	0.60	3.1	2.2	2.4	0.0037	52	36			
EExd 100 LA8	112 M	0.75	0.9	230Δ/400Y	720	2.6Y	10	73.5	0.57	3.8	2.0	2.9	0.012	66	44			
EExd 100 LB8	112 M	1.1	1.3	400Δ/690Y	717	3.9Y	15	74.0	0.55	3.7	2.1	2.9	0.012	66	46			
EExd 112 MC8	112 M	1.5	1.75	400Δ/690Y	713	5Y	20	75.6	0.57	3.7	2.0	2.7	0.014	70	44			
EExd 132 SMC8	132 SM	2.2	2.5	400Δ/690Y	720	6.3Δ	29	78.8	0.64	4.7	2.0	2.9	0.034	104	59			
EExd 132 SMD8	132 SM	3	3.5	400Δ/690Y	710	8.0Δ	40	79.3	0.69	4.1	1.7	2.3	0.036	104	59			

۱- الکتروموتورهای برای ولتاژ های 380-400-415V و فرکانس 50Hz مطابق استاندارد IEC 60034-1 استاندارد شده اند. مقادیر بالا برای ولتاژ 400 و فرکانس 50Hz داده شده است.

۲- (بر اساس سفارش مشتری توان های 18.5 الی 45 کیلووات در فریم سایز 225 تا گویی ATEX ساخته و تولید می گردد)

۳- ABB یا به سفارش IP 56, 65, 66 یا



crm.motogen.com



اصالت‌آزن

صوتون

الکتروموتور های مشعل  
گازی و گازوئیلی

Electric Motors  
for Burners  
Gas & Diesel



MTIE CE  
INTEREST  
SAS EN ISO 9001:2015

## الکتروموتورهای مشعل (گازی و گازوئیلی)



اطلاعات بیشتر  
و درخواست کالا

## الکتروموتورهای مشعل گازی و گازوئیلی

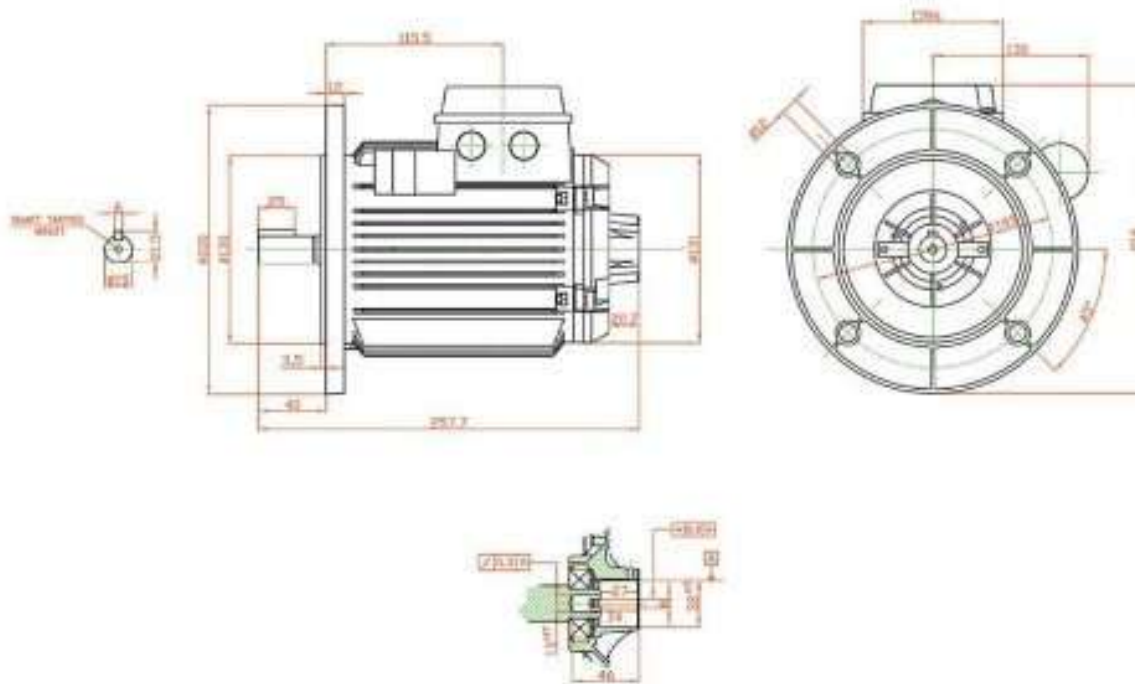
الکتروموتور مشعل موتوژن یک تکنولوژی پیشرفته در صنعت برق است که برای تولید حرکت مکانیکی از انرژی الکتریکی استفاده می‌کند. از این نوع الکتروموتورها برای به وجود آوردن استارت اولیه مشعل و نگه داشتن شعله آن در وسایل گرماساز استفاده می‌شود. الکتروموتور مشعل بر اساس نوع سوخت مصرفی به دسته‌های مختلفی تقسیم می‌شود.

الکتروموتور مشعل گازوئیلی: این نوع الکتروموتورها قدیمی بوده و برای مشعل‌هایی که از سوخت گازوئیل استفاده می‌کنند کاربرد دارند. با توجه به کم شدن استفاده از این مشعل‌ها، استفاده از این مدل الکتروموتور نیز کاهش یافته است.

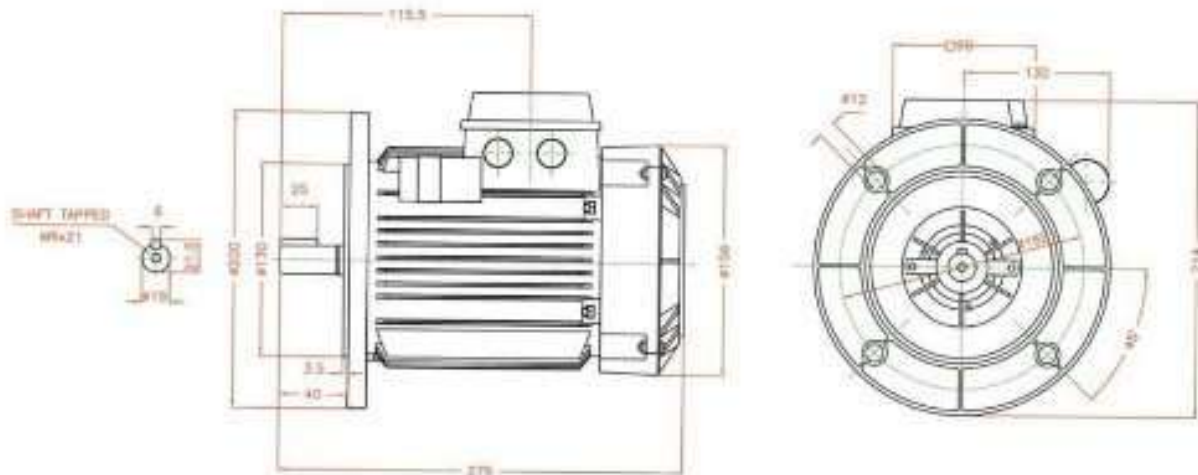
الکتروموتور مشعل گازی: این مدل الکتروموتور مشعل یکی از پر مصرف‌ترین مدل‌ها است و برای مشعل های گازی کاربردی هستند.

الکتروموتورهای مشعل گازی و گازوئیلی موتوژن در طرح‌های جدید با بدنه آلومینیومی و روتور قفس سنجابی و به کارگیری استانداردهای حرارتی توسط موتوژن تولید و به بازار عرضه می‌شوند. این موتورها مطابق با استاندارد IEC بوده که دارای ولتاژ نامی تک فاز 220 ولت و فرکانس کاری 50 هرتز می‌باشند. کلاس حرارتی این الکتروموتورها، F، درجه حفاظت آن‌ها IP44 و روش خنک کاری IC411 است که توسط پروانه خنک کننده و پره‌های روتور انجام می‌گیرد.

### مشخصات ابعادی الکتروموتورهای مشعل گازی گازوئیلی طرح جدید (دوگانه سون)



### مشخصات ابعادی الکتروموتورهای مشعل گازی طرح جدید



### مشخصات الکتریکی

نوع موتور	شماره فریم	قدرت خروجی (KW)	قدرت خروجی (HP)	ولتاژ نامی (V)	سرعت در بار نامی (RPM)	جریان نامی (A)	راندمان (%)	ضریب قدرت	جریان راه اندازی/جریان نامی	گشتاور راه اندازی/گشتاور نامی	گشتاور شکست/گشتاور نامی	ظرفیت خازن دائم (µF)	ولتاژ خازن دائم (V)
گازی ICR80-4A	80	0.55	0.75	220	1370	3.9	65	0.98	2.2	0.54	1.5	30	400
گازوئیلی HCR80-4A													



کمالی  
صنعتی  
داوری



اصالت از

موتور

الکتروپمپ صنعتی  
سه فاز و تک فاز  
(پمپ آب صابون)

Industrial  
Coolant Pump



MTIE CE  
INTEREST  
SINCE 2000

# الکتروپمپ صنعتی سه فاز و تک فاز (پمپ آب صابون)



اطلاعات بیشتر  
و درخواست کالا

## الکتروپمپ صنعتی سه فاز و تک فاز (پمپ آب صابون)

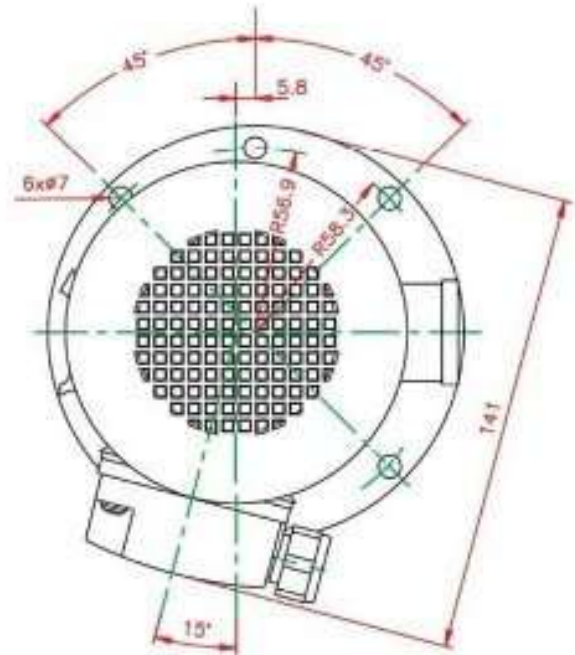
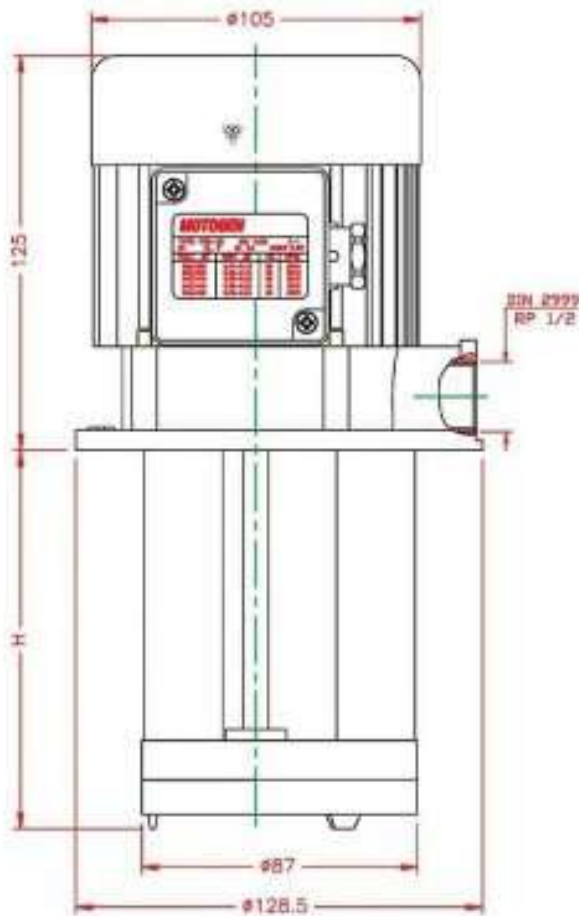
الکتروپمپ آب صابون موتوژن از خانواده پمپ‌های سانتریفیوژ می‌باشد که برای خنک کاری قطعات و یا تجهیزات مورد استفاده قرار می‌گیرد. مایع خنک کننده آن آب صابون یا مایعاتی دیگر با غلظت و ویسکوزیته پایین می‌باشد که وظیفه کاهش حرارت از یک موتور یا دستگاه یا نقطه‌ای که در حال تولید گرما است را به عهده دارد. طراحی این محصول به گونه‌ای بوده که پمپ به صورت مستغرق و غوطه‌ور داخل سیال قرار گرفته و به وسیله یک شفت بلند پمپ به الکتروموتور که خارج از محیط سیال قرار دارد متصل می‌شود.

پمپ آب صابون موتوژن تبریز یکی از پمپ‌های صنعتی موجود در بازار است که در دو نوع سه فاز و تک فاز و با ارتفاع پایه‌های مختلف 85، 120، 140 و 146 میلی‌متر برای کاربری و دستگاه‌های متفاوت مانند دستگاه‌های تراش و حفاری از سال 1352 در حال تولید است. این الکتروپمپ با روتور قفس سنجابی، درجه حفاظت IP54 و روش تهویه IC411 با پروانه‌های خنک کننده و پره های روتور، مناسب برای کار دائم می‌باشد. کلاس عایق حرارتی این نوع پمپ موتوژن تبریز F و توان نسبتاً بالایی برابر 0.09 کیلووات دارد. سرعت موتور این نوع پمپ در فرکانس 50 هرتز برابر 2800 دور در دقیقه و جنس بدنه و پروانه آن پلاستیک می‌باشد.

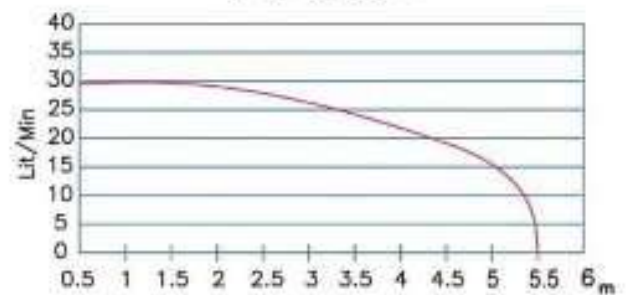
مدل‌های تک فاز پمپ‌های آب صابون موتوژن به صورت P56-10, P56-11, P56-13, P56-15 و مدل‌های سه فاز به صورت P56-20, P56-21, P56-23, P56-25 در دسترس می‌باشد.

## الکترو پمپ صنعتی

مناسب برای انواع ماشین های ابزار



منحنی دبی - ارتفاع



تیپ		ارتفاع پایه
تک فاز	سه فاز	H(mm)
P56-10	P56-20	85
P56-11	P56-21	120
P56-13	P56-23	140
P56-15	P56-25	146

H مطابق سفارش، قابل تغییر می باشد.

مشخصات فنی	سه فاز	تکفاز با خازن دائم
نوان ورودی (W)	90	90
ولتاژ(ولت)	220Δ / 380Y	220
جریان نامی (آمپر)	0.31Δ / 0.180Y	0.43
فرکانس (هرتز)	50/60	50/60
سرعت نامی (RPM)	2810 / 3370	2800 / 3360
کلاس حرارتی	F	F
درجه حفاظت	IP54	IP54
نوع کار	S1	S1
مشخصات خازن	-	2 μF 400V



اصالت‌آزن

صوتوزن

الکتروموتورهای دما بالا  
(کلاس H)

High Temperature  
Electric Motors  
(Class H)



MTIE CE  
INTEREST  
DIN EN ISO 9001:2015

## الکتروموتورهای دما بالا (کلاس H)



اطلاعات بیشتر  
و درخواست کالا

## الکتروموتورهای دما بالا (کلاس H)

شرکت موتوژن در راستای توسعه و تکمیل سبد محصولات خود، پروژه طراحی و ساخت الکتروموتورهای دما بالا (کلاس H) برای اولین بار در کشور در واحد تحقیقات تعریف گردید. این الکتروموتورها برای شرایط دمای محیطی تا 80 درجه سانتی‌گراد در نظر گرفته شده‌اند. موتورهایی که قادر به تحمل دمای بالا هستند اغلب در مجاورت هوای گرم با رطوبت شدید و محیط‌های خورنده برای بسیاری از فرآیندهای صنعتی بسیار مهم ضرورت دارند. این موتورها مجهز به فن خنک کننده فلزی، جعبه ترمینال نصب شده در بالای موتور، پلیت اطلاعات روان‌کاری (روغن کاری) مجزا از جنس فولاد ضد زنگ، گریس دما بالا، عایق کلاس H، ترمیستور، استاتور و روتور ضد زنگ، بلبرینگ C4 و مواد پری دما بالا می‌باشند.

استاندارد IEC برای سیستم‌های عایق:

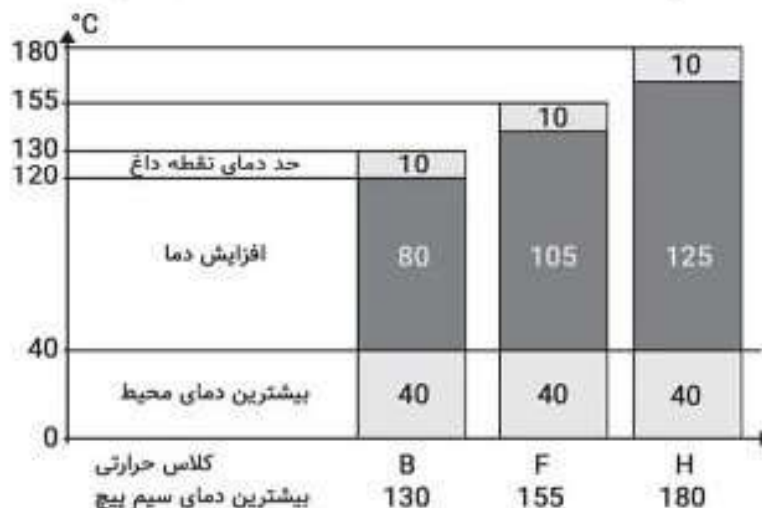
IEC 60034-18-1 به دستورالعمل‌های کلی برای ارزیابی عملکرد سیستم‌های عایق الکتریکی، مورد استفاده یا پیشنهادی برای استفاده در ماشین‌های الکتریکی در محدوده استاندارد IEC 60034-1 را به منظور واجد شرایط بودن آنها می‌پردازد.

آزمون‌های عمل‌کردی بر روی نمونه‌ها انجام می‌شوند و کلیه تست‌های عمل‌کردی ارائه شده در سری IEC 60034-18 مقایسه‌ای هستند. این بدان معناست که عمل‌کرد سیستم با عمل‌کرد یک سیستم مرجع مقایسه می‌شود. عوامل پیری سازی (حرارتی، الکتریکی، محیطی و مکانیکی) نیز در این استاندارد مورد بحث قرار گرفته و شدت آنها بر روی عمر دستگاه پیر مشخص می‌شود.

IEC 60034-18-21 روش‌های آزمایش سیم‌پیچ‌ها و ارزیابی و طبقه‌بندی حرارتی را مورد بحث قرار می‌دهد. همچنین استاندارد IEC 60034-18-22 تست‌های عمل‌کرد حرارتی را شامل می‌شود.

IEC 60034-18-41, IEC 60034-18-42, IEC 60034-18-32, IEC 62539 آزمون‌های تست مکانیکی را ارزیابی می‌نمایند.

IEC 60085 معیارهای ارزیابی استقامت حرارتی مواد عایق الکتریکی (EIM) یا سیستم عایق الکتریکی (EIS) را تعیین می‌کند. همچنین به روش تعیین کلاس‌های حرارتی نیز می‌پردازد.





### الکتروموتورهای دماییلا (کلاس H)

- ۹ درب جعبه ترمینال
- ۱۰ ترمینال براد
- ۱۱ واشر فشری پشت بلبرینگ
- ۱۲ براکت عقب
- ۱۳ پروانه خنک کاری
- ۱۴ کاور پروانه

- ۱ براکت جلو
- ۲ شفت
- ۳ خار
- ۴ روتور
- ۵ بلبرینگها
- ۶ استاتور سیم پیچی شده
- ۷ قریم الکترو موتور
- ۸ قطعات گانده





اتحادیه ملی خودروهای الکتریکی

صوتوژن

الکتروموتورهای  
خودروی الکتریکی

Electric Vehicle  
Motors



MTIE  
INTERNET  
SAS EN ISO 9001:2015



## الکتروموتورهای خودروی الکتریکی



## الکتروموتورهای خودروی الکتریکی

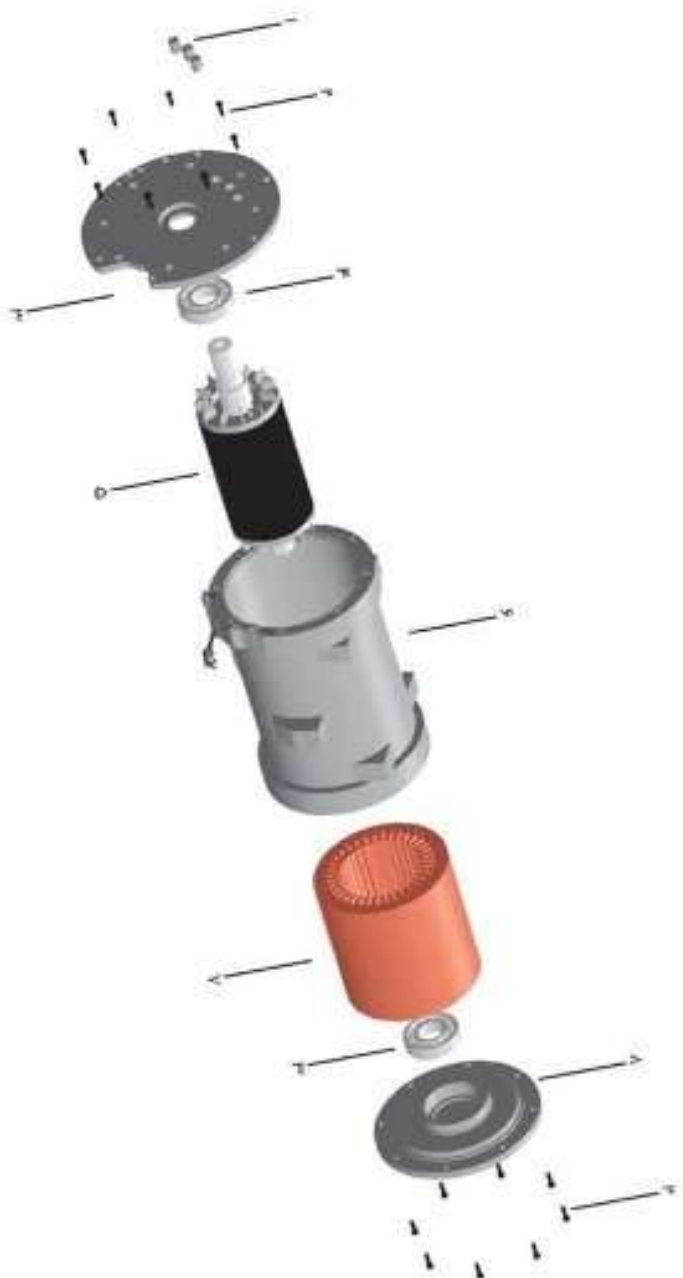
شرکت موتوژن در راستای ورود به حوزه های نوین صنعت الکتروموتور، طراحی و ساخت الکتروموتور خودرو و اتوبوس الکتریکی نموده است. این شرکت توانایی تولید این دسته از الکتروموتورها را با IP66 و در توانها و ابعاد متفاوتی دارا است که بسته به نیاز مصرف کننده (خودروساز)، امکان کاهش یا افزایش توان نسبت به تولیدات فعلی میسر است.

در حیطه خودروهای الکتریکی، الکتروموتور با توان نامی 30 کیلووات (بیشینه 60 کیلووات) و خنک کاری با آب با IP55 و همچنین الکتروموتور با توان نامی 60 کیلووات (بیشینه 120 کیلووات) و خنک کاری توامان با آب و روغن جزو تولیدات شرکت موتوژن است.

در حوزه اتوبوس الکتریکی نیز الکتروموتور اتوبوس الکتریکی با توان نامی 160 کیلووات (بیشینه 350 کیلووات) طراحی و تولید گردیده است.

سایر اطلاعات فنی لازم در جداول بعدی ارائه گردیده است.

لازم بذکر است شرکت موتوژن آمادگی لازم جهت همکاری با تمامی خودروسازان جهت سفارشی سازی این دسته از الکتروموتورها با توجه به ابعاد و توان درخواستی ایشان را اعلام میدارد.

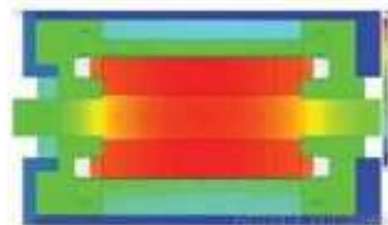
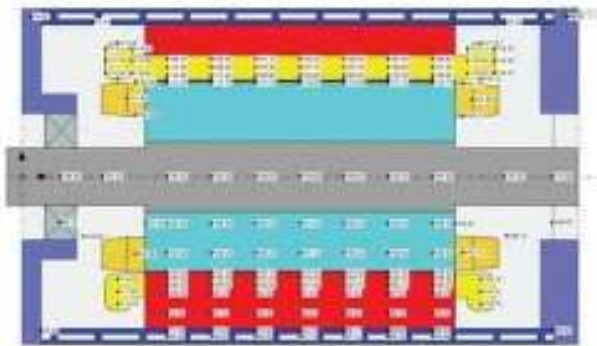


۵	روتور	۱	کالند
۴	قریم	۲	پیچ
۷	استاتور	۳	براکت جلو
۸	براکت عقبی	۴	بلبرینگ

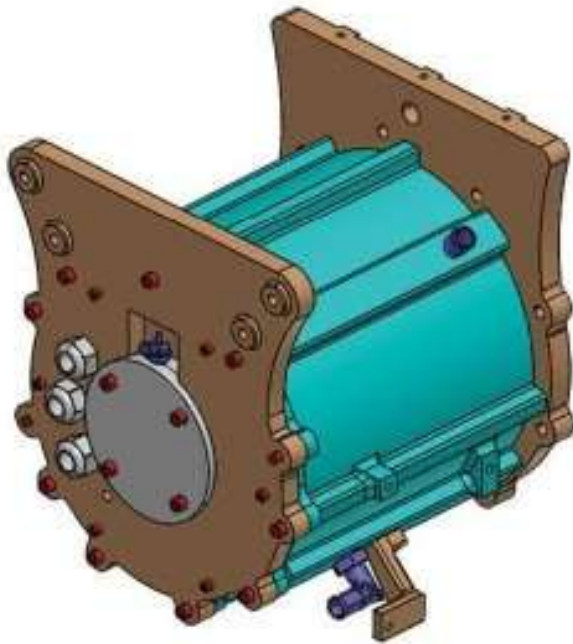
خودروی الکتریکی  
الکتروموتور 30 کیلووات



مقدار	پارامتر	ردیف
IM	نوع موتور	1
240	ولتاژ کاری (V)	2
60	بیشینه توان (kW)	3
30	توان نامی (kW)	4
200	بیشینه گشتاور (Nm)	5
100	گشتاور نامی (Nm)	6
7000	بیشینه دور (rpm)	7
Water-cooling	نوع خنک کاری	8
-20 to 60	دمای کاری (C°)	9
IP 55	درجه حفاظت	10

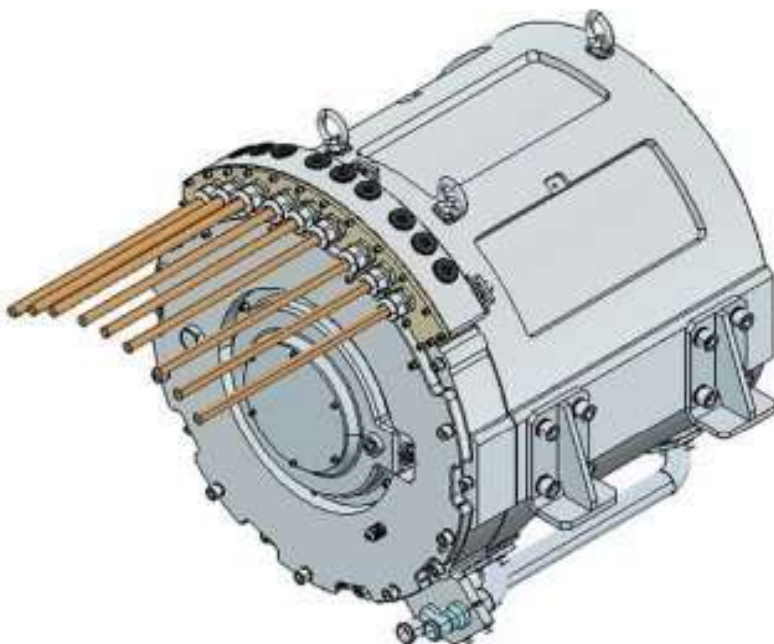


## الکتروموتورهای مخصوص خودروی الکتریکی الکتروموتور 60 کیلووات



ردیف	پارامتر	مقدار
1	نوع موتور	IM
2	ولتاژ کاری (V)	240
3	بیشینه توان (kW)	120
4	توان نامی (kW)	60
5	بیشینه گشتاور (Nm)	300
6	گشتاور نامی (Nm)	150
7	بیشینه دور (rpm)	9000
8	نوع خنک کاری	Water&Oil cooling
9	دمای کاری (C°)	-20 to 60
10	درجه حفاظت	IP 66

## الکتروموتورهای مخصوص اتوبوس الکتریکی الکتروموتور 160 کیلووات



ردیف	پارامتر	مقدار
1	نوع موتور	IM
2	ولتاژ کاری (V)	300
3	بیشینه توان (kW)	350 *
4	توان نامی (kW)	160
5	بیشینه گشتاور (Nm)	3600
6	گشتاور نامی (Nm)	1500
7	بیشینه دور (rpm)	3500
8	نوع خنک کاری	Water&Oil cooling
9	دمای کاری (C°)	-20 to 60
10	درجه حفاظت	IP 66

\* بیشینه توان برای مدت سی دقیقه 195 کیلووات و برای مدت سه دقیقه 350 کیلووات است.



اصالت‌آرژن

صوتوزن

الکتروموتورهای خانگی



Domestic  
Electric Motors

۱	معرفی شرکت
۲	گاه شمار
۳	افتخارات و گواهینامه ها
۵	اطلاعات فنی عمومی

## تولیدات جاری

۹	الکتروموتورهای کولری القائی راندمان بالا
۱۷	الکتروموتور کولری القائی
۲۵	الکتروموتور کولری مغناطیس دائم
۳۱	الکتروپمپ کولر آبی
۳۵	الکتروپمپ های آب خانگی
۴۲	الکتروموتور لباسشویی (DD)

۴۶	مجموعه آزمایشگاه های مونتورن
----	------------------------------

Scan Me



برای دریافت کانال تلگرام اسکن کنید



کمالی  
صنعتی  
داوری



اصالت ژن

صوتوژن

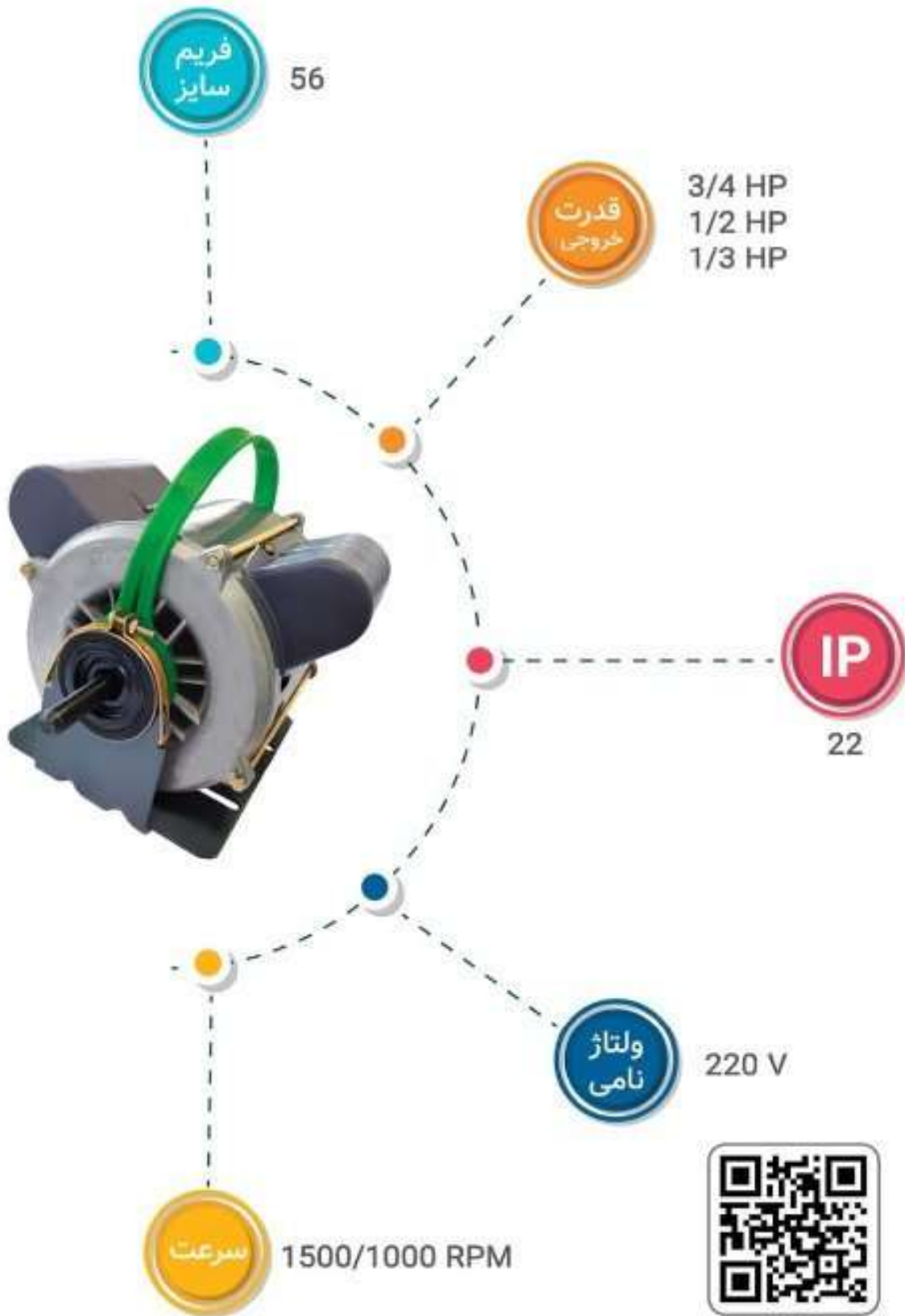
الکتروموتورهای کولری  
القائی راندمان بالا

Evaporative  
Cooler Motors  
Grade A



MITIE CE  
INTERCERT  
SOFTWARE CERTIFIED

# الکتروموتور کولری القائی راندمان بالا



اطلاعات بیشتر  
و درخواست کالا

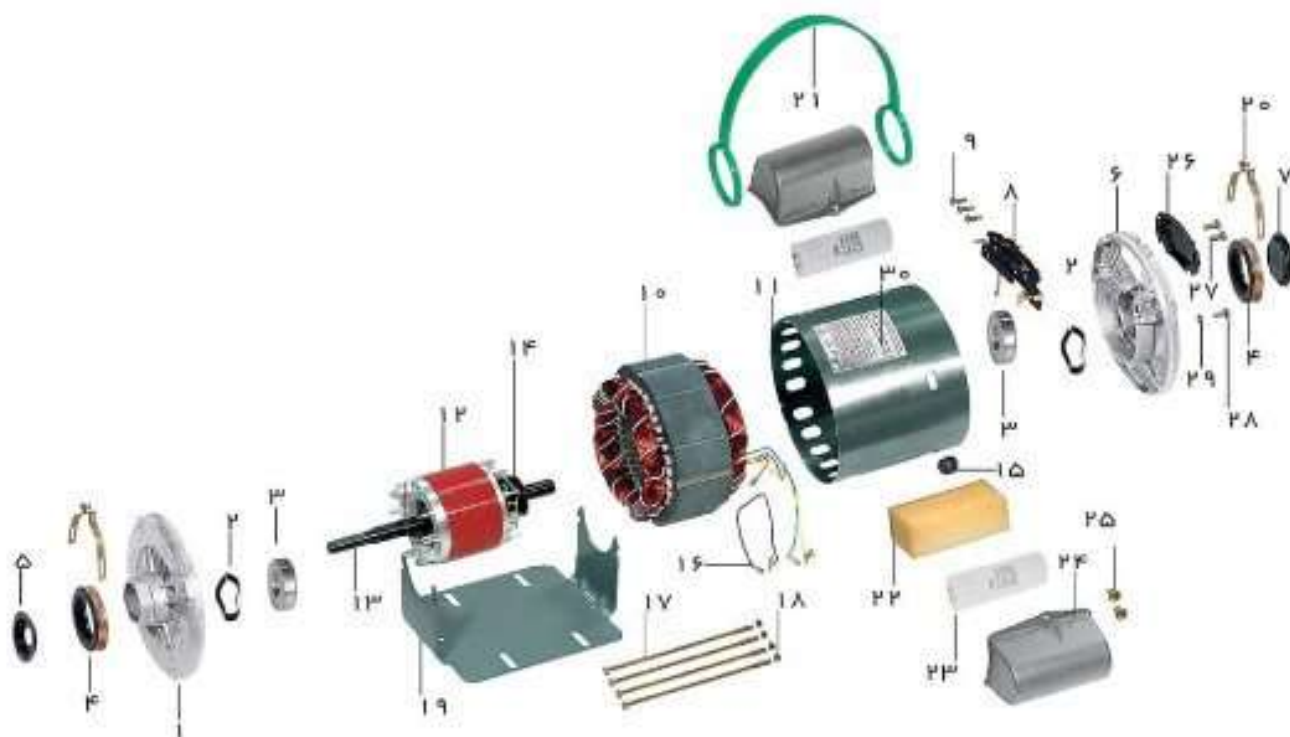
## الکتروموتور کولری القائی راندمان بالا

توجه به شرایط اقلیمی کشور، ملاحظات زیست محیطی و اقتصاد خانواده عواملی هستند که امروزه در تعیین نوع الکتروموتورهای کولری به عنوان یک محصول بهره‌ور در حوزه مصرف انرژی تأثیرگذار می‌باشند. الکتروموتورهای کولری شرکت موتوژن در زمینه مصرف انرژی و بازدهی جزو محصولات راندمان بالا طبقه بندی شده و به دلیل استفاده از یاتاقان‌های بلبرینگی علاوه بر طول عمر بسیار بیش‌تر صدای بسیار کمی را در زمان کار دارند. شرکت موتوژن محصولات کولری خود را در 2 تیپ عمده با راندمان بالا عرضه می‌کند که شامل:

Capacitor Run Start (خازن دائم-خازن استارت) که به اختصار CRS نامیده می‌شود.  
Capacitor Run (خازن دائم) که به اختصار CR نامیده می‌شود.

الکتروموتورهای خازن دائم به علت جبران توان راکتیو دارای ضریب توان بالا و نزدیک به یک می‌باشند؛ بدین معنی که بخش بیش‌تری از توانی که موتور مصرف می‌کند به کار تبدیل می‌شود. الکتروموتورهای کولری به دلیل قرارگیری در شرایط محیطی نامناسب از قبیل رطوبت و گرد و خاک دائم، هم‌چنین پیوستگی کاری برای فواصل زمانی طولانی مدت و یا نوسانات جریان برق مستعد خرابی هستند. از طرف دیگر هر گونه ایراد در سایر اجزای کولرهای آبی مانند تسمه، دمنده، یاتاقان، هم‌چنین خطاهای ناشی از عدم سرویس به موقع و نیز تعمیرات و تغییرات غیر اصولی در ساختار اجزای کولر آبی منجر به آسیب دیدن الکتروموتور می‌شود. از این رو توجه به سلامت الکتروموتور و تضمین کارکرد آن برای مدت زمان طولانی یکی از اصلی‌ترین دغدغه‌های کاربران کولرهای آبی در فصول گرم و پر حرارت است. شرکت موتوژن با درک این نیاز الکتروموتورهای کولری خود را مجهز به کلید قطع کن (Overload) کرده است تا ضمن جلوگیری از تحمیل اضافه بار، عمر عملیاتی موتور الکتریکی را بهبود بخشد. این سیستم بر روی الکتروموتورهای کولری دو خازنه (خازن دائم-خازن استارت) Capacitor Run Start نصب شده و به اختصار CRS Overload نامیده می‌شوند.

## الکتروموتور کولری القائی راندمان بالا

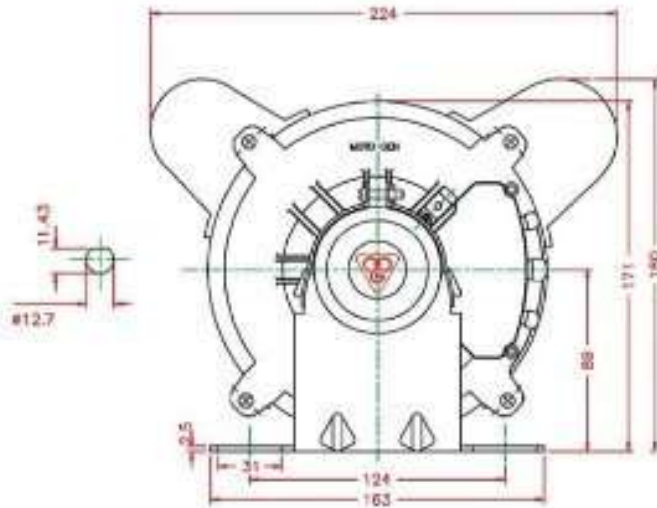


پیچ‌های کاور خازن	۲۵
درب ترمینال	۲۶
پیچ‌های بستن درب ترمینال	۲۷
پیچ ارت	۲۸
واشر پیچ ارت	۲۹
نیم پلیت	۳۰

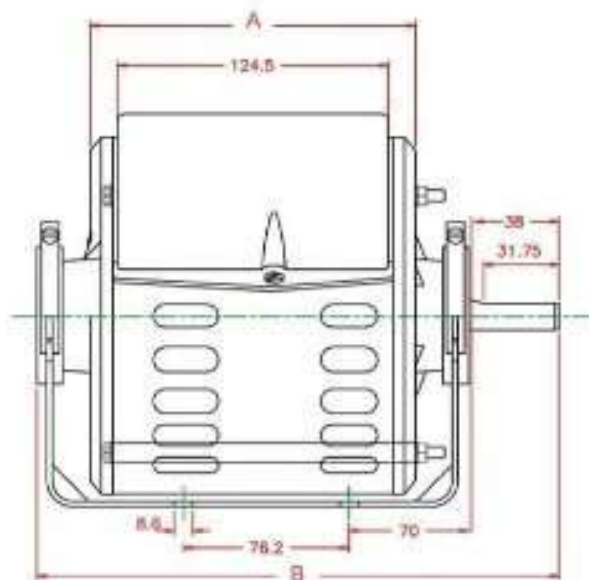
شفت	۱۳
کلید گریز از مرکز (گاورنر)	۱۴
واشر گرمیت ( گلند )	۱۵
سیم رابط خازن و سوئیچ	۱۶
پیچ‌های مونتاژ (ثروبولت‌ها)	۱۷
مهره‌های مونتاژ	۱۸
پایه	۱۹
بست‌های پایه	۲۰
دسته پلاستیکی	۲۱
اسفنج	۲۲
خازن راه انداز و دائم	۲۳
کاور خازن	۲۴

براکت جلو	۱
واشر پشت بلبرینگ	۲
بلبرینگ	۳
لاستیک ضربه گیر	۴
داست کپ سوراخدار	۵
براکت عقب	۶
داست کپ آرم دار	۷
سوئیچ کولری	۸
پیچ‌های بستن ترمینال	۹
کر سیم پیچی شده	۱۰
فریم	۱۱
روتور قفس سنجابی	۱۲

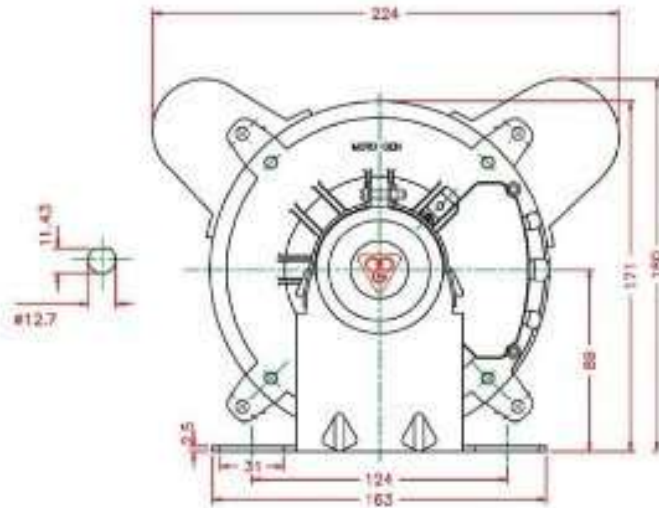
1) الکتروموتورهای کولری دو سرعته خازن دائم - خازن استارت (CRS) و خازن دائم (CR) (IE4)



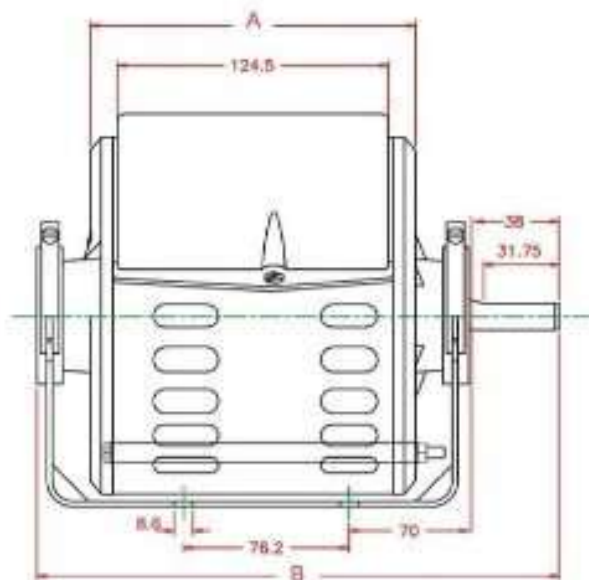
اندازه A برای الکتروموتور تیپ 1/3 برابر 150mm و برای تیپ 3/4 و 1/2 برابر 165mm می‌باشد.  
 اندازه B برای الکتروموتور تیپ 1/3 برابر 240mm و برای تیپ 3/4 و 1/2 برابر 255mm می‌باشد.



۲) الکتروموتورهای کولری دو سرعته خازن دائم - خازن استارت (CRS) و خازن دائم (CR) (IE2)



اندازه A برای الکتروموتور تیپ 1/2، 1/3 و برابر 150mm و برای تیپ 3/4 برابر 165mm می‌باشد.  
اندازه B برای الکتروموتور تیپ 1/2، 1/3 و برابر 240mm و برای تیپ 3/4 برابر 255mm می‌باشد.





الکتروموتور القائی کولری خازن دائم - خازن استارت (CRS) روتور قفس سنجابی گرید A فریم فولادی روتور قفس سنجابی (IE4)

V = 220V f = 50Hz IP = 22  
 Cooling: IC 01

کلاس عایقی F(155)  
 کلاس دمایی B(130)

نمای موتور	اندازه فریم	قدرت خروجی		سرعت دربرابری R P M	جریان نامی A	گشتاور نامی N.M	ضریب قدرت COSφ	جریان راه اندازی	گشتاور راه اندازی	گشتاور شکست گشتاور نامی	ممان اینرسی Kg.m <sup>2</sup>	خازن دائم		خازن استارت		وزن Kg
		KW	HP									μF	V	μF	V	
CRS 56-4/6	56	0.25 / 0.083	1/3 / 1/9	1435 / 950	1.6 / 0.72	1.67 / 0.83	0.97 / 0.96	4.15	1.18	1.97 / 2	0.002151	105	400	25	250	11.2
CRS 56-4/6	56	0.37 / 0.124	1/2 / 1/6	1430 / 950	2.35 / 0.96	2.5 / 1.25	0.98 / 0.92	3.95	1.12	1.92 / 2.64	0.002557	168	400	30	250	12.62



الکتروموتور القائی کولری خازن دائم (CR) روتور قفس سنجابی گرید A فریم فولادی روتور قفس سنجابی (IE4)

V = 220V f = 50Hz IP = 22  
 Cooling: IC 01

کلاس عایقی F(155)  
 کلاس دمایی B(130)

نمای موتور	اندازه فریم	قدرت خروجی		سرعت دربرابری R P M	جریان نامی A	گشتاور نامی N.M	ضریب قدرت COSφ	جریان راه اندازی	گشتاور راه اندازی	گشتاور شکست گشتاور نامی	خازن دائم		خازن استارت		وزن Kg
		KW	HP								μF	V	μF	V	
CRS 56-4/6	56	0.25 / 0.083	1/3 / 1/9	1435 / 950	1.6 / 0.72	1.67 / 0.83	0.97 / 0.96	4.12.88	0.35 / 0.36	1.97 / 2	105	400	25	250	11
CRS 56-4/6	56	0.37 / 0.124	1/2 / 1/6	1430 / 950	2.35 / 0.96	2.5 / 1.25	0.98 / 0.92	4.1 / 3.11	0.31 / 0.45	1.92 / 2.64	168	400	30	250	12.52
CRS 56-4/6	56	0.55 / 0.18	3/4 / 1/4	1435 / 955	3.3 / 1.46	3.68 / 1.87	0.97 / 0.95	3.87 / 3.17	0.44 / 0.58	1.93 / 2.14	250	400	12.5	250	13.92



### الکتروموتور القالی کولری خان دائم - خان استارت (CRS) روتور قفس سنجابی فریم فولادی روتور قفس سنجابی (IE2)

V = 220V f = 50Hz IP = 22 کلاس عایقی (F155) کلاس دمايي (B130) IC 01

نمبر موٽر	اندازو فریم	قدرت خروجی		سرعت دریايي R P M	جریان نامی A	گشتاور نامی N.M	ضریب قدرت COSφ	جریان راه اندازی راه اندازی جریان نامی	گشتاور راه اندازی گشتاور نامی	گشتاور شکست گشتاور نامی	مکان ایبری Kg m <sup>2</sup>	خان دائم		خان استارت		وزن Kg
		KW	HP									μF	V	μF	V	
CRS 56-4/6	56	0.25 / 0.083	1/3 / 1/9	1430 / 950	1.76 / 0.81	1.67 / 0.83	0.98 / 0.99	3.55	1.5	2.1 / 2.3	0.002151	168	20	250	9.2	
CRS 56-4/6	56	0.37 / 0.124	1/2 / 1/6	1445 / 950	2.52 / 1.18	2.5 / 1.25	0.97 / 0.96	4.7	1.36	2.35 / 2	0.002557	20 / 10	25	250	11	
CRS 56-4/6	56	0.55 / 0.18	3/4 / 1/4	1435 / 905	3.3 / 1.8	3.68 / 1.87	0.98 / 0.9	4.1	1	1.9 / 1.94	0.003324	25 / 12.5	30	250	12.7	



### الکتروموتور القالی کولری خان دائم (CR) روتور قفس سنجابی فریم فولادی روتور قفس سنجابی (IE2)

V = 220V f = 50Hz IP = 22 کلاس عایقی (F155) کلاس دمايي (B130) IC 01

نمبر موٽر	اندازو فریم	قدرت خروجی		سرعت دریايي R P M	جریان نامی A	گشتاور نامی N.M	ضریب قدرت COSφ	جریان راه اندازی راه اندازی جریان نامی	گشتاور راه اندازی گشتاور نامی	گشتاور شکست گشتاور نامی	خان دائم		خان استارت		وزن Kg
		KW	HP								μF	V	μF	V	
CRS 56-4/6	56	0.25 / 0.083	1/3 / 1/9	1430 / 950	1.76 / 0.81	1.67 / 0.83	0.98 / 0.99	4.59	0.56	2.1 / 2.3	168	20	250	9	
CRS 56-4/6	56	0.37 / 0.124	1/2 / 1/6	1445 / 950	2.52 / 1.18	2.5 / 1.25	0.97 / 0.96	4.75 / 2.6	0.46 / 0.56	2.35 / 2	20 / 10	25	250	10.9	
CRS 56-4/6	56	0.55 / 0.18	3/4 / 1/4	1435 / 955	3.3 / 1.8	3.68 / 1.87	0.98 / 0.9	3.9 / 2.9	0.4 / 0.55	1.9 / 1.94	25 / 12.5	30	250	12.5	



اصالتاً

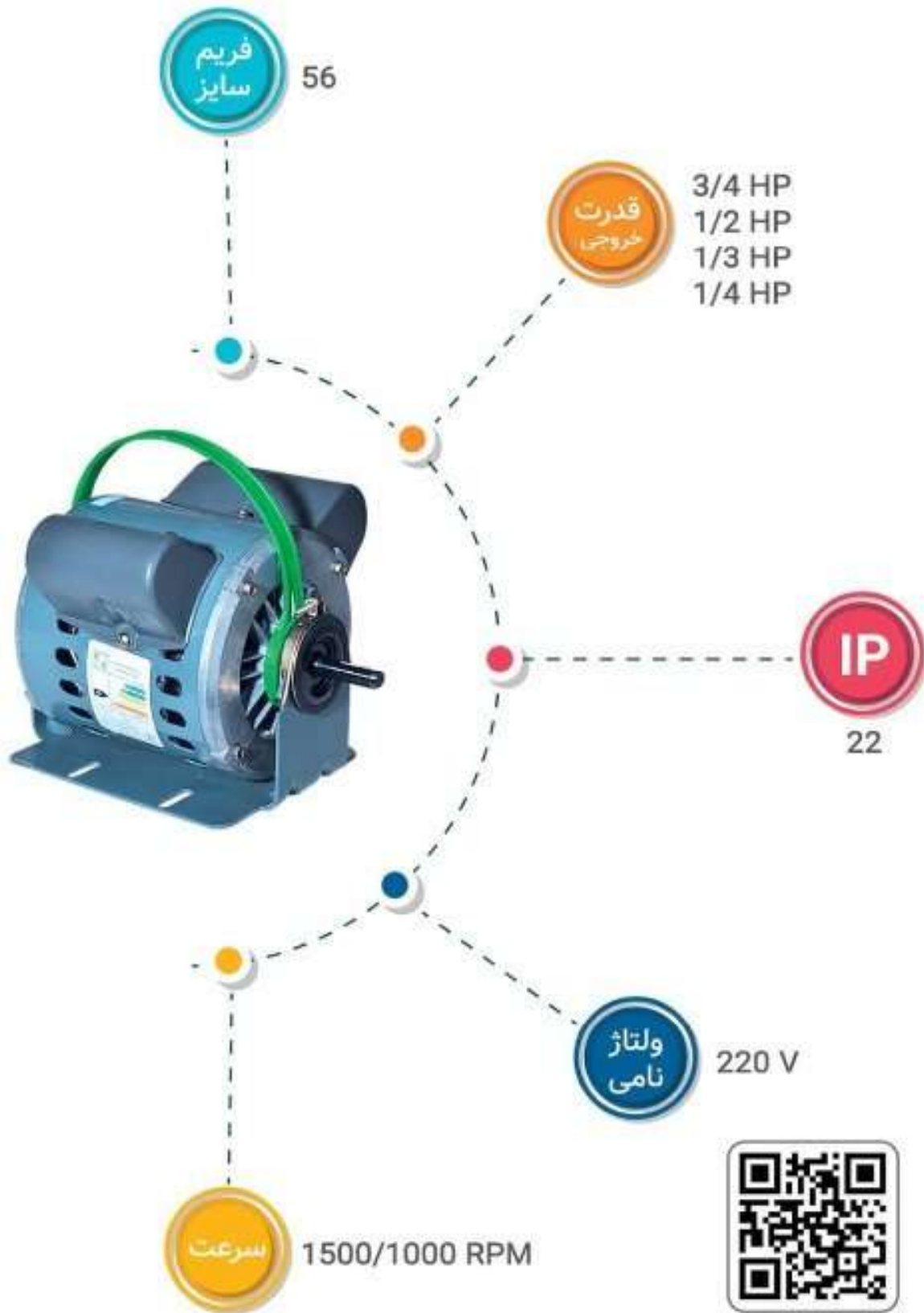
صوتون

الكتروموتور كولرى  
القائى

Evaporative  
Cooler Motor



# الکترو موتور کولری القائی



اطلاعات بیشتر  
و درخواست کالا

## الکتروموتور کولری القائی

توجه به شرایط اقلیمی کشور، ملاحظات زیست محیطی و اقتصاد خانواده عواملی هستند که امروزه در تعیین نوع الکتروموتورهای کولری به عنوان یک محصول بهره‌ور در حوزه مصرف انرژی تأثیرگذار می‌باشند. الکتروموتورهای کولری شرکت موتوژن در زمینه مصرف انرژی و بازدهی جزو محصولات راندمان بالا طبقه بندی شده و به دلیل استفاده از یاتاقان‌های بلبرینگی علاوه بر طول عمر بسیار بیش‌تر صدای بسیار کمی را در زمان کار دارند. شرکت موتوژن محصولات کولری خود را در 2 تیپ عمده با راندمان بالا عرضه می‌کند که شامل:

Capacitor Run Start (خازن دائم-خازن استارت) که به اختصار CRS نامیده می‌شود.  
Capacitor Run (خازن دائم) که به اختصار CR نامیده می‌شود.

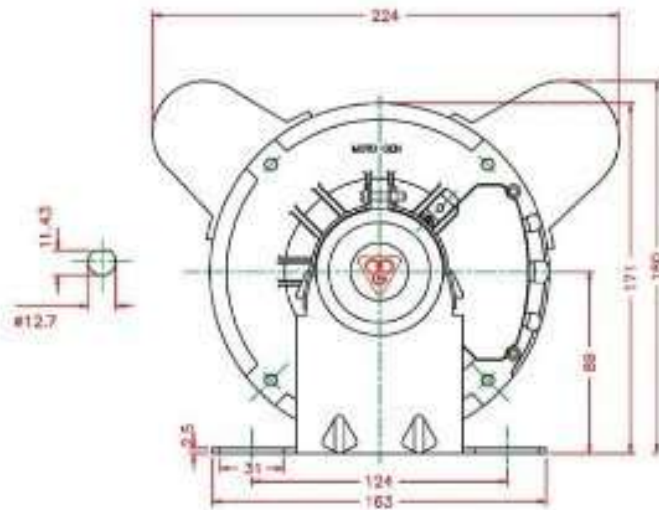
الکتروموتورهای خازن دائم به علت جبران توان راکتیو دارای ضریب توان بالا و نزدیک به یک می‌باشند؛ بدین معنی که بخش بیش‌تری از توانی که موتور مصرف می‌کند به کار تبدیل می‌شود. الکتروموتورهای کولری به دلیل قرارگیری در شرایط محیطی نامناسب از قبیل رطوبت و گرد و خاک دائم، هم‌چنین پیوستگی کاری برای فواصل زمانی طولانی مدت و یا نوسانات جریان برق مستعد خرابی هستند. از طرف دیگر هر گونه ایراد در سایر اجزای کولرهای آبی مانند تسمه، دمنده، یاتاقان، هم‌چنین خطاهای ناشی از عدم سرویس به موقع و نیز تعمیرات و تغییرات غیر اصولی در ساختار اجزای کولر آبی منجر به آسیب دیدن الکتروموتور می‌شود. از این رو توجه به سلامت الکتروموتور و تضمین کارکرد آن برای مدت زمان طولانی یکی از اصلی‌ترین دغدغه‌های کاربران کولرهای آبی در فصول گرم و پر حرارت است. شرکت موتوژن با درک این نیاز الکتروموتورهای کولری خود را مجهز به کلید قطع کن (Overload) کرده است تا ضمن جلوگیری از تحمیل اضافه بار، عمر عملیاتی موتور الکتریکی را بهبود بخشد. این سیستم بر روی الکتروموتورهای کولری دو خازنه (خازن دائم-خازن استارت) Capacitor Run Start نصب شده و به اختصار CRS Overload نامیده می‌شوند.

## الکتروموتور کولری القائی

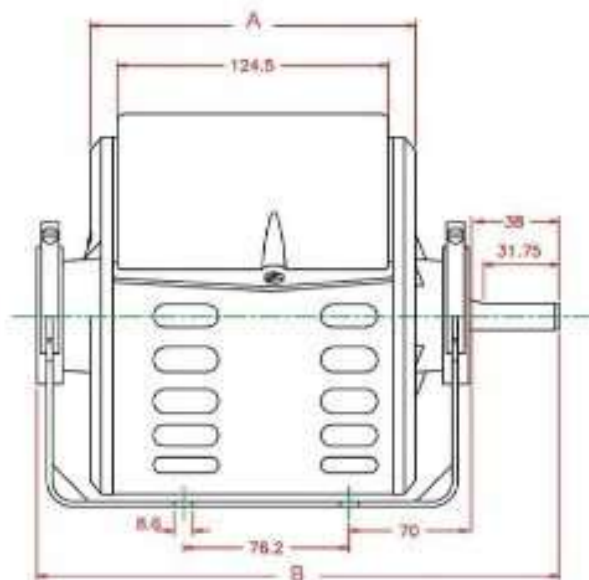


۲۵	دسته پلاستیکی	۱۳	روتور قفس سنجابی	۱	براکت جلو
۲۶	اسفنج	۱۴	شفت	۲	یاتاقان لغزشی
۲۷	خازن راه انداز و دائم	۱۵	کلید گریز از مرکز (گاورنر)	۳	بیرینگ کپ
۲۸	کاور خازن	۱۶	اسلیو	۴	لاستیک ضربه گیر
۲۹	پیچ‌های کاور خازن	۱۷	واشر لاستیکی	۵	واشر فلنجر
۳۰	درب ترمینال	۱۸	واشر پلاستیکی	۶	داست کپ سوراخدار
۳۱	پیچ‌های بستن درب ترمینال	۱۹	واشر گرمیت (گلند)	۷	براکت عقب
۳۲	پیچ ارت	۲۰	سیم رابط خازن و سوئیچ	۸	داست کپ آرم دار
۳۳	واشر پیچ ارت	۲۱	پیچ‌های مونتاژ (ثروبولت‌ها)	۹	سوئیچ کولری
۳۴	نیم پلیت	۲۲	مهره‌های مونتاژ	۱۰	پیچ‌های بستن ترمینال
		۲۳	پایه	۱۱	کر سیم پیچی شده
		۲۴	بست‌های پایه	۱۲	فریم

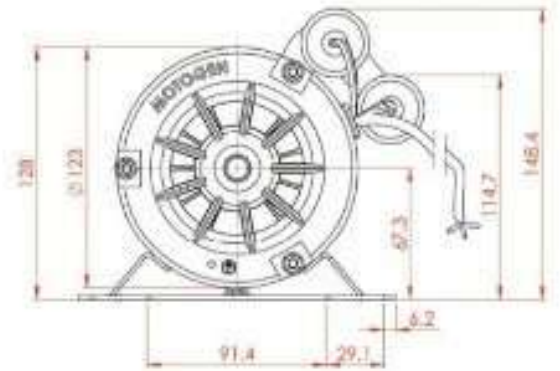
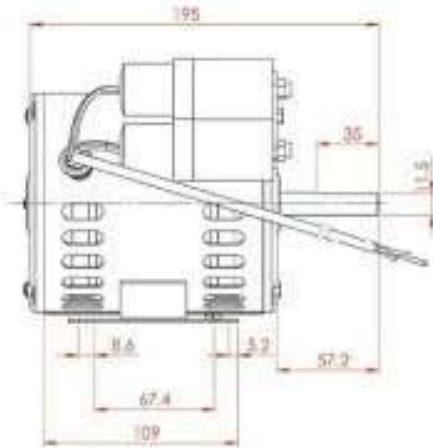
۱) الکتروموتورهای کولری دو سرعت خازن دائم - خازن استارت (CRS) و خازن دائم CR



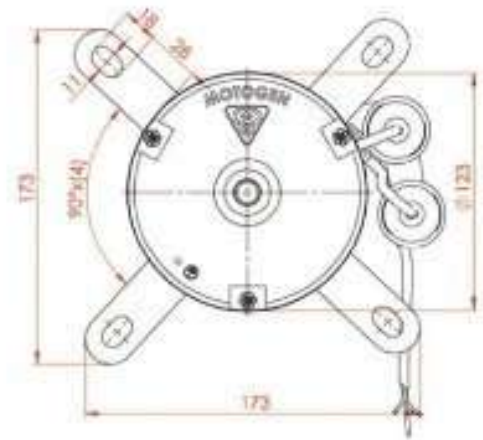
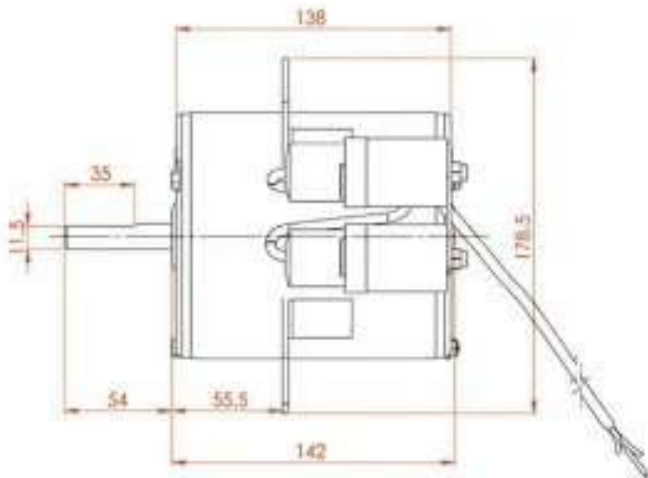
اندازه A برای الکتروموتور تیپ 1/2، 1/3 و 1/4 برابر 150mm و برای تیپ 3/4 برابر 165mm می‌باشد.  
 اندازه B برای الکتروموتور تیپ 1/2، 1/3 و 1/4 برابر 240mm و برای تیپ 3/4 برابر 255mm می‌باشد.



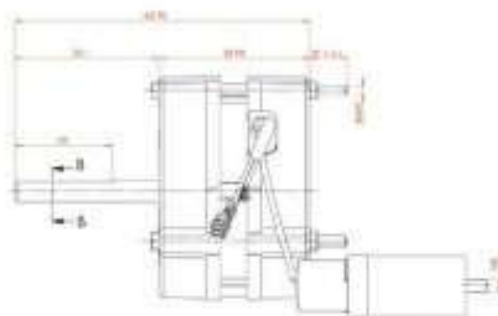
۳) الکتروموتورهای کولری 1/5HP بلب‌رینگی پایه‌دار (دو سرعته)



۴) الکتروموتورهای کولری 1/5HP بلب‌رینگی گوشواره‌ای (دو سرعته)



۵) الکتروموتورهای کولری پرتابل (1/20-1/8 HP) (دو سرعته)





الکتروموتورهای القای خازنی کولری خازن دائم - خازن استارت (CRS) فریم فولادی روتور قفس سنجایی

V = 220V f = 50Hz IP = 22  
 Cooling: IC 01

کلاس عایقی (F155)  
 کلاس دمایی (B130)

نمای موتور	اندازه فریم	قدرت خروجی		سرعت دربرابری R P M	جریان نامی A	گشتاور نامی N.M	ضریب قدرت COSφ	جریان راه اندازی	گشتاور راه اندازی	گشتاور راه اندازی	گشتاور شکست	مساحت اینرسی Kg.m <sup>2</sup>	خازن دائم		خازن استارت		وزن Kg
		KW	HP										μF	V	μF	V	
CRS 56-4/6	56	0.187 / 0.062	1/4 / 1/12	1425 / 950	1.58 / 0.87	1.25 / 0.62	0.98 / 0.98	3.6	1.05	2.1 / 2.06	0.001720	9/6	400 / 400	15	250	8.35	
CRS 56-4/6	56	0.25 / 0.083	1/3 / 1/8	1425 / 950	1.91 / 0.81	1.67 / 0.83	0.99 / 0.98	3.55	1.42	2.11 / 2.3	0.002151	16/8	400 / 400	20	250	9.1	
CRS 56-4/6	56	0.37 / 0.124	1/2 / 1/6	1425 / 950	2.8 / 1.2	2.5 / 1.25	0.95 / 0.98	4	1.2	2.32 / 2.24	0.002567	20/10	400 / 400	25	250	10.55	
CRS 56-4/6	56	0.55 / 0.18	3/4 / 1/4	1425 / 950	3.6 / 1.8	3.68 / 1.89	0.98 / 0.94	3.9	1	1.74 / 3.76	0.003324	25/12.5	400 / 400	30	250	12.62	

الکتروموتورهای القای خازنی کولری خازن دائم (CR) فریم فولادی روتور قفس سنجایی

V = 220V f = 50Hz IP = 22  
 Cooling: IC 01

کلاس عایقی (F155)  
 کلاس دمایی (B130)

نمای موتور	اندازه فریم	قدرت خروجی		سرعت دربرابری R P M	جریان نامی A	گشتاور نامی N.M	ضریب قدرت COSφ	جریان راه اندازی	گشتاور راه اندازی	گشتاور راه اندازی	گشتاور شکست	مساحت اینرسی Kg.m <sup>2</sup>	خازن دائم		خازن استارت		وزن Kg
		KW	HP										μF	V	μF	V	
CR 56-4/6	56	0.187 / 0.062	1/4 / 1/12	1425 / 950	1.5 / 0.75	1.25 / 0.63	0.98 / 0.98	2.98	0.864	2 / 2.06	0.001720	9/6	400 / 400	15	250	7.78	
CR 56-4/6	56	0.25 / 0.083	1/3 / 1/8	1425 / 950	1.81 / 0.83	1.67 / 0.83	0.99 / 0.98	2.97	0.83	1.98 / 2.3	0.002151	16/8	400 / 400	20	250	9	
CR 56-4/6	56	0.37 / 0.124	1/2 / 1/6	1425 / 950	2.75 / 1.2	3 / 1.25	0.98 / 0.98	3.6	0.55	2.1 / 2.24	0.002567	20/12.5	400 / 400	25	250	9.63	
CR 56-4/6	56	0.55 / 0.18	3/4 / 1/4	1425 / 950	3.6 / 1.8	3.6 / 1.89	0.99 / 0.96	3.97	0.46	1.88 / 1.82	0.003324	25/12.5	400 / 400	30	250	-	





### الکتروموتورهای کولری، خازن دائم HP 1/5 بلبرینگ دوسرعته گوشواره‌ای و پایه دار

تیپ موتور	اندازه فریم	قدرت خروجی		سرعت دربرنامی R P M	جریان نامی A	گشتاور نامی N.M	شرب قدرت COSφ	جریان راه اندازی	گشتاور راه اندازی	گشتاور شکست	ظرفیت خازن دائم μF	جهت چرخش موتور	وزن Kg
		KW	HP										
CR 80-4P	80	0.180	1/5	1400 2SPD	1.8/1.6	1.2	0.96	2.18	1.05	2.27	8/8	CCW	5.370
CR 80-4P-S	80	0.180	1/5	1400 2SPD	1.5/1.2	1.2	0.94	2.3	1.05	2.27	8/8	CCW	5.380



### الکتروموتورهای کولری پرتابل تیپ HP (1/8 - 1/20) دوسرعته HP

تیپ	قدرت خروجی HP	سرعت R P M	کلاس حرارتی	فرکانس HZ	ولتاژ V	جریان نامی A	درجه حفاظت	نوع کار	خازن		وزن Kg
									μF	V	
CR80-6P پرتابل بسته	1/8-1/20	850/700	B	50	220	1-0.72	33	SI	5	400	3
CR80-6P پرتابل باز	1/8-1/20	850/700	B	50	220	1.1-0.8	22	SI	8	400	2.5



كواليتي  
صنعتي  
داوري



اصالتي

صوتون

الكتروموتور كولري  
مغناطيس دائم

Perment Magnet  
Outer Rotor Electric Motor



MITIE CE  
INTERCENT  
FOR EXPORT AND IMPORT

## الکتروموتور کولری مغناطیس دائم

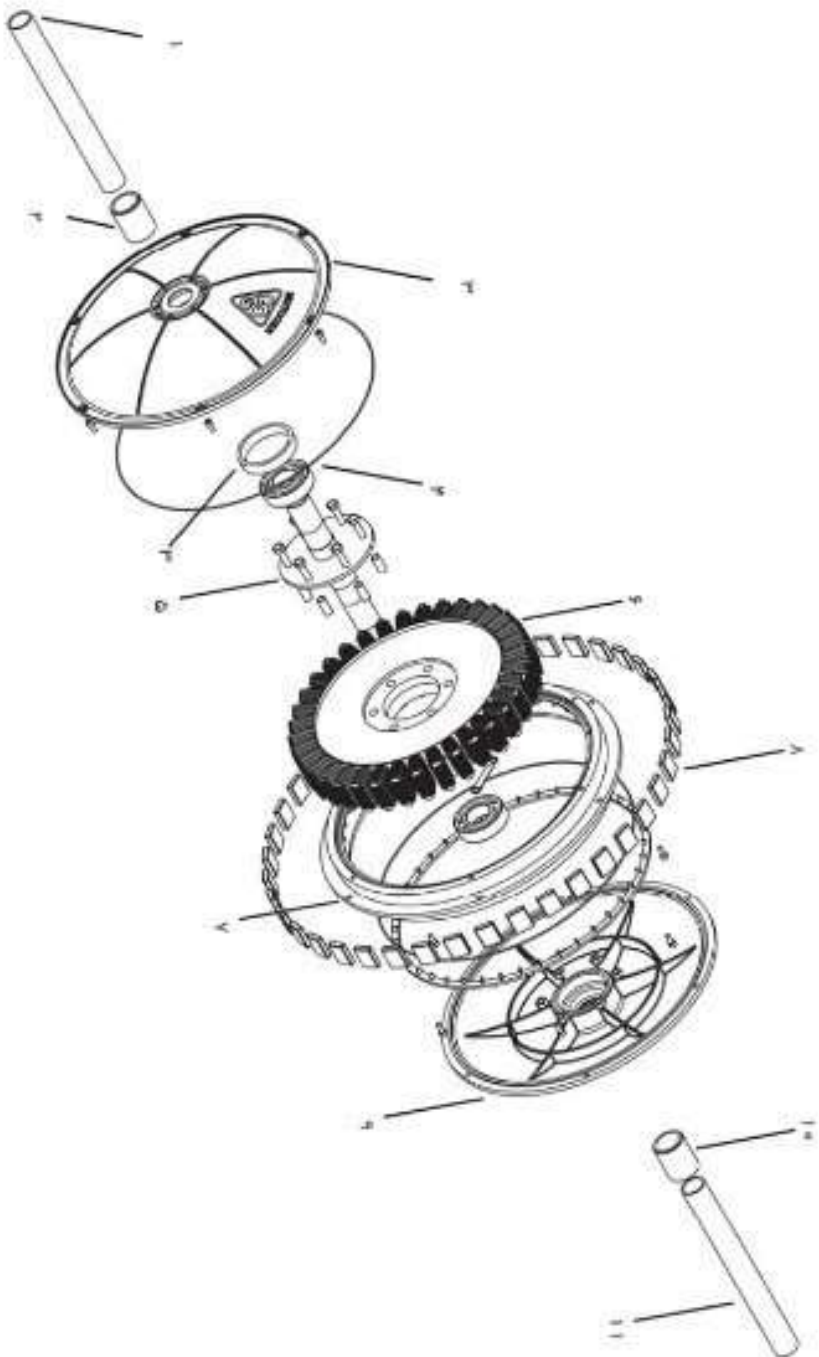


اطلاعات بیشتر  
و درخواست کالا

## الکتروموتور کولری مغناطیس دائم

شرکت موتوژن به منظور ارتقای سطح کیفیت و فناوری محصولات خود در زمینه الکتروموتورهای کولر آبی، پروژه الکتروموتورهای مغناطیس دائم درایودار را تعریف و اجرا نموده است. این محصول به عنوان نسل جدید الکتروموتورهای پر بازده، برای جایگزینی با نمونه های القایی در کاربرد کولری در نظر گرفته شده اند. در این راستا سه تیپ الکتروموتور روتور بیرون بدون تسمه برای سایزهای مختلف کولر آبی طراحی و تولید شده است. بکارگیری این الکتروموتور در کولر آبی به دلیل بالا بودن راندمان الکتروموتور، حذف تلفات تسمه و پولی و حذف تلفات مکانیکی پایه های بلوئر موجب صرفه جویی حدود 50 درصدی در مصرف برق می شود.

- دارای ریموت کنترل
- قابلیت استفاده به صورت ترموستاتی
- کنترل مستقل پمپ آب از طریق پنل کاربری
- دارای تایمر جهت تنظیم زمان خاموش شدن کولر
- مجهز به اصلاح کننده ضریب توان
- کارکرد در مد توان ثابت و حفظ دبی هوا در شرایط مختلف کانال برای کولر به دلیل بسته بودن یاتاقان های موتور امکان جذب غبار و قفل شدن شفت به دلیل عدم استفاده طولانی مدت در فصل سرد از بین می رود.
- جریان راه اندازی بسیار پایین، یعنی بدون فشار اولیه بر روی جریان در هنگام راه اندازی و عدم ایجاد اثرات مختل کننده بعدی در شبکه برق
- طول عمر بسیار بیشتر به دلیل حذف عوامل بالقوه ایجاد کننده خرابی و در نتیجه حذف هزینه های تعمیر و نگهداری

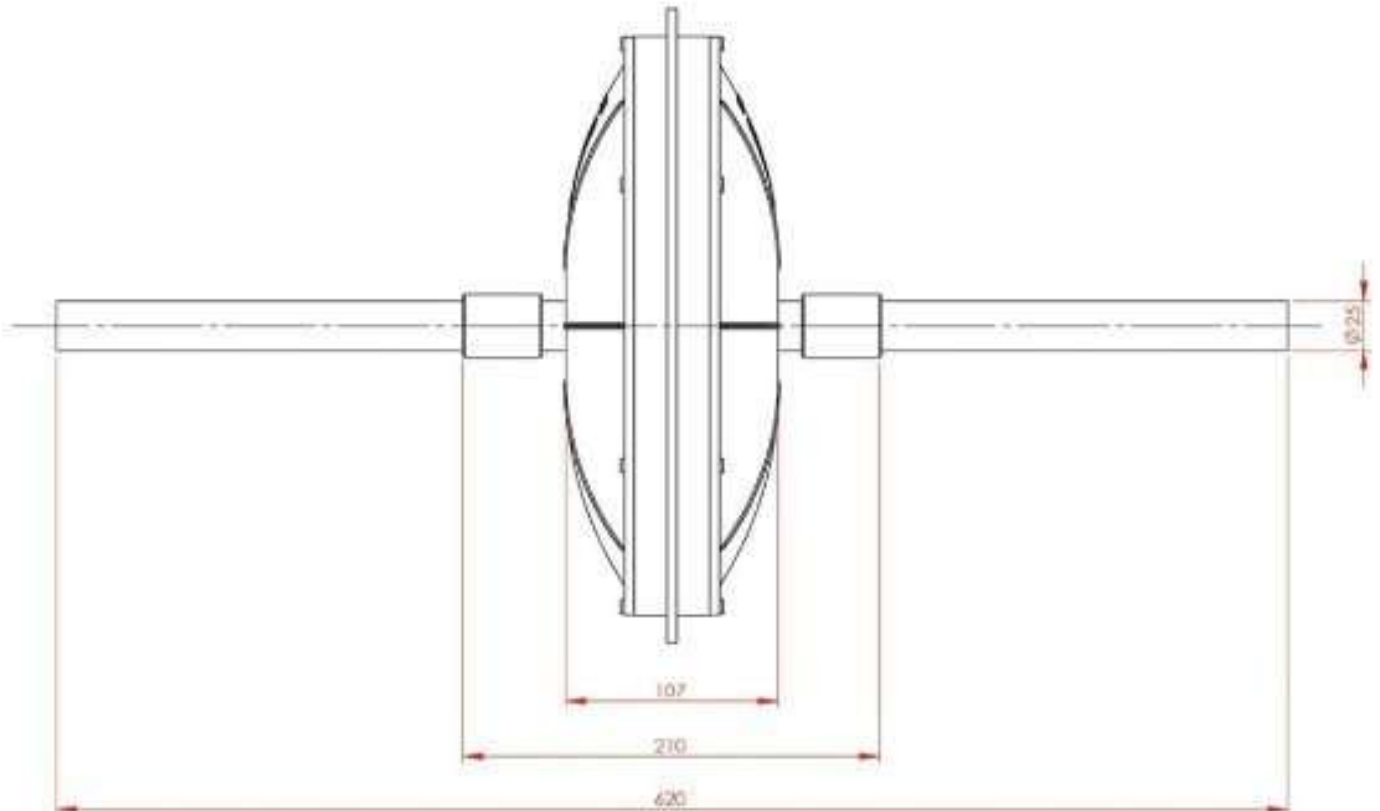
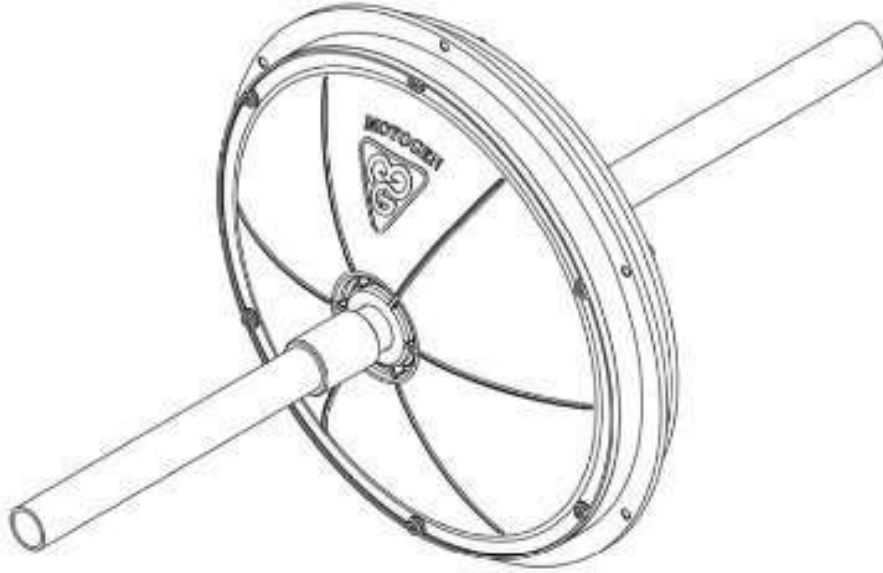


۷	رینگ چدنی
۸	آهنرباها
۹	براکت پلاستیکی
۱۰	بوشن
۱۱	شفت مکمل

۱	شفت مکمل
۲	بوشن
۳	براکت پلاستیکی
۴	بلمبرینگ
۵	شفت اصلی
۶	استاتور

الکتروموتور کوئری مغناطیس دائم

الکتروموتور کولری مغناطیس دائم



## الکتروموتور کولری مغناطیس دائم

مقادیر محدوده عملکرد			مقادیر نامی			
تیپ 3500	تیپ 5000	تیپ 7000	تیپ 3500	تیپ 5000	تیپ 7000	
70-250	100-350	150-500	250	350	500	توان مصرفی (W)
175-240	175-240	175-240	220	220	220	ولتاژ ورودی (V)
0.3-1.1	0.4-1.6	0.7-2.3	1.1	1.6	2.3	جران مصرفی (A)
0.95-1	0.95-1	0.95-1	1	1	1	ضریب توان ورودی
			5	5	5	ضریب امواج جریان ورودی (%)
			3500	5000	7000	مناسب برای کولر (متر مکعب بر ساعت)
						درجه حفاظت موتور و درایو
						نوع کاردهی
						روش کنترل
						خشک کاری

فرارگیری در مسیر هوای کولر





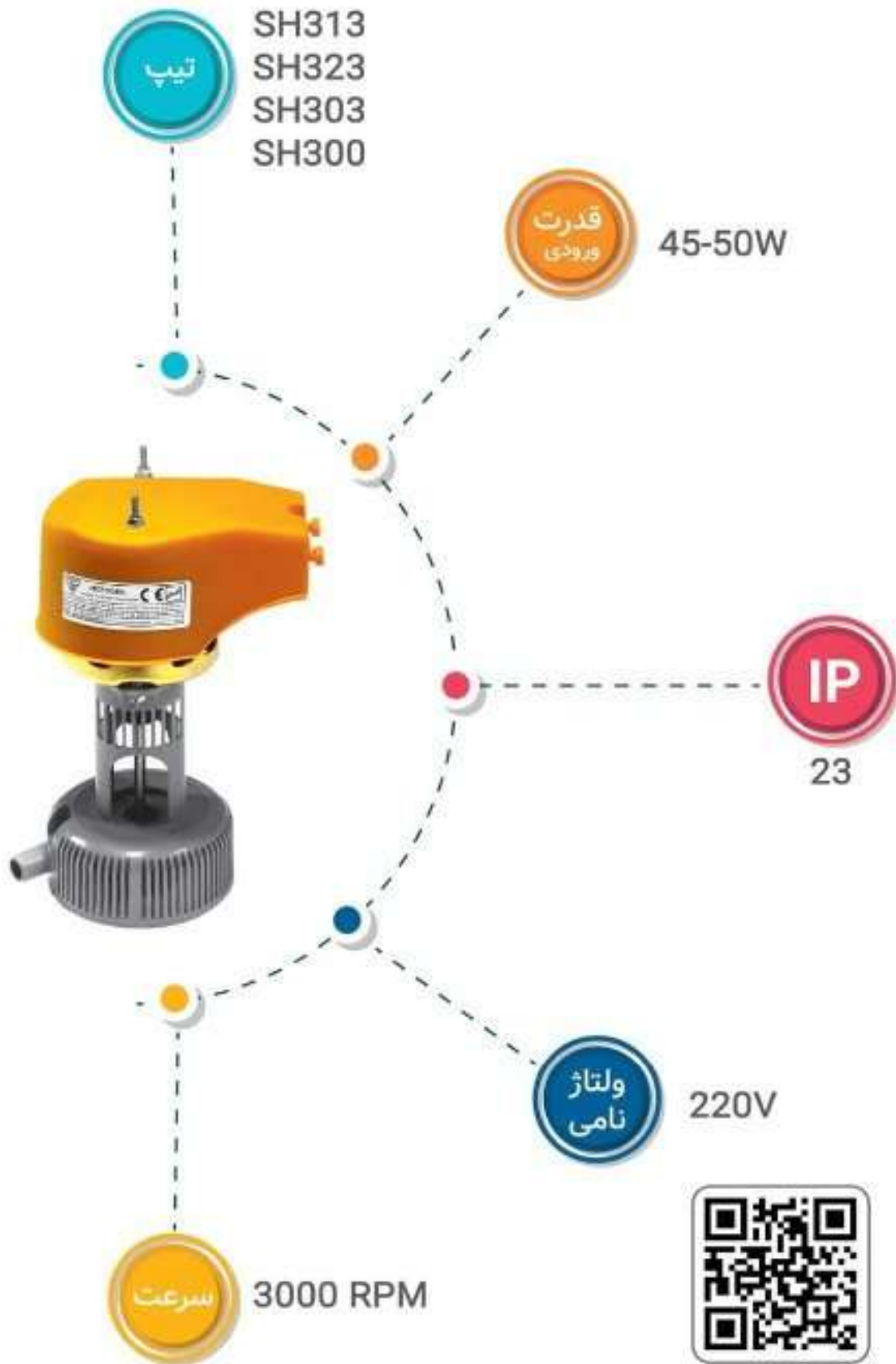
اصالت رن  
**صوتون**

الکتروپمپ کولر آبی

Evaporative  
Cooler Pump



# الکترو پمپ کولر آبی



اطلاعات بیشتر  
و درخواست کالا

## الکتروپمپ کولر آبی

الکتروپمپ کولر آبی موتوژن یکی از قطعات مهم کولر آبی است که وظیفه چرخاندن آب درون سیستم را بر عهده دارد. این پمپ با استفاده از موتور الکتریکی که به آن وصل شده است، از طریق ایجاد یک فشار و جریان درون سیستم، آب را از محفظه تانک کولر جمع‌آوری کرده و به سایر بخش‌های کولر انتقال می‌دهد. در هنگام خرابی یا نیاز به تعویض، الکتروپمپ کولر آبی موتوژن معمولاً به راحتی جدا و جایگزین می‌شود. از این رو، این پمپ باید به طور منظم بررسی و نگهداری شود تا در صورت نیاز به تعویض، به سرعت و با کیفیت بالا قابل انجام باشد.

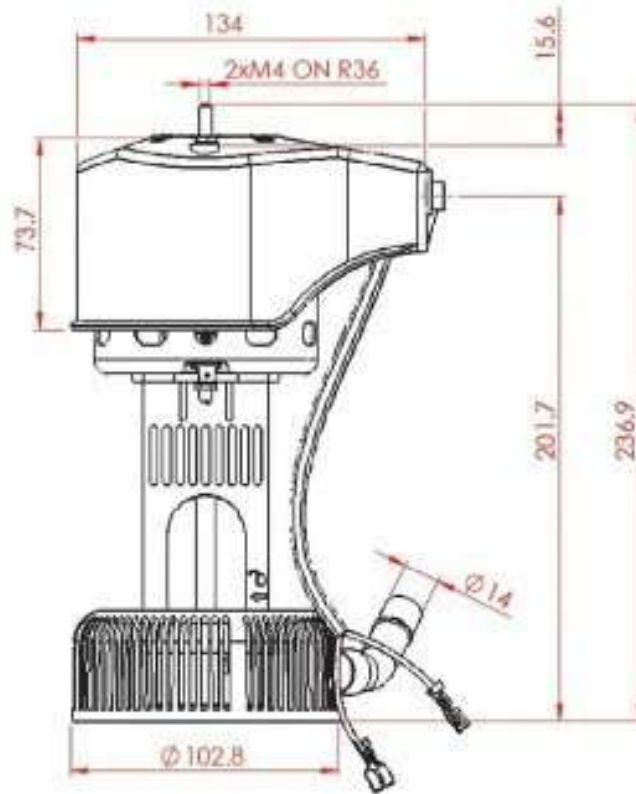
الکتروپمپ کولر آبی موتوژن تولید داخل کشور بوده و از جنس مرغوب و فلز عالی ساخته شده است. این محصول دارای بدنه آهنی و شفت استیل می‌باشد که با برق شهری تک فاز 220-230 ولت کار کرده و دارای سرعت 2200 تا 3000 دور در دقیقه می‌باشد که قادر است در ارتفاع یک متری دارای دبی 6 تا 12 باشد. این محصول دارای پروانه پلاستیکی می‌باشد و برای انتقال آب در دستگاه‌های کوچک نیز کاربرد دارد. در سیستم مکانیکی محصول نیز برای چرخش شفت از بوش استفاده شده و سیم‌پیچی آن بر حسب کاربرد می‌تواند آلومینیومی یا مس باشد.

شرکت موتوژن پمپ آب کولری را با کیفیت بسیار بالا و مشخصات فنی زیر تولید می‌کند:

- مکش قوی
- نصب آسان
- کلاهدک برای محافظت از پمپ در برابر آب
- بی صدا
- درجه حفاظت: IP23
- مناسب برای کار دائم
- روش تهویه: IC01 با پره‌های روتور
- کلاس حرارتی: B
- فرکانس کاری: 50HZ
- ولتاژ نامی: 220V

همچنین، الکتروپمپ کولر آبی موتوژن دارای حجم کوچکی است و از جنس‌های مقاوم در برابر خوردگی، نشستی و فشار بالا ساخته می‌شود. این پمپ قادر است آب را با فشار بالا و سرعت بالا به منظور خنک کردن سیستم‌ها منتقل کند. به علاوه، این پمپ در مصرف انرژی صرفه‌جویی می‌کند و کارایی بالایی دارد.

## مشخصات ابعادی و الکتریکی الکتروپمپ کولر آبی



## جدول مشخصات

نوع	توان ورودی (W)	سرعت نامی (RPM)	ولتاژ نامی (V)	جریان نامی (A)	ضریب توان	فرکانس (Hz)	IP	سیم پیچی	دین در ارتفاع یک متر
SH313	45	2675	220	0.34	0.6	50	23	AL	6
SH323	44	2560	220	0.34	0.6	50	23	AL	6
SH303	50	2255	220	0.35	0.65	50	23	AL	11.5
SH300	45	2290	220	0.33	0.6	50	23	Cu	11.3

تکدور

Shaded-Pole Induction Motor

روش تهویه : IC01 با پروانه خنک کاری

ولتاژهای 110 و 220 ولت و فرکانس 60 هرتز بنا به تقاضا مناسب برای کار دائم S1 و کلاس حرارتی B



اصالت آرن  
**صوتون**

الکتروپمپ‌های  
آب خانگی

**Domestic  
Water Pumps**



## الکتروپمپ های آب خانگی



اطلاعات بیشتر  
و درخواست کالا

## الکتروپمپ های آب خانگی

گسترش روز افزون جمعیت آپارتمان نشین و افزایش چشم‌گیر مصرف آب عواملی هستند که تأمین آب با فشار مناسب را به عنوان یک چالش جدی مطرح می‌کند. از این رو الکتروپمپ آب خانگی یکی از تجهیزات ضروری برای زندگی روزمره به خصوص در کلان‌شهرها می‌باشد.

در طراحی و ساخت پمپ آب خانگی 2 عامل اصلی مد نظر قرار می‌گیرد:

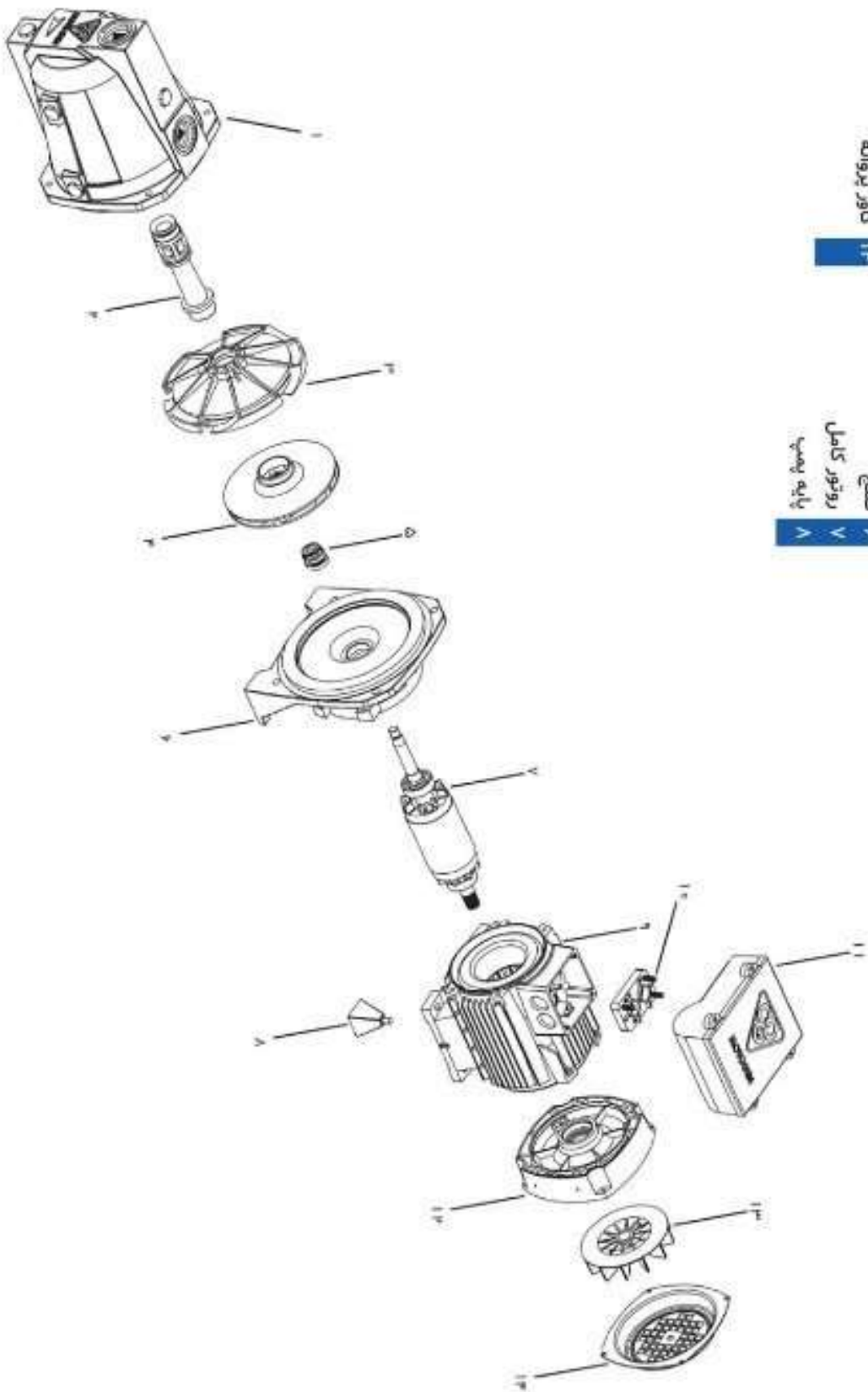
1- دبی (Q): نرخ سیالی که پمپ می‌تواند در واحد زمان از خود عبور دهد. دبی پمپ آب مبتنی بر تعداد واحدهای سرویس گیرنده و شیرهای آب موجود در آن می‌باشد.

2- ارتفاع (H): میزان ارتفاع حداکثری است که یک پمپ می‌تواند با غلبه بر جاذبه، سیال را به آن ارتفاع ارسال کند.

الکتروپمپ جتی موتوژن (CAM100) می‌تواند بیشینه ارتفاع 45 متر و دبی 3 متر مکعب بر ساعت را به صورت خود مکش (self-priming) تأمین می‌نماید. این پمپ‌ها برای ساختمان‌های 4 طبقه تک واحدی مناسب می‌باشند.

الکتروپمپ بشقابی موتوژن (CM100) دارای بیشینه ارتفاع 32 متر و بیشینه دبی 5 متر مکعب بر ساعت است. این پمپ آب با توجه به هد و دبی خود می‌تواند گزینه مناسبی برای ساختمان‌های 1 تا 3 طبقه تک واحدی باشد.

الکتروپمپ‌های تولیدی موتوژن مجهز به ترموگارد (حفاظت در برابر افزایش دمای موتور) بوده و دارای درجه حفاظت IP44 می‌باشند که با ولتاژ نامی 220 ولت و سرعت 2800 دور در دقیقه کار می‌کنند.



۹ استاتور كامل  
 ۱۰ ترمينال برد  
 ۱۱ جعبه ترمينال برد  
 ۱۲ پراكت عقب  
 ۱۳ پروانه خنك كارى  
 ۱۴ كاور پروانه

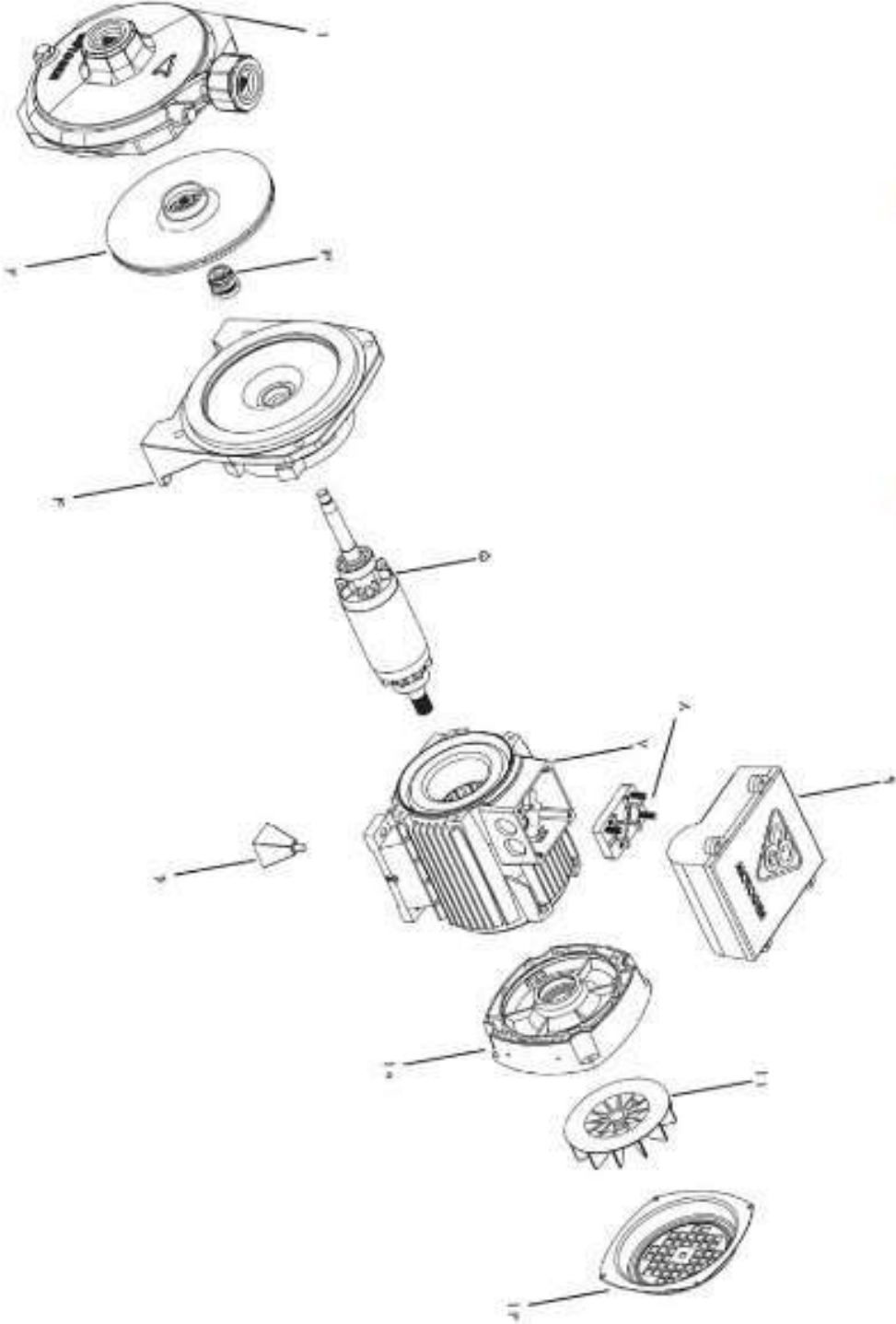
۱ محفظه فشار  
 ۲ لوله و تئورى  
 ۳ ديفوزر  
 ۴ پروانه پمپ  
 ۵ سيل مگانېكى  
 ۶ قانچ  
 ۷ روتور كامل  
 ۸ پاڼه پمپ

الکتروپمپ خانگی جتی

CAM100

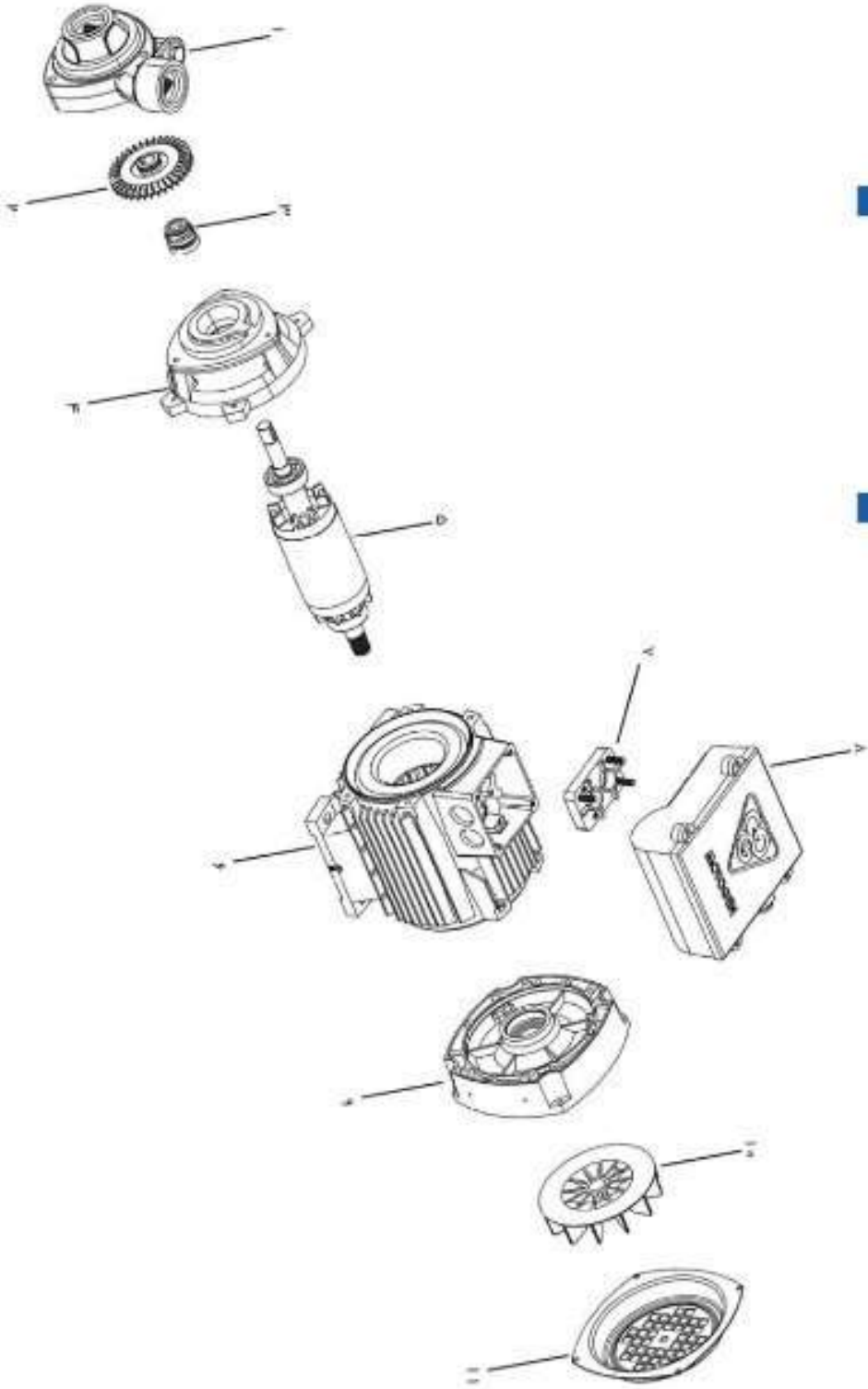
۷ استاتور کامل  
۸ ترمینال برید  
۹ حصه ترمینال برید  
۱۰ براکت عقب  
۱۱ پروانه خنک کاری  
۱۲ کاور پروانه

۱ محافظه حرارتی  
۲ پروانه پمپ  
۳ سسل مکانیکی  
۴ فلج  
۵ روتور کامل  
۶ پایه پمپ



الکتروپمپ خانگی بشقابی

CM100



- ۷ ترمینال برد
- ۸ جعبه ترمینال برد
- ۹ پراکت عقب
- ۱۰ پروانه خنک کاری
- ۱۱ کاور پروانه

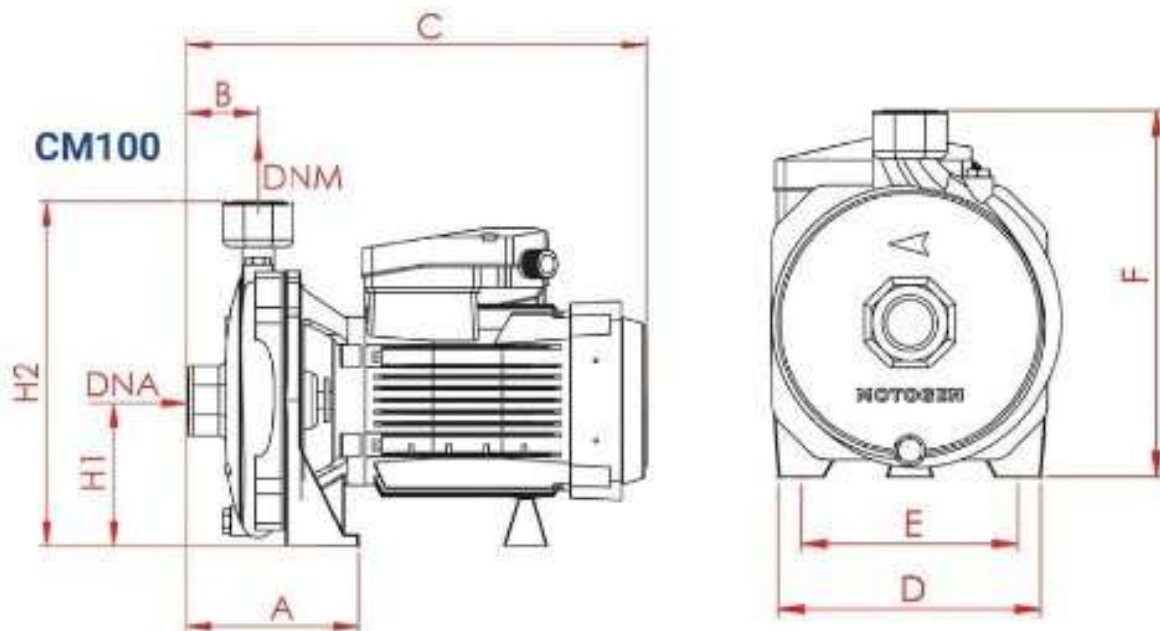
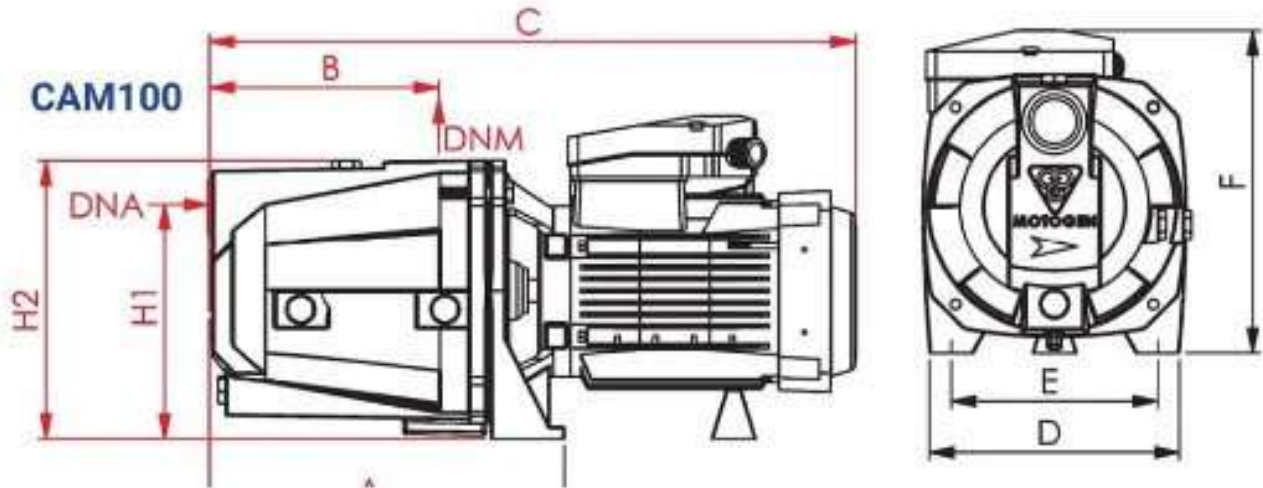
- ۱ محافظه حرارتی
- ۲ پروانه برنجی
- ۳ سبیل مکانیکی
- ۴ فلج
- ۵ روتور کامل
- ۶ استاتور کامل

الکتروموتور خانگی محیطی

PM80

خصوصیات:

- مجهز به ترموگارد ( حفاظت در برابر افزایش دمای موتور )
- کم مصرف
- کم صدا
- مقاوم در برابر نفوذ آب



#### مشخصات ابعادی

نوع	وزن (Kg)	DNA (inch)	DNM (inch)	A	B	C	D	E	F	H1	H2
CAM100	17.2	1"	1"	230	140	420	180	140	195	152	185
CM100	12.2	1"	1"	120	50	320	180	140	238	100	138

#### مشخصات الکتریکی و هیدرولیکی

نوع	نوع (KW/HP)	ولتاژ (V)	جریان (A)	سرعت (rpm)	IP	حداکثر ارتفاع (m)	حداکثر دبی (m <sup>3</sup> /h)
CAM100	0.75/1	220	4.7	2800	44	52	3
CM100	0.75/1	220	5.2	2800	44	32	5



کمالی  
صنعتی  
داوری



اصالت ژن

# صوتوژن

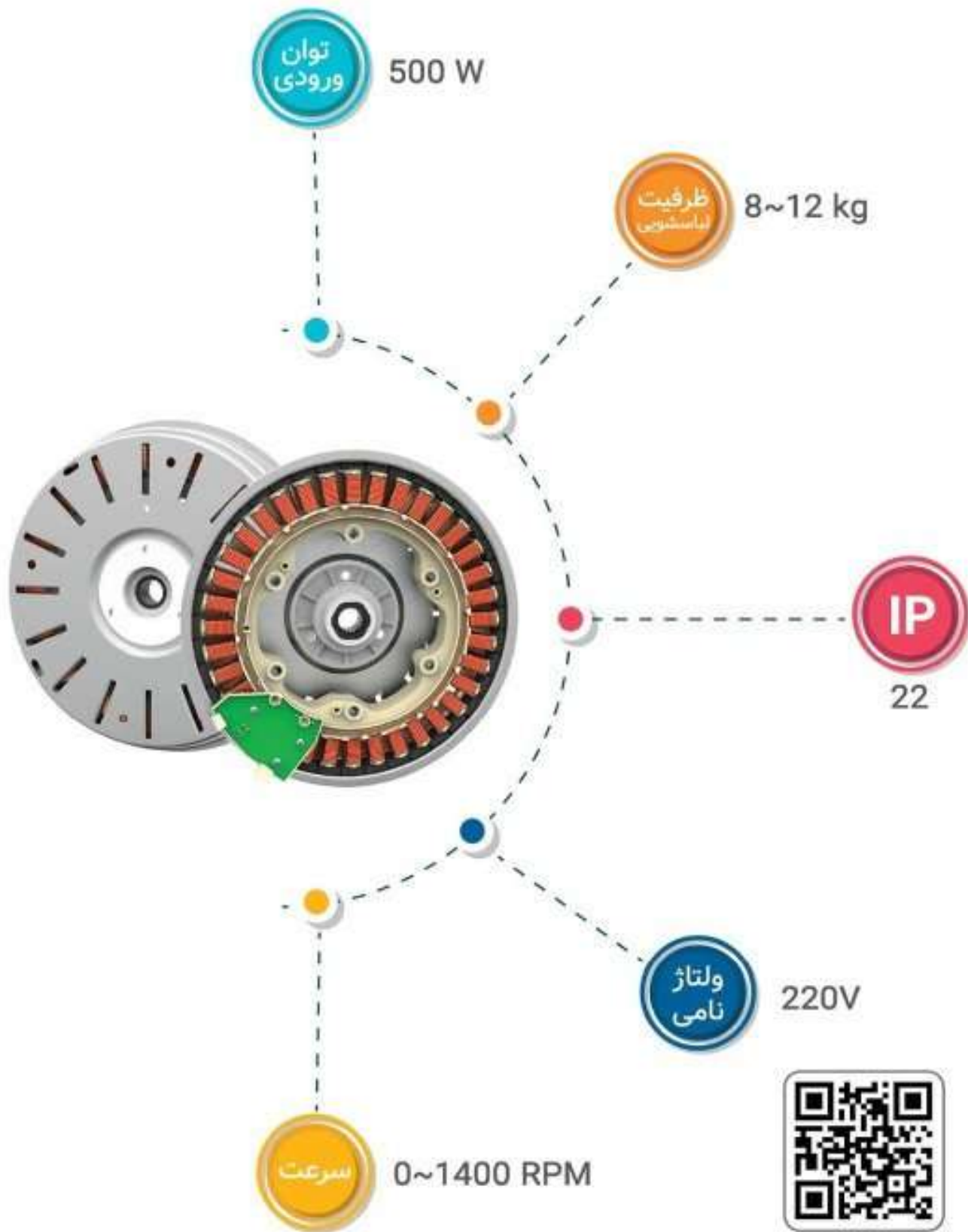
الکتروموتور  
ماشین لباسشویی  
(DD)

Direct Drive  
Washing Machine  
Electric Motor



MITIE CE  
INTERCENT  
2007-01-01-001-1001

## الکتروموتور ماشین لباسشویی (DD)



اطلاعات بیشتر  
و درخواست کالا

## الکتروموتور دایرکت درایو لباسشویی

این تکنولوژی لرزش و صدای موتور را کاهش داده و مشکلات خرابی تسمه رانیز کم می کند ، همین امر موجب کاهش هزینه های ناشی از خرابی تسمه نیز می شود. این تکنولوژی مصرف انرژی را کاهش داده و در نهایت باعث افزایش عمر ماشین لباسشویی می شود. از سویی دیگر با حذف تسمه و تجهیزات جانبی ، علاوه بر کاهش انرژی مصرفی، فضای داخلی ماشین لباسشویی بیشتر شده و بنابراین می توان ظرفیت ماشین لباسشویی و دیگ آن را نیز افزایش داد. داشتن ظرفیت شستشوی بالاتر این امکان را فراهم می کند تا در هر بار استفاده از ماشین لباسشویی، بتوانید حجم بیشتری از لباس را با اندازه های بزرگتر مانند پتوها و ملحفه با صرف انرژی کمتر، بشوید.

این نوع الکتروموتور مناسب برای استفاده در ماشین لباسشویی ها با حجم 8 تا 12 کیلوگرم مناسب می باشد.

موتور بدون تسمه باعث به حداقل رساندن سروصدای ماشین، صرفه جویی در مصرف انرژی و طول عمر بالای ماشین لباسشویی خواهند شد.

برخی از مزایای الکتروموتورهای مغناطیس دائم:

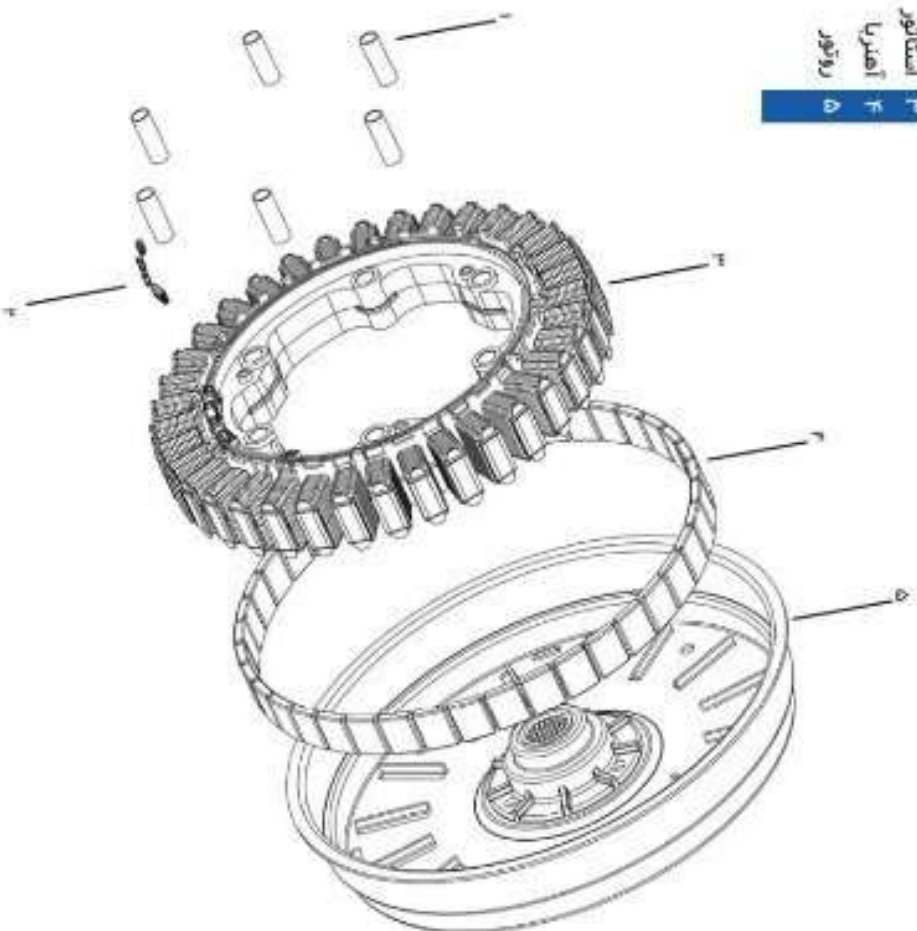
- ۱- کوچک شدن حجم موتور به خاطر حذف کلافهای میدان
- ۲- در رنج توان های پایین مورد استفاده قرار می گیرند.
- ۳- فرآیند تولید دوستار محیط زیست (مانند حذف فرآیند ریخته گری)
- ۴- ضریب بهره بالا بدلیل تلفات میدان تحریک بسیار پایینی که دارند.
- ۵- بدون لرزش و نویز
- ۶- ارزان قیمت هستند. ( هزینه ساخت کمتر و عملکرد بهتر )
- ۷- تلفات گرمایی کمتر
- ۸- کاهش وزن موتور به خاطر حذف قطب ها و کاهش ابعاد مصرف انرژی:

این نوع الکتروموتور از لحاظ انرژی مصرف بسیار پایینی دارند و راندمان الکتروموتور در حد استاندارد IE5 می باشد و بسته به لباسشویی تولیدکنندگان دارای برچسب انرژی متفاوتی بوده و در حد A+ تا A+++ می باشد.

و در نهایت نسبت به ماشین لباسشویی تسمه ای و دایرکت درایو کاهش انرژی در حدود 50 درصد مشاهده می شود.

## الکتروموتور ماشین لباسشویی (DD)

- ۱ پوش
- ۲ سرسیم
- ۳ استاتور
- ۴ آهنربا
- ۵ روتور

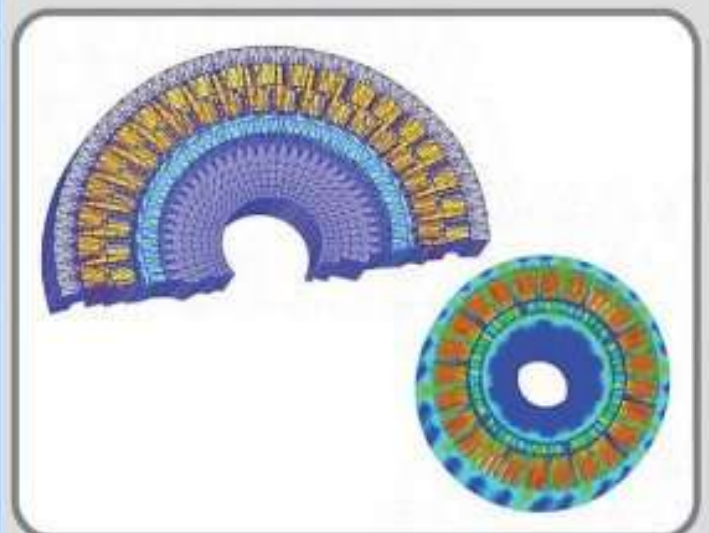
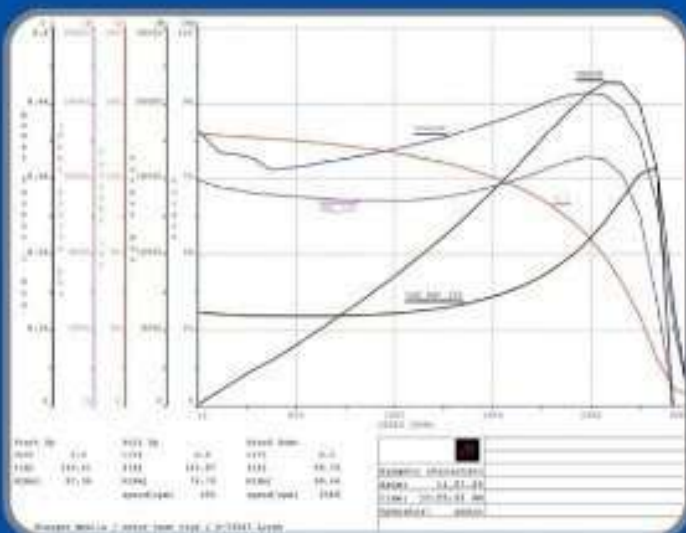


دور N (rpm)	جریان ورودی I <sub>in</sub> (A)	توان P <sub>in</sub> (W)	ضریب قدرت Power factor	ولتاژ V <sub>in</sub> (V)	گشتاور T (N.m)	راندمان کل P <sub>out</sub> (W)	توان خروجی EFF (%) Total	راندمان EFF (%) Motor
350	2.32	509	0.997	220	10.7	392	77.0	83.7

## مجموعه آزمایشگاه‌های شرکت موتوژن



آزمایشگاه‌های شرکت موتوژن در راستای رشد و توسعه و همچنین تامین نیازمندی‌های استاندارد تضمین کیفیت، با هدف ارایه خدمات آزمایشگاهی دقیق به خطوط تولید و کنترل کیفیت قطعات تولیدی و محصول تمام شده (الکتروموتور) و همچنین کنترل کیفیت مواد و قطعات تهیه شده از تامین کنندگان، ایجاد گردید و در طول سال‌های اخیر گسترش یافته است هم اکنون شرکت موتوژن با داشتن گواهی استاندارد سری ISO 9001 و گواهی صلاحیت از مؤسسه استاندارد و دارا بودن مدرن‌ترین و مجهزترین امکانات تست‌های الکتریکی، نويز و IP الکتروموتور بعنوان آزمایشگاه همکار، بخش عمده‌ای از نیازهای آزمایشگاهی صنایع منطقه و کشور را در زمینه‌های فوق، برآورده می‌سازد.



## آزمایشگاه

در راستای رشد و توسعه شرکت و همچنین تامین نیازمندیهای استاندارد مدیریت کیفیت آزمایشگاههای شرکت موتوژن با هدف ارائه خدمات آزمایشگاهی دقیق به خطوط تولید و کنترل کیفیت قطعات تولیدی و محصول تمام شده و همچنین کنترل کیفیت مواد و قطعات تهیه شده از تامین کنندگان ایجاد گردیده و در طول سالهای اخیر به تدریج گسترش یافته است.

هم اکنون شرکت موتوژن با دارابودن مجهزترین امکانات و اخذ گواهینامه استاندارد ISO/IEC17025 از موسسه استاندارد و تحقیقات صنعتی ایران بعنوان آزمایشگاه همکار، بخش عمده ای از نیازهای آزمایشگاهی صنایع منطقه و کشور را در زمینه های مربوطه برآورده می سازد.

## آزمایشگاه الکتروتکنیک



**دینامومتر MS - 2821-4**

برای آزمون الکتروموتورهای القایی سه فاز  
(3000 R.P.M - 45 KW)



**دینامومتر Mahilo**

آزمون الکتروموتورهای تکفاز و سه فاز تا 55  
کیلووات (حداکثر ارتفاع شفت 250mm)



**دینامومتر (3000 R.P.M - 925W)**

برای آزمون الکتروموتورهای القایی تکفاز و سه  
فاز با حداکثر ارتفاع شفت 71 میلی متر و توان 1  
اسب بخار



**دینامومتر MS - 2218-4**

برای آزمون الکتروموتورهای القایی تکفاز و سه  
فاز با انواع شفت 80 تا 100 میلی متر  
(6000 R.P.M - 60 KW)



دستگاه اندازه گیری قرم MMQ2

این دستگاه میزان گردی قطعات مدور را اندازه گیری میکند. علاوه بر آن، میزان لنگی شعاعی توسط این دستگاه قابل اندازه گیری است. محور اندازه گیری دستگاه از نظر هم مرکزی و هم محوری با کره ای به قطر 50mm و با دقت  $0.05\mu\text{m}$  میتواند تنظیم و کالیبره شود.



دستگاه اندازه گیری سه بعدی C.M.M

این دستگاه با 40 برنامه اندازه گیری می تواند ابعاد تolerانس های هندسی قطعات با اشکال ساده و پیچیده را اندازه گیری نموده و نتایج را بصورت ریاضی و آماری نشان دهد.



دستگاه بزرگ نما (PH-350)

این دستگاه با چهار حالت بزرگ نمایی « $5\times, 10\times, 20\times, 50\times$ » میتواند ابعاد، زوایا و کیفیت سطح قطعات را از نظر پنجمه مورد ارزیابی قرار دهد و همچنین گام و زاویه پیچ ها و چرخ دنده ها را نیز میتوان اندازه گیری نماید.



دستگاه اندازه گیری زبری (صافی) سطوح

این دستگاه برای اندازه گیری پارامترهای زبری سطح شامل  $R_a, R_z, R_{max}$ ... بکار می رود.

## آزمایشگاه متالوژی



دستگاه سختی سنج  
WOLPERT-Hardness Tester

این دستگاه با استفاده از روشهای اندازه گیری راکول ، ویکرز، برینل قادر است سختی مواد را اندازه گیری نماید.



دستگاه اندازه گیری خواص مغناطیسی فولادهای الکتریکی (دستگاه تست اپستین)

این دستگاه قادر است تلفات ویژه هسته و چگالی شار مغناطیسی را اندازه گیری نماید.



دستگاه آنالیز فلزات  
Quantometer , ARL - 3460

این دستگاه به طریق طیف نشری قادر است مواد فلزی در سه پایه آهن، آلومینیوم، مس و آلیاژهای مرتبط با آنها را تجزیه نموده و درصد عناصر تشکیل دهنده را تعیین نماید .

## آزمایشگاه مواد اولیه



دستگاه سنجش ولتاژ فروایشی عایق  
Automatic Dielectric Tester-20kv

این دستگاه برای اندازه گیری ولتاژ فروایشی عایق سیم های لاکر- سیم روپوشان، عایق مایندزایی است. این عایق های گاشلن و هر نوع مواد عایقی دیگر بکار می رود.



تجهیزات تست روتور  
RQA/125/Satas 2,RQA/300/ITS

به کمک این دستگاه، پارامترهای تخلخل و وجود حباب در مواد آلومینیوم نرزیق شده به روتور، زاویه پیچش، قطعی میله های آلومینیوم و کیفیت خلوص آلومینیوم مصرف شده قابل کنترل است.



دستگاه میکروسکوپ نتالوگرافی  
Leitz metallux

این دستگاه با بزرگ نمایی های 50x, 100x, 200x و 500x, 1000x مجهز به دوربین تکسبرداری خودکار قادر است ساختمان مواد را از نظر فاه بنفون، مرزکنه ها و فازهای تشکیل دهنده مورد بررسی قرار دهد.



ترازسنج صوتی 2230

این دستگاه برای اندازه گیری تراز فشار صوت و یا تراز توان صوت در گستره 24-130dB بکار میرود.



ارتعاش سنج 2511

برای اندازه گیری شتاب، سرعت و جابجایی ارتعاشات در گستره فرکانس 3HZ-15KHZ بکار می رود.



کالیبراتور دماوکمیت های الکتریکی

Portable documenting calibrator TRX 2

این دستگاه قادر است انواع سیستمهای کنترل دما را از طریق شبیه سازی تنظیم و کالیبر نماید.



کالیبراتور توان

Voltage and Current AC Power  
calibrato 9846

این دستگاه یک منبع ولتاژ و جریان متناوب سه فاز متقارن و نا متقارن است که برای تنظیم و کالیبراسیون و تایید تجهیزات اندازه گیری الکتریکی شامل انواع وات متر، ولت متر، آمپر متر، فرکانس متر، فازمتر و سیستمهای کنترل بکار میرود.



**دستگاه ارتعاش سنج  
VC250**

برای اندازه گیری شتاب، سرعت  
و جابه جایی ارتعاشات براساس  
استاندارد IEC60034-14



**دینامومتر ادی کارنت**

برای آزمون الکتروموتورهای سه فاز از  
30 کیلووات تا 110 کیلووات بر اساس  
استاندارد IEC60034-1



**دینامومتر هیدرولیکی**

برای آزمون الکتروموتورهای سه فاز از  
130 کیلووات تا 630 کیلووات بر اساس  
استاندارد IEC60034-1



**دستگاه Salt Spray**

این دستگاه با فراهم کردن شرایط محیط خوردگی  
کنترل و تسریع شده، جهت بررسی میزان مقاومت  
قطعه با حفاظت پوشش سطح مورد نظر در برابر  
خوردگی و تعیین عمر قطعات به کار می رود.



**دستگاه آزمون IP آب**

برای تعیین درجه حفاظت IPX5 ، IPX4 و  
IPX6 الکتروموتورهای سه فاز و تکفاز براساس  
استاندارد IEC60034-5



**دستگاه آزمون گرد و خاک**

برای تعیین درجه حفاظت IP5X و IP6X  
الکتروموتورهای سه فاز و تکفاز  
براساس استاندارد IEC60034-5



[www.motogen.com](http://www.motogen.com)

دفتر مرکزی و کارخانه:

تبریز، منطقه صنعتی غرب، بلوار صنعت

☎ ۰۴۱-۳۴۴۵۳۰۶۱ ☎ ۰۴۱-۸۲۰۰۰۰۰۰۰ ☎ ۵۱۳۸۵-۴۷۳۹

دفتر بازرگانی تهران:

خیابان استاد مطهری، قائم مقام جنوبی، کوچه الوند، پلاک ۲۲

☎ ۰۲۱-۸۸۳۰۴۹۰۷ ☎ ۰۲۱-۸۸۳۴۳۰۳۹ ☎ ۱۵۸۷۵-۱۷۶۷